



BODART & GONAY
SINCE 1957

ELEGANT | PREMIUM | VALEURS TRADITIONELLES DEPUIS 1957

ELEGANT | PREMIUM | TRADITIONELE WAARDEN SINDS 1957







BODART & GONAY

Créée en 1957, l'entreprise Bodart & Gonay a toujours eu la passion du travail bien fait. Conceptrice de l'insert pour cheminées dès la fin des années '70 après avoir commercialisé des milliers de poêles à bois traditionnels au moment de la crise du pétrole du début de la décennie, elle n'a de cesse, depuis lors, de moderniser ses appareils. Son but est d'offrir à tous un choix riche en terme de design dans sa large gamme de foyers encastrables, tout en répondant aux normes de plus en plus strictes concernant la qualité de la combustion et les rejets dans l'atmosphère. Tout cela pour que vous profitiez au mieux plaisir du feu...

Bodart & Gonay opgericht in 1957, heeft altijd een passie gehad voor het betere werk. Na de verkoop van duizenden traditionele houtkachels ten tijden van de 1 ste oliecrisis blijft Bodart & Gonay innoveren als ontwerper van inbouwhaarden sinds de jaren '70. Bodart & Gonay biedt een rijk assortiment aan inbouw- en inzethaarden met gepatenteerde technieken zonder in te boeten aan hun prachtig design. Zij houdt hierbij rekening met de strikte normen van verbranding en uitstoten en brengt het mooiste vuur tot bij u in huis, zodat u kan genieten van onvergetelijke momenten rond het vuur.

Tous nos appareils
à bois sont
conformes à

Al onze toestellen
op hout
voldoen aan



Bodart & Gonay	4
Chauffage au bois Stoken op hout	8
Foyers à bois - Inbouwhaarden	
Gamme Phenix Neo	12
Gamme Concept	20
Inserts à bois - Inzethaarden	
NEW - Gamme Infire Smart	44
Gamme Infire Easy	56
Habillages - Bekledingen	
Konturo-Gamme Concept	68
Zenith-Gamme Infire Easy	74



LE CHAUFFAGE AU BOIS

Energie renouvelable (intégrée dans le cycle naturel du bois)

Energie stockable plusieurs années

Production peu énergivore

Energie locale

Energie performante : combustion presque totale du bois

- Rendement autour de 80 %
- Très peu d'émissions de gaz polluants
- Très peu d'émissions de poussières

Energie stockable la meilleure marché : coût du combustible et d'entretien

Energie indépendante des grands lobbys énergétiques

Mise en œuvre et livraison peu énergivore

STOKEN OP HOUT

Hernieuwbare energie (integratie in de natuurlijke houtcyclus)

Opslag mogelijk gedurende ettelijke jaren

Lokale energie en arbeidskrachten

Efficiënte energie : een bijna volledige houtverbranding

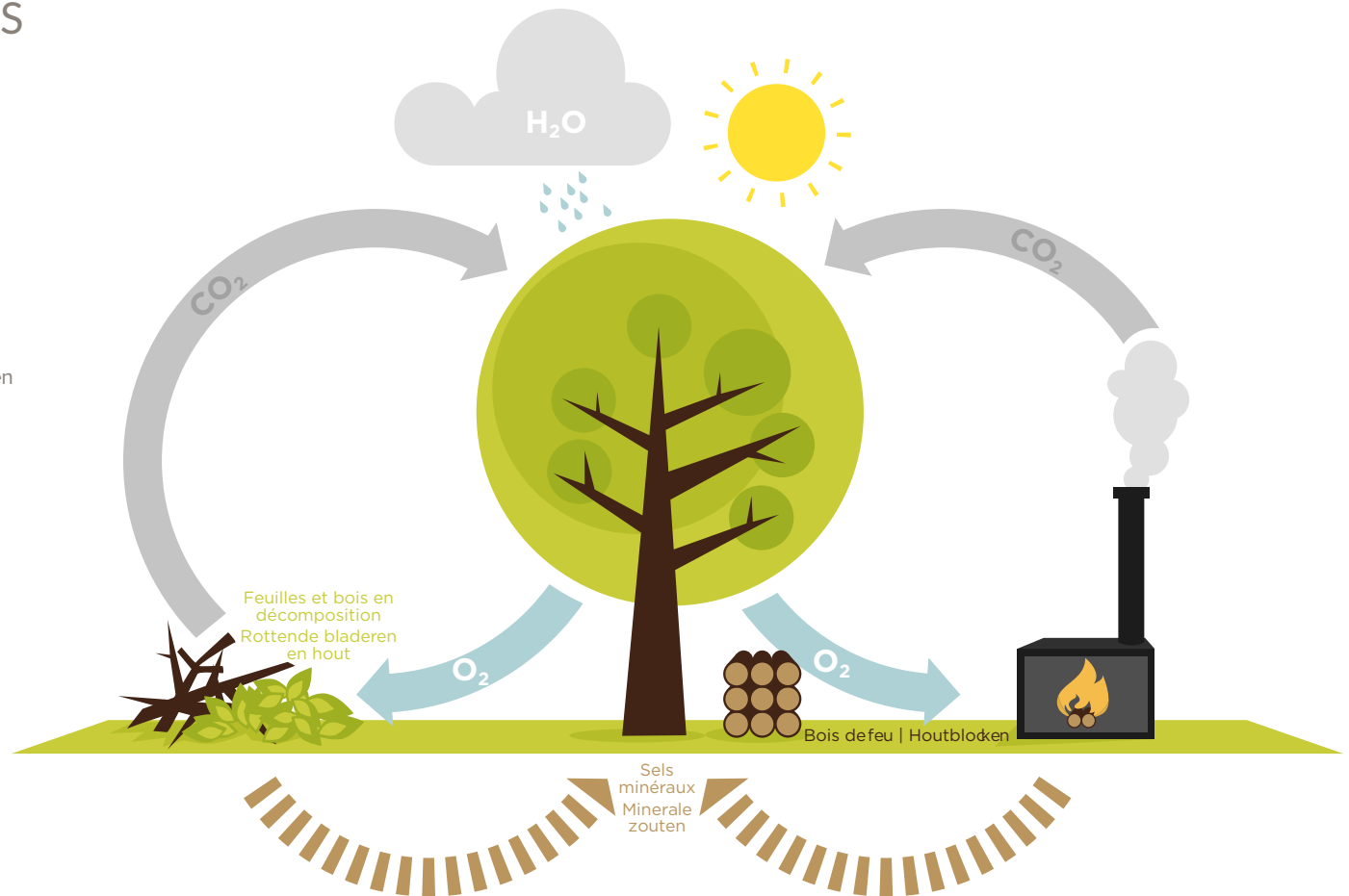
- Rendement om en bij de 80 %
- Zeer geringe uitstoot van schadelijke stoffen
- Zeer geringe uitstoot van fijn stof

Stokeerbare goedkope energiebron :

geringe kosten van hout en onderhoud

Onafhankelijke energiebron los van de grote energielobby's

Energiezuinige implementatie en levering





FOYERS À BOIS
INBOUWHAARDEN

PHENIX & CONCEPT



PHENIX NEO 95

Les PHENIX NEO sont des foyers encastrables à porte escamotable verticalement. Porte ouverte, ils sont de véritables feux ouverts à récupération de chaleur. Porte fermée, ils atteignent leur efficacité maximale et constituent de puissants appareils de chauffage.

De PHENIX NEO zijn Inbouwhaarden met verticale liftdeur. Met open deur is de Phenix een echte open haard met warmterecuperatie. Met gesloten deur bereiken ze een maximale efficiëntie en worden het krachtige verwarmingstoestellen.



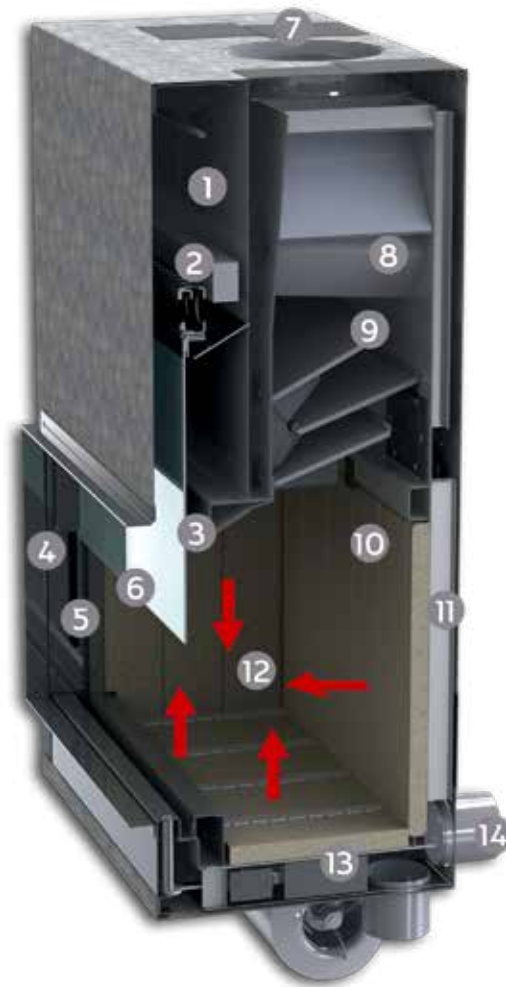
PHENIX NEO 95V



PHENIX NEO 85

PHENIX NEO

- 1 Mécanisme avec chaînes et contrepoids coulissant grâce à des roulements à billes libres.
- 2 Chariot roulant avec galets en Eriflon, garantissant le silence de fonctionnement grâce à un coefficient de frottement très bas. Ne nécessite aucun graissage.
- 3 Désenfumage de la vitre par de l'air préchauffé.
- 4 Porte étanche avec un système spécial de guidage.
- 5 Ouverture de la porte par basculement : le nettoyage est ainsi facilité.
- 6 Absence de métal sous la vitre qui procure une vision plus épurée du feu. Possibilité de laisser la vitre en position demi-fermée.
- 7 Nombreuses prises d'air de convection, et sorties d'air chaud diam. 150.
- 8 Récupérateur additionnel de chaleur.
- 9 3 chicanes réglables et une fixe permettent une récupération maximale de la chaleur et une adaptation de l'appareil au tirage de chaque cheminée.
- 10 Blindage en Vermiculite ou par des profils noirs. La base est protégée par des briques réfractaires.
- 11 Echangeur de grande surface (3,96 m² pour le Phenix 120) Favorise les échanges thermiques.
- 12 Distribution de l'air de combustion dans le corps de chauffe par 4 zones distinctes (voir flèches).
- 13 Un thermostat permet une régulation manuelle et automatique du feu. La chaleur est plus régulière et la consommation de bois moindre.
- 14 Prise d'air extérieur par le dos ou par la base de l'appareil (diam. 125 mm).



- 1 Mécanisme avec chaînes et contrepoids qui peuvent glisser grâce aux roulements à billes.
- 2 Le chariot roulant avec galets en Eriflon assure le silence de fonctionnement grâce à un coefficient de frottement très faible. Aucune lubrification n'est requise.
- 3 Nettoyage du verre par de l'air préchauffé.
- 4 La porte est hermétiquement fermée grâce à un système spécial de guidage.
- 5 La porte s'ouvre par basculement : le nettoyage est ainsi facilité.
- 6 Absence de métal sous le verre qui procure une vision plus épurée du feu. Possibilité de laisser le verre en position demi-fermée.
- 7 Nombreuses prises d'air de convection, et sorties d'air chaud (diam. 150).
- 8 Récupérateur supplémentaire de chaleur.
- 9 Trois chicaneuses réglables et une fixe permettent une récupération maximale de la chaleur et une adaptation de l'appareil au tirage de chaque cheminée.
- 10 Revêtement en Vermiculite ou par des profils noirs. La base est protégée par des briques réfractaires.
- 11 Échangeur de grande surface (3,96 m² pour le Phenix 120). Favorise les échanges thermiques.
- 12 Répartition de l'air de combustion dans le corps de chauffe par 4 zones distinctes (voir flèches).
- 13 Le feu peut être réglé manuellement et automatiquement par un thermostat. La chaleur est plus régulière et la consommation de bois est réduite.
- 14 Prise d'air extérieur par le dos ou par la base de l'appareil (diam. 125 mm).

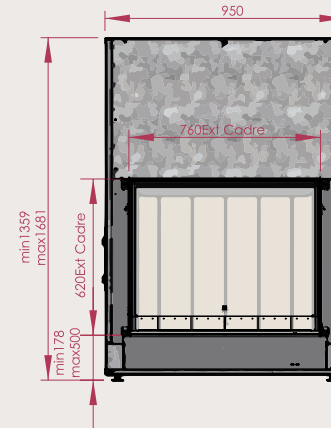
Les PHENIX 95 V NEO sont pourvus d'une vitre plus haute de 10 cm par rapport aux autres appareils de la gamme, cela augmente encore la vision sur la flamme. La grande vitre vous permet de bénéficier d'un foyer performant avec toutes les options disponibles sur la gamme.

De PHENIX 95 V NEO hebben een glas die 10cm hoger is in vergelijking met de andere toestellen in dezelfde reeks, waardoor het zicht op het vlammspel nog vergroot. Dankzij het grote venster profiteert u van een efficiënt toestel met alle beschikbare opties op het assortiment.

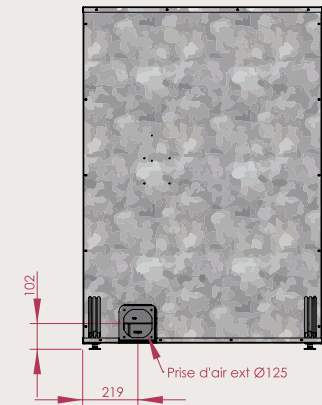
Les PHENIX 85 & 95 NEO, les plus compacts de la gamme, s'intègrent de manière optimale dans votre intérieur. Equipés d'une prise d'air extérieur, ils sont compatibles avec les maisons étanches et basse énergie. Le contrôle du feu est garanti, il se régle tant manuellement qu'automatiquement. La qualité de la combustion est impressionnante, son haut rendement vous permettra de minimiser la consommation de bois mais aussi de réduire l'usage de votre chauffage central. L'efficacité du désenfumage de la vitre vous permettra de laisser danser les flammes dans votre séjour. Vous pouvez choisir entre un intérieur Vermiculite lumineux qui procure une importante chaleur rayonnante, ou opter pour un intérieur en acier noir, sobre et design.

De meest compacte toestellen van het gamma zijn de PHENIX 85 & 95 NEO. Ze passen optimaal in uw interieur. Ze zijn voorzien van een buitenluchttoevoer, zodat ze ook geschikt zijn voor passieve of energiezuinige woningen. Het vuur is helemaal onder controle met de manuele of automatische regeling. De verbrandingskwaliteit is indrukwekkend. Dankzij het hoge rendement beperkt u het houtverbruik tot een minimum en hoeft u tevens uw centrale verwarming minder vaak aan te zetten. Door de doeltreffende rookafvoer aan het venster kunt u de vlammen zien dansen in uw woonkamer. U heeft de keuze uit een helder interieur van Vermiculite of een sober en design interieur in zwart staal.

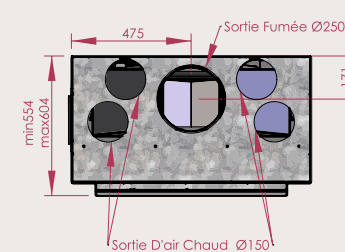
PHENIX NEO 95V



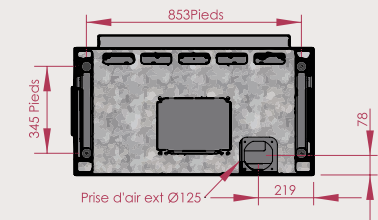
FACE
VOORAANZICHT



DOS
RUG



DESSUS
BOVEN



DESSOUS
ONDER

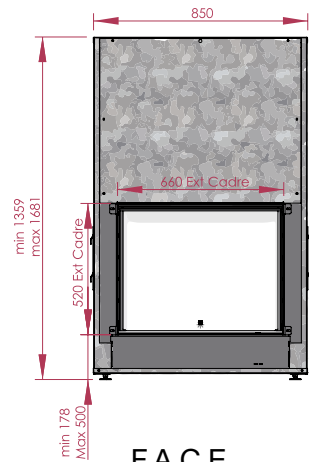
PUISSANCE EFFECTIVE
> AVEC VENTILATION :
MINI : 7,5 KW / MAXI : 15,5 KW
> SANS VENTILATION :
MINI : 5,5 KW / MAXI : 13,5 KW
RENDEMENT : 80%

EFFECTIEVE VERMOGEN
> MET VENTILATIE :
MINI : 7,5 KW / MAXI : 15,5 KW
> ZONDER VENTILATIE :
MINI : 5,5 KW / MAXI : 13,5 KW
RENDEMENT : 80%

DIMENSIONS PHENIX

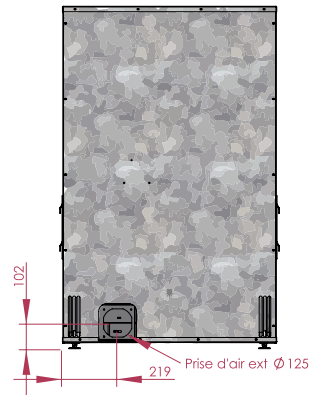
AFMETINGEN PHENIX

PHENIX NEO 85



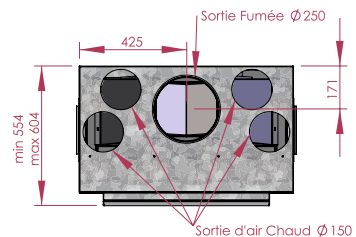
FACE

VOORAANZICHT



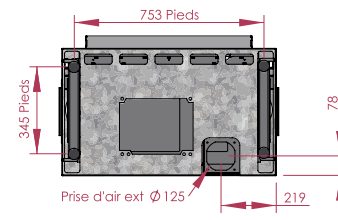
DOS

RUG



DESSUS

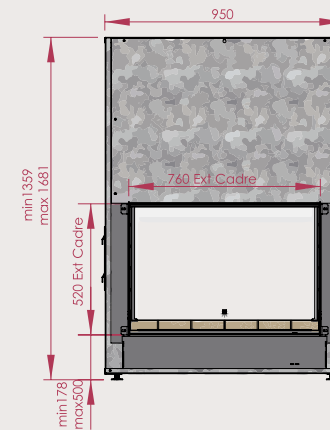
BOVEN



DESSOUS

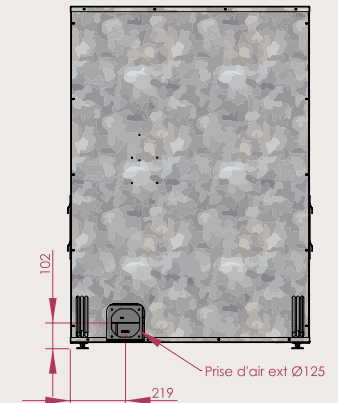
ONDER

PHENIX NEO 95



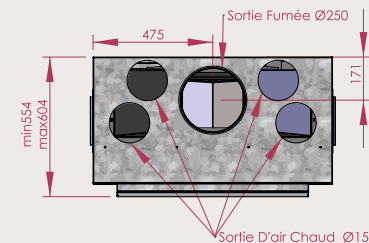
FACE

VOORAANZICHT



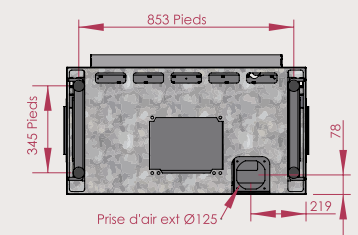
DOS

RUG



DESSUS

BOVEN



DESSOUS

ONDER

PUISSANCE EFFECTIVE

> AVEC VENTILATION :

MINI : 7,5 KW / MAXI : 15,5 KW

> SANS VENTILATION :

MINI : 5,5 KW / MAXI : 13,5 KW

RENDEMENT : 80%

EFFECTIEVE VERMOGEN

> MET VENTILATIE :

MINI : 7,5 KW / MAXI : 15,5 KW

> ZONDER VENTILATIE :

MINI : 5,5 KW / MAXI : 13,5 KW

RENDEMENT : 80%

PUISSANCE EFFECTIVE

> AVEC VENTILATION :

MINI : 8 KW / MAXI : 16 KW

> SANS VENTILATION :

MINI : 6 KW / MAXI : 14 KW

RENDEMENT : 76%

EFFECTIEVE VERMOGEN

> MET VENTILATIE :

MINI : 8 KW / MAXI : 16 KW

> ZONDER VENTILATIE :

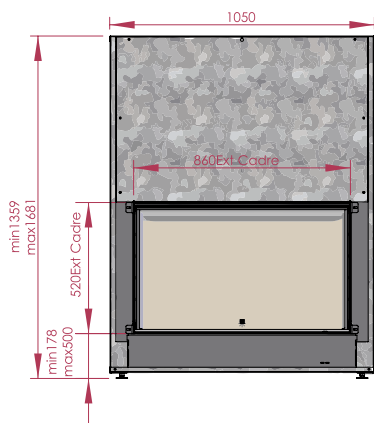
MINI : 6 KW / MAXI : 14 KW

RENDEMENT : 76%

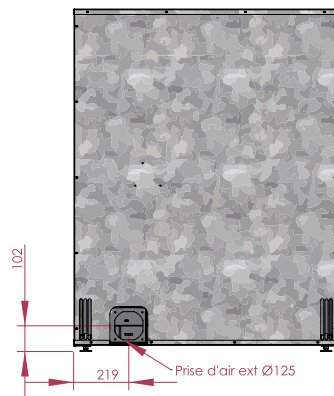
DIMENSIONS PHENIX

AFMETINGEN PHENIX

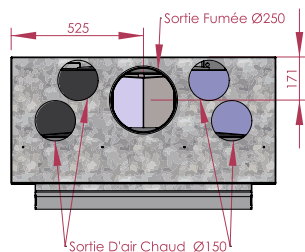
PHENIX NEO 105



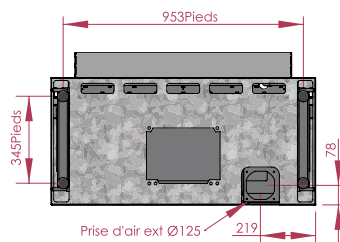
FACE
VOORAANZICHT



DOS
RUG



DESSUS
BOVEN

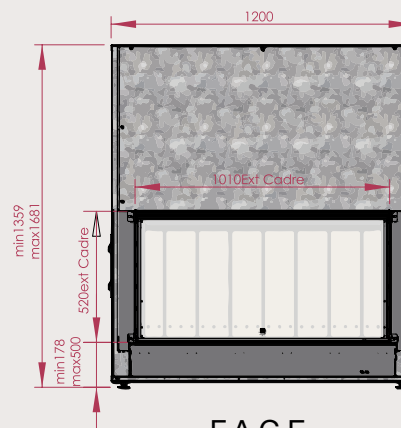


DESSOUS
ONDER

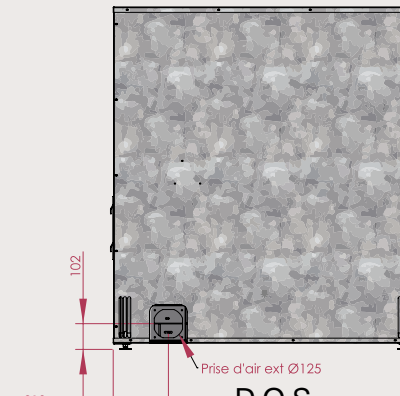
PUISSANCE EFFECTIVE
> AVEC VENTILATION :
MINI : 10 KW / MAXI : 20 KW
> SANS VENTILATION :
MINI : 9 KW / MAXI : 18 KW
RENDEMENT : 76%

EFFECTIEVE VERMOGEN
> MET VENTILATIE :
MINI : 10 KW / MAXI : 20 KW
> ZONDER VENTILATIE :
MINI : 9 KW / MAXI : 18 KW
RENDEMENT : 76%

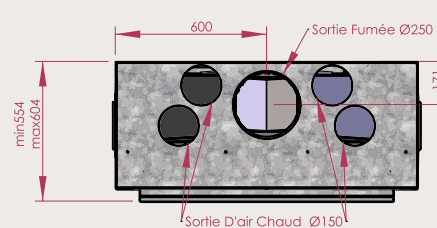
PHENIX NEO 120



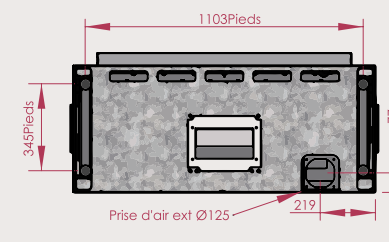
FACE
VOORAANZICHT



DOS
RUG



DESSUS
BOVEN



DESSOUS
ONDER

PUISSANCE EFFECTIVE
> AVEC VENTILATION :
MINI : 10 KW / MAXI : 20 KW
> SANS VENTILATION :
MINI : 9 KW / MAXI : 18 KW
RENDEMENT : 76%

EFFECTIEVE VERMOGEN
> MET VENTILATIE :
MINI : 10 KW / MAXI : 20 KW
> ZONDER VENTILATIE :
MINI : 9 KW / MAXI : 18 KW
RENDEMENT : 76%

Les PHENIX 105 et 120 NEO, plus spacieux, présentent la même pureté esthétique et les mêmes caractéristiques que leur petit frère. La régulation manuelle et automatique du feu est un confort absolu. Grâce à leur grand format et à la qualité du désenfumage de la vitre, vous profiterez d'une vue imprenable et XXL sur les flammes. Leurs 3 chicanes permettent une adaptation fine du foyer en fonction des caractéristiques de votre conduit de cheminée : un fonctionnement optimum est ainsi garanti chez tout le monde. En option, une ventilation particulièrement silencieuse et puissante permet une répartition idéale de la chaleur pour les grands volumes à chauffer.

De PHENIX 105 en 120 NEO zijn nu ruimer dan voorheen. Ze hebben dezelfde esthetische strakke lijnen en dezelfde kenmerken als hun kleinere broer. De manuele en automatische regeling van het vuur verschaft een absoluut comfort. Dankzij hun grote formaat en de uitstekende rookafvoer aan de ruit kunt u genieten van een onbelemmerd en ruim zicht op de dansende vlammen. Met de 3 remplaten kan de haard fijn worden geregeld afhankelijk van de kenmerken van het schoorsteenkanaal: zo is in elke woning een optimale werking gewaarborgd. Als optie kan een bijzonder geluidsarme en krachtige ventilatie zorgen voor een ideale warmteverdeling in ruimten met een groot te verwarmen volume.

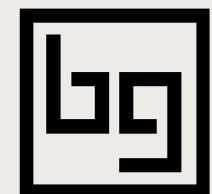
OPTIONS :

- CADRES 4/50, 4/100 OU 30 MM
- VENTILATION 750 M³/H
- VERMICULITE/METAL (NOIR)
- PRISE D'AIR EXTERIEUR

OPTIES :

- KADERS 4/50, 4/100 OF 30 MM
- VENTILATIE 750 M³/U
- VERMICULITE/DECOMETAAL (ZWART)
- BUITENLUCHTTOEVOER

■ Payant-betalend



BODART & GONAY
SINCE 1957

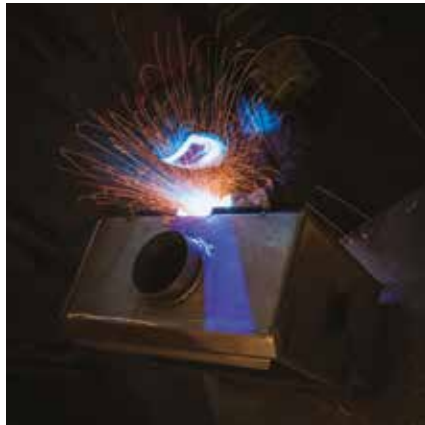
CONCEPT

Cette nouvelle génération de foyers au bois est un concentré du savoir-faire de Bodart & Gonay, qui depuis 60 ans innove et applique les techniques les plus performantes pour la conception de foyers extrêmement robustes et toujours plus performants. L'aboutissement de toutes ces recherches est la création de la gamme Concept. Le challenge était pourtant difficile à atteindre :

- **GRANDE VISION DU FEU :** Les vitres largement dimensionnées ne laissent que très peu de place pour la structure métallique du foyer et de la porte.
- **VITRE PROPRE :** Un double désenfumage permanent de la vitre associé à une combustion quasi totale garantissent une vision claire des flammes.
- **DESIGN SOBRE :** Les commandes du foyer sont extrêmement discrètes, quoique très faciles à manipuler.
- **FACILITE D'UTILISATION :** Une commande manuelle simple permet de choisir une intensité de feu adaptée aux besoins du moment. La régulation automatique du thermostat module l'arrivée d'air pour que cet apport de calories reste stable.
- **SILENCE DE FONCTIONNEMENT :** La ventilation classique démarre à 55°C sur le corps de chauffe, s'éteint en dessous de 55°C, et redémarre quand la porte se referme, empêchant l'aspiration des fumées. Elle fonctionne lorsque l'appareil est assez chaud et que la porte est fermée. Les ventilateurs ont deux vitesses : lente et silencieuse en Position 1, rapide et puissante en Position 2.
- **LARGE GAMME DE PUISSANCE :** Alors que certains cherchent un moyen de chauffage de faible puissance pour un bâtiment récent fortement isolé, d'autres recherchent des foyers puissants, capables de chauffer des habitations plus énergivores, avec quelquefois des volumes importants. La gamme Concept propose une fourchette très étendue de puissance (4 à 18 kW).
- **FOYERS ETANCHES :** Les nouveaux bâtiments, totalement isolés nécessitent des appareils de chauffage au bois étanches, qui prennent l'air de combustion directement à l'extérieur.
- **QUALITE DE LA COMBUSTION :** Pour répondre aux normes de plus en plus sévères, ainsi qu' à la demande croissante des utilisateurs qui désirent se chauffer en respectant l'environnement, nous avons particulièrement étudié la combustion des Concept et obtenu des résultats exceptionnels en termes de performance environnementale.
- **UNE CHICANE réglable** permet une récupération maximale de la chaleur et une adaptation du Concept en fonction du tirage de la cheminée.

Dankzij de knowhow van Bodart & Gonay werd er een nieuwe generatie inzethaarden ontwikkeld. Deze onderneming fabriceert innoverende en vooruitstrevende haarden die robuuster en performanter worden. Het resultaat van al deze technieken resulteerde in een nieuwe Gamma "Concept". Het was een hele uitdaging om dit gamma te realiseren :

- **GROOT ZICHT OP VLAMMEN:** Het zicht op het vlammen spel is maximaal omdat de metalen structuur van de haard en die van de deur bijna onzichtbaar zijn.
 - **PROPERE RUITEN:** Een dubbel permanent luchtspoeling systeem van de ruit en een maximale verbranding, verzekeren een helder zicht op de vlammen.
 - **SOBER DESIGN:** De besturingshendel 'koud & warme lucht' is discreet en zeer makkelijk te bedienen.
 - **GEBRUIKSVRIENDELIJK:** De gebruiksvriendelijke hendel laat toe de intensiteit van het vuur te regelen, naargelang de omstandigheden. De automatische regeling van de thermostaat zorgt dan voor een optimale luchttoevoer.
 - **GELUIDLOZE WERKING:** De klassieke ventilatie start bij 55°C op het verwarmingselement, schakelt onder 55°C uit en start opnieuw als de deur gesloten is, zodat de dampen niet naar binnen gezogen worden. De ventilatie treedt in werking bij voldoende warmte en op voorwaarde dat de deur gesloten is. De ventilatoren hebben twee snelheden: langzaam en stil in stand 1, snel en krachtig in stand 2.
 - **BREDE GAMMA VAN VERMOGENS:**
- Wanneer sommigen een haard zoeken met een klein vermogen omwille van de goed geïsoleerde woning, willen anderen dan weer een krachtig vuur om grotere volumes te verwarmen. Het gamma Concept biedt een waaier van verschillende vermogens – tussen 4 en 18 KW.
- **LUCHTDICHTE HAARDEN:** Nieuwbouw woningen met hoge isolatiegraad vergen een haard met buitenluchttoevoer voor de verbrandingslucht.
 - **HOGE EFFICIËNTIE-LAGE FIJNSTOF EMISSIE:** Om aan de strengste normen te voldoen, alsook om aan de vraag van de klanten te beantwoorden die steeds bewust milieuvriendelijke producten wensen – heeft Bodart & Gonay zich speciaal op het verbrandingsproces van de Concept. Een verstelbare vlamplaat o.a. zorgt een maximale warmte terugwinning en kan aangepast worden aan de trek van de schoorsteen.



CONCEPT 540

ALLUMAGE FACILE

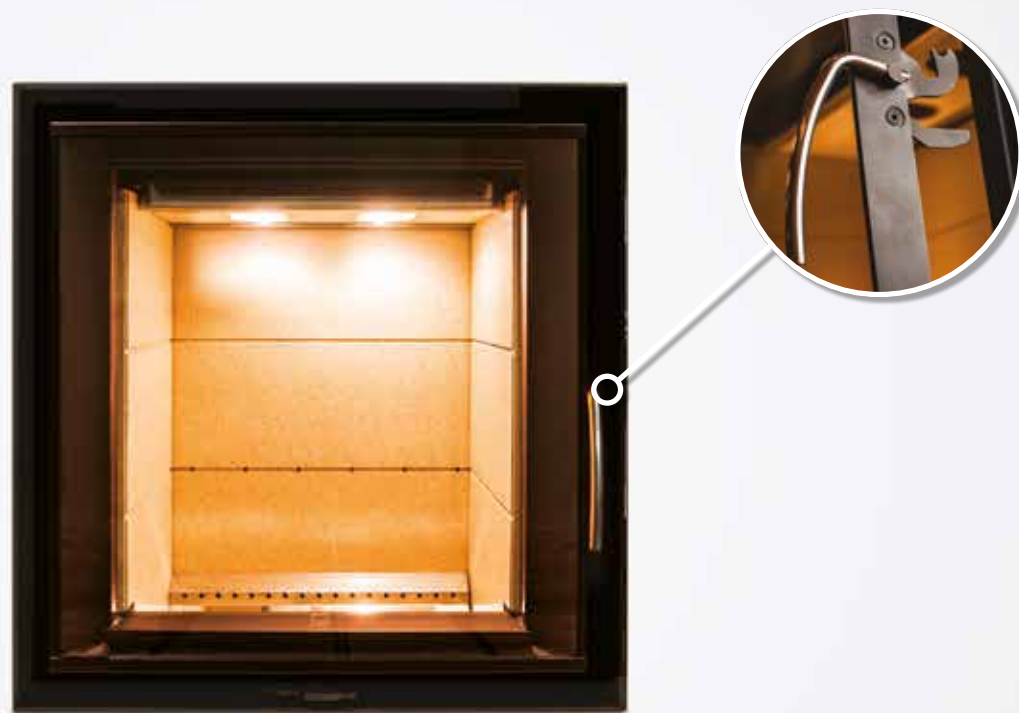
Le mécanisme de fermeture de la porte permet un blocage intermédiaire en position légèrement ouverte.

Cette entrée d'air complémentaire facilite l'allumage. Lorsque le bois est enflammé, on ferme la porte de façon étanche en passant sur la 2^{ème} position.

ELEGANTE EN WEGNEEMBARE DEURHENDEL

De elegante deurhendel opent en sluit de deur makkelijk.

Kan weggenomen worden om puur esthetische reden, alsook om de veiligheid te vrijwaren van kinderen, die geneigd zouden zijn om de haard te openen.



PS: Chaque particularité technique mentionnée de la page 20 à la page 29 est valable pour l'ensemble de la gamme Concept.

PS: Alle vernoemde technische kenmerken van p 20 tot p29 zijn geldig voor het ganse gamma Concept.

A minimalist room with a central fireplace and two windows. The fireplace is a square, black-framed unit with a large glass front, showing bright orange and yellow flames. It is mounted on a plain, light-colored wall. To the left and right of the fireplace are two windows with black frames, each divided into three horizontal panes. The windows look out onto a lush green garden with various plants and flowers. The floor is a light, neutral color, possibly concrete or stone. The overall atmosphere is clean and modern.

CONCEPT 540 DF / DK

SURFACE VITRÉE XXL

La conception unique de la porte des Concept maximise la surface vitrée. La structure métallique est extrêmement discrète. Même la petit Concept 540 propose une vision des flammes déjà impressionnante.

XXL VENSTEROPPERVLAKTE

Het unieke ontwerp van de Concept deur, biedt een maximale vensteroppervlakte. De metalenstructuur van de deur is zeer discreet. Zelfs bij het kleinere model, Concept 540 blijft het zicht op de vlammen groot.

CONCEPT 540 V

SILENCE D'UN FOYER SANS VENTILATION

Les Concept fonctionnent parfaitement sans l'aide d'une ventilation.

Cette installation est à privilégier si l'habitation est fortement isolée, ou équipée d'une ventilation double flux, qui répartira très bien la chaleur produite.

STILTE VAN DE HAARD ZONDER VENTILATIE.

De Concept haarden kunnen zonder ventilatie functioneren.

Dit is aan te raden bij goed geïsoleerde woningen of woningen die voorzien zijn van ventilatie. De verspreiding van de warme lucht is dan groter. .

SILENCE EXCEPTIONNEL DE LA VENTILATION

ou

LA VENTILATION CLASSIQUE démarre lorsque la température du corps de chauffe atteint les 55°C. Inversement, elle s'éteint automatiquement lorsque la température redescend en dessous des 55°C. La ventilation s'arrête lorsque l'utilisateur ouvre la porte et redémarre une fois la porte refermée. Cela afin d'éviter l'aspiration des fumées par les deux ventilateurs. La ventilation ne fonctionne donc que si : La température de l'appareil est suffisante et la porte est fermée. Lorsque les deux conditions ci-dessus sont remplies, les ventilateurs tournent à une vitesse définie par la position de l'interrupteur : Position 1 «ventilation lente et silencieuse Position 2 «Ventilation rapide et puissante».

Pour privilégier une meilleure répartition de la chaleur dans la pièce, les Concept peuvent être équipés en option d'une ventilation particulièrement silencieuse, sa consommation énergétique ne dépassera pas les 12 Watts à vitesse maximale.

Nous avons opté pour une nouvelle génération de ventilateurs, qui, couplés à une gestion électronique apportent un silence de fonctionnement qui n'avait jamais été atteint.

- Position 0 : la ventilation peut rester à l'arrêt, pour un silence total. Si le foyer monte trop en température, la ventilation se mettra automatiquement en fonctionnement pour évacuer la chaleur excédentaire. Le foyer et la maçonnerie qui l'entoure sont ainsi à l'abri de toute surchauffe.
- Position 1 : vous optez pour un régime bas de la ventilation, et un très grand silence de fonctionnement.
- Position 2 : vous avez besoin de monter rapidement la température de la pièce ! Vous optez alors pour un débit important de la ventilation.

CONCEPT 540 V DF / DK

GELUIDLOZE VENTILATIE

of

DE KLASSIEKE VENTILATIE start automatisch wanneer de temperatuur van het verwarmingselement 55°C bereikt. Omgekeerd schakelt hij automatisch uit wanneer de temperatuur onder 55°C zakt. De ventilatie stopt wanneer de gebruiker de deur opent en start opnieuw zodra de deur gesloten is. Dit is om te voorkomen dat dampen worden aangezogen door de twee ventilatoren. Ventilatie werkt dus alleen als : De temperatuur van het toestel voldoende is en de deur gesloten is. Als aan de twee bovenstaande voorwaarden is voldaan, draaien de ventilatoren met een snelheid die wordt bepaald door de stand van de schakelaar: Stand 1 "Langzaam, stil ventileren Stand 2 "Snel, krachtig ventileren".

Om de verspreiding van de warme te optimaliseren, kunnen in optie geruisloze ventilatoren geleverd worden. Deze zijn zeer zuinig in verbruik – maximaal 12 Watt op maximumsnelheid.

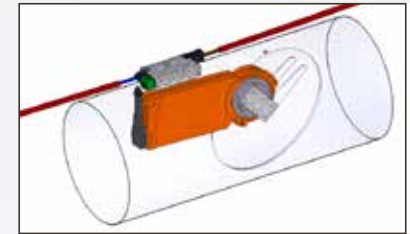
Gekoppeld aan de elektronische regeling van de haard – is een geluidloze werking verzekerd.

- Stand 0: de ventilatoren staan 'uit'. Zou de haard oververhit geraken, dan zullen de ventilatoren toch starten om de te hoge temperatuur te doen dalen.
- Stand 1: U kiest voor een laag toerental van de ventilatoren, en dus zeer weinig geluid.
- Stand 2: Zou de woning snel warm moeten worden, dan draaien de ventilatoren sneller.



Possibilité d'un BG Clap. Le BG Clap est un clapet d'air motorisé relié à la carte électronique permettant de fermer ou d'ouvrir la conduite d'arrivée d'air de combustion d'un foyer (explication + gamme p.61).

Mogelijkheid van de BG Clap. De BG Clap is een gemotoriseerde luchtklep die verbonden is met de elektronische kaart waarmee de verbrandingsluchttoevoer naar een haard kan geopend of gesloten worden (uitleg + gamma p.61).



CONCEPT 690

VITRE PROPRE

Les vitres des Concept se salissent très peu.

Elles sont protégées par un double rideau d'air de désenfumage, qui, associé à une combustion quasi-totale, laisse une vitre propre, nécessitant un minimum d'entretien.

PROPER VENSTER

Het venster van een Concept wordt amper vuil.

Een dubbel ruitspoelluchtsysteem gekoppeld met een maximale verbranding zorgt voor een proper venster en weinig onderhoud.



CONCEPT 690 DF / DK

RÉGULATION DU FEU MANUELLE ET AUTOMATIQUE

Le feu se régule facilement en orientant la commande vers le + ou vers le -. On choisit ainsi le régime du feu.

Le thermostat le régule ensuite automatiquement pour qu'il garde un régime constant, et donc un confort thermique optimal.

Un passage d'air garde cette commande froide, et elle peut donc être maniée sans outil, ou sans gants.

La discrétion de cette commande est également un des points forts de la gamme Concept.

HAND- EN AUTOMATISCHE BEDIENING.

Door de + en – hendel te verstellen – kan het vuur geregeld worden. Om de temperatuur constant te houden zal de automatische thermostaat in werking treden.

Een kleine luchttoevoer zorgt dat de hendel gekoeld blijft, en kan zonder handschoenen veresteld worden.

Deze hendel is zeer discreet geplaatst, wat ook een pluspunt is in de Concept gamma.



CONCEPT 790

CHOIX DU MATÉRIAU INTÉRIEUR

Deux blindages différents vous permettent de donner au Concept la finition qui s'accorde le mieux avec votre décoration.

Soit vous optez pour de la Vermiculite, avec sa finition claire qui vous donnera un feu lumineux.

Soit vous préférez la sobriété du métal.

KEUZE VAN DE BINNENBEKLEDING

Twee verschillende binnenbekledingen kunnen in de nieuwe Concept ingebouwd worden.

Ofwel een heldere Vermiculiet bekleding – die het vuur zal doen pronken, ofwel metaal.



CONCEPT 790 DF / DK

CADRES DE FINITION

La gamme Concept propose des cadres discrets et esthétiques.

Pour une finition parfaite, ils sont réglables en profondeur.

- Cadre 4 mm : finition minimaliste.
- Cadre 30 mm : un recouvrement de la maçonnerie, avec une présence plus affirmée.

Son assemblage à angles vifs lui confère cependant un aspect léger.

AFWERKINGSKADERS

Het concept gamma biedt een reeks discrete en esthetische kaders.

Voor een puike afwerking zijn deze in diepte regelbaar

- Kader 4mm: minimalistische afwerking
- Kader 30 mm: voor bedekking van het metselwerk maar wat zichtbaarder. De afwerking met scherpe kanten zorgt voor een lichte indruk.



CONCEPT 790 V

POIGNÉE DE PORTE ÉLÉGANTE ET AMOVIBLE

Cette élégante poignée permet d'ouvrir facilement la porte.

Elle s'enlève facilement, pour une esthétique encore plus pure..., ou par sécurité, pour éviter que des enfants n'aient accès au feu en dehors d'une surveillance.

ELEGANTE EN WEGNEEMBARE DEURHENDEL

De elegante deurhendel opent en sluit de deur makkelijk.

Kan weggenomen worden om puur esthetische reden, alsook om de veiligheid te vrijwaren van kinderen, die geneigd zouden zijn om de haard te openen.



CONCEPT 920

CHICANE RÉGLABLE

Elle participe au rendement élevé des Concept et à une récupération optimale de la chaleur.

Le réglage de la chicane permet d'adapter parfaitement le Concept au tirage de la cheminée.

Ceci est essentiel pour qu'un foyer donne le maximum de ses performances dans toutes les situations.

Elle se démonte aisément pour le ramonage.

REGELBARE VLAMPLAAT

De vlamplaat van de Concept bevordert de warmte weergave.

Deze is regelbaar en kan dus precies volgens de aanwezige trek van de schoorsteen aangepast worden.

Dit bevordert het rendement van de Concept haard.

Kan makkelijk verwijderd worden bij het schoorsteenvegen.



CONCEPT 920 DF /DK

DÉCENDRAGE FACILE

Une ramassette avec couvercle, de la largeur de la base du Concept permet de récupérer aisément les cendres.

Un seul passage et toutes les cendres sont enlevées !

GEMAKKELIJK VERWIJDEREN VAN ASSEN

Een sluitbaar schepje – van de breedte van de haard, dient voor het weghalen van de assen.



LES 14 POINTS FORTS DE LA GAMME CONCEPT.

- 1 La structure de la porte est placée derrière la vitre, et les montants de porte sont inclinés vers l'intérieur. C'est ce qui fait l'identité visuelle de cette gamme d'appareils, et permet de maximiser la vue sur le feu. Grâce à son système de fermeture discret et à sa poignée amovible, la façade offre une vue épurée sur le feu.
- 2 La nouvelle clenche à deux positions permet de laisser la porte entrouverte au démarrage pour éviter la condensation sur la vitre.
- 3 La chambre de combustion a été optimisée. Elle est profonde, en gradin, ce qui permet de concentrer le lit de combustion au centre du foyer. Cela offre une plus grande souplesse de fonctionnement. La prise d'air extérieur peut se faire vers le bas ou vers l'arrière (disponible pour les simples faces).
- 4 L'air primaire est amené sous le lit de combustion à deux niveaux différents, pour assurer un allumage aisé et un apport d'air maîtrisé pendant tout le cycle de combustion. Les canaux d'air primaire en inox sont facilement amovibles.
- 5 L'air secondaire et de désenfumage sont réchauffés au travers des canaux d'air qui entourent le corps de chauffe.
- 6 L'air de désenfumage ainsi réchauffé est amené en dessous et au-dessus de la vitre. Les déflecteurs

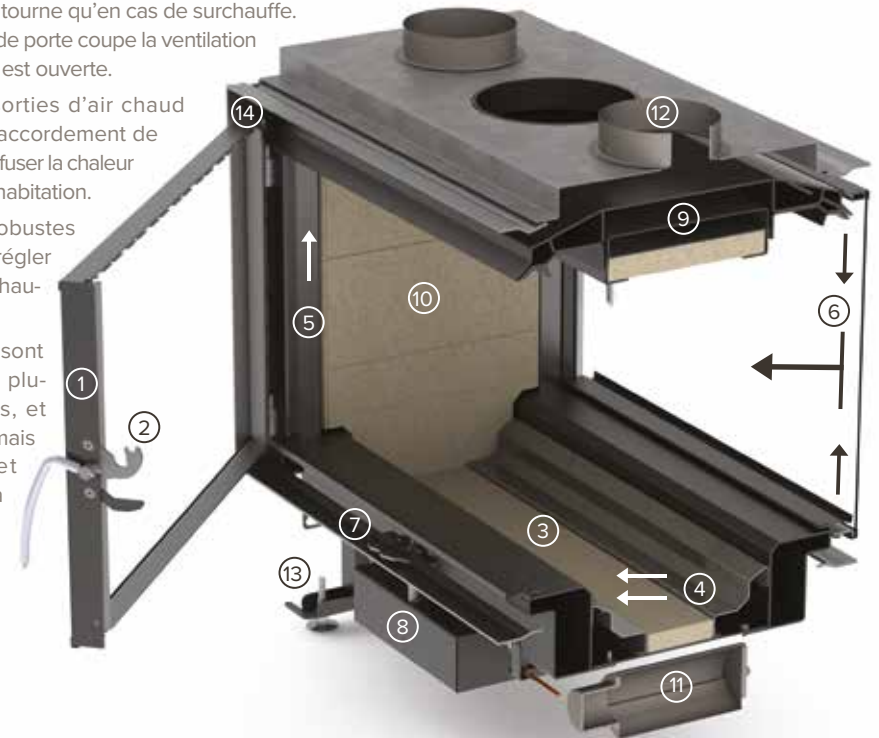
DE 14 STERKE PUNTEN VAN HET GAMMA CONCEPT.

- 1 Het sterke punt van de Concept is het design van de draaideur. Ze is uniek omdat de metalen structuur van de deur achter het venster is geplaatst, waarbij ook deurkaders schuin naar binnen toe hellen. Dit zorgt voor een strak effect. En bovendien kan je de handgreep nog verwijderen.
- 2 De deurhendel laat toe om de deur op een kier te laten, dit om condensatie te vermijden op de ruit tijdens de aansteking.
- 3 De verbrandingskamer werd geoptimaliseerd, ze is dieper en in tredenvorm gemaakt. Hierdoor is het verbrandingsbed kleiner en centraal gelegen. Dit zorgt voor grotere flexibiliteit in werking. De verse luchttoevoer kan onderaan of achteraan aangesloten worden (enkel voor de eenzijdige versies)
- 4 De primaire luchttoevoer mondt uit op twee verschillende plaatsen onder het verbrandingsbed, dit om de aansteking te vergemakkelijken en de brandfase

- 5 permettent à cet air d'être guidé sur la vitre pour garantir une vitre propre. Ces deux veines d'air se rejoignent à mi-hauteur et agissent ensuite comme air secondaire, pour garantir une combustion parfaite.
- 7 Le système de réglage permet en une seule commande de régler le niveau de puissance de l'appareil. Les indications claires «+» et «-» simplifient l'utilisation et la gestion du feu. Cette commande reste froide et se veut discrète mais efficace.
- 8 Le thermostat gère l'air primaire. Il permet le réglage du feu, et protège l'appareil d'une éventuelle surchauffe.
- 9 La chicane réglable permet de renvoyer un maximum de chaleur sur le lit de combustion, de guider les gaz pour augmenter le rendement de l'appareil, et d'adapter le foyer au tirage de la cheminée.
- 10 L'intérieur de l'appareil est disponible en Vermiculite ou en métal.
- 11 Les deux ventilateurs (disponibles en option) sont équipés de moteurs à courant continu, de dernière génération. Ces moteurs consomment très peu d'énergie et sont particulièrement silencieux. Le système de gestion automatique des ventilateurs assure un démarrage et une variation automatiques. Le sélecteur de vitesse permet à l'utilisateur de choisir entre 3 modes

de fonctionnement, dont un mode «0» dans lequel la ventilation ne tourne qu'en cas de surchauffe. Un interrupteur de porte coupe la ventilation lorsque la porte est ouverte.

- 12 Les deux sorties d'air chaud permettent le raccordement de conduits pour diffuser la chaleur produite dans l'habitation.
- 13 Les pieds robustes permettent de régler précisément la hauteur du foyer.
- 14 Les cadres sont disponibles en plusieurs versions, et peuvent désormais être placés et réglés après la réalisation de l'habillage.



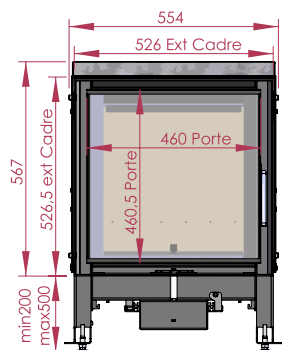
- 9 De regelbare vlamplaat zorgt voor een maximale teruggave van de warmte op het verbrandingsbed, leidt de verbrandingsgassen terug in de verbrandingskamer en laat toe de haard te regelen naargelang de trekkracht van de schouw.
- 10 Het binnenwerk van de haard kan in Vermiculiet of metaal geleverd worden.
- 11 Twee ventilatoren, in optie leverbaar, zijn uitgerust met gelijkstroom motoren van de allerlaatste generatie. Deze verbruiken zeer weinig stroom en zijn geluidloos. Het automatisch regelsysteem zorgt voor vlekkeloze opstart van de ventilatoren en laat de snelheid van de ventilatie ook automatisch variëren. De snelheidsregelaar heeft 3 standen waaronder stand "0" waarbij de ventilatoren 'uit' staan. Deze zullen pas in werking treden indien de haard oververhit zou geraken. Een schakelaar, die zich op de deur bevindt, schakelt de ventilatoren automatisch uit bij het openen van de deur.

- 12 Men kan de twee warme luchtopeningen aansluiten en deze zorgen dan voor een extra verspreiding van de warmte in de woning.
- 13 Twee robuuste voeten zorgen een nauwkeurige hoogteregeling van de haard.
- 14 Kaders zijn in verschillende uitvoeringen leverbaar, en kunnen na de afwerking van de mantel geplaatst en eventueel nog bij geregeld worden.

DIMENSIONS CONCEPT

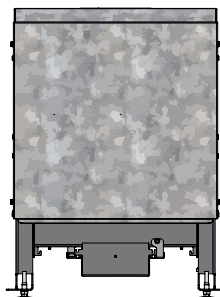
AFMETINGEN CONCEPT

CONCEPT 540



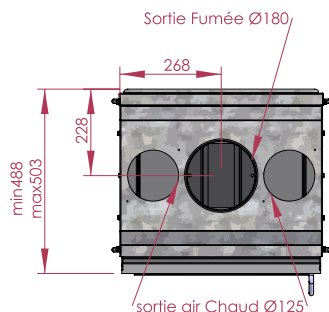
FACE

VOORAANZICHT



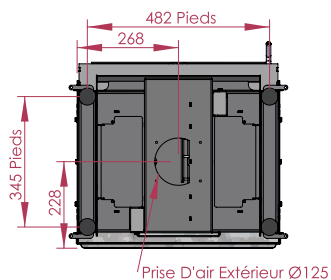
DOS

RUG



DESSUS

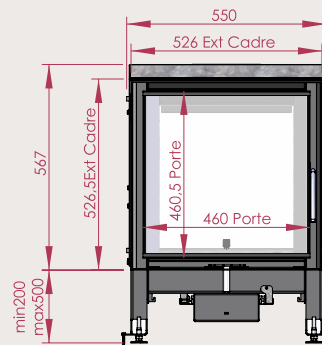
BOVEN



DESSOUS

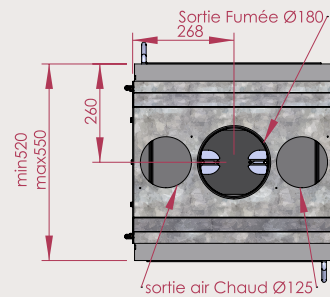
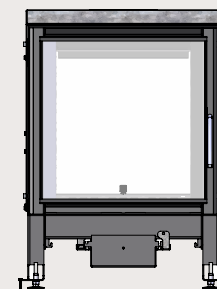
ONDER

CONCEPT 540 DF / DK



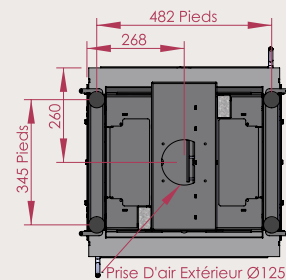
FACE DF

VOORAANZICHT DK



DESSUS

BOVEN

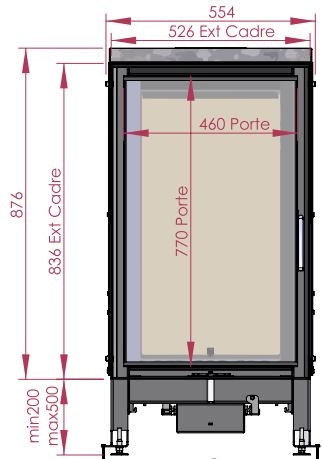


DESSOUS

ONDER

CONCEPT 540 V

CONCEPT 540 V DF / DK



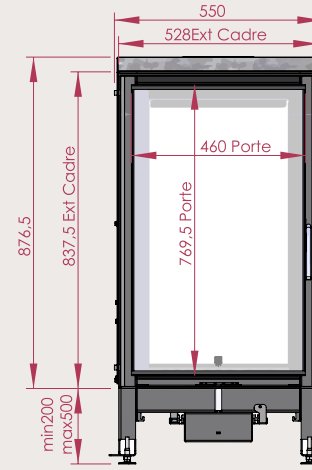
FACE

VOORAANZICHT



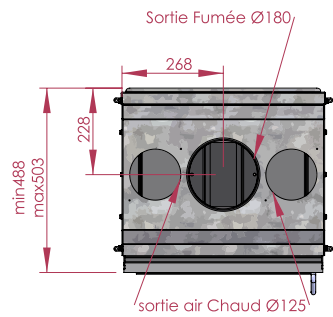
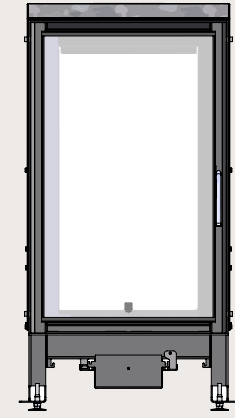
DOS

RUG



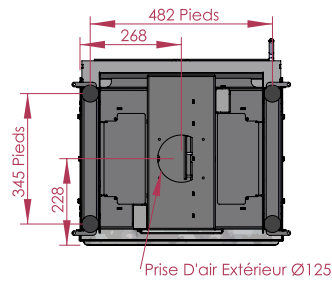
FACE DF

VOORAANZICHT DK



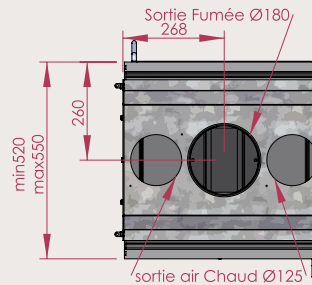
DESSUS

BOVEN



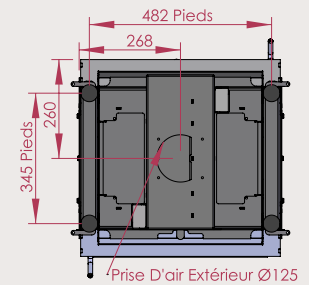
DESSOUS

ONDER



DESSUS

BOVEN



DESSOUS

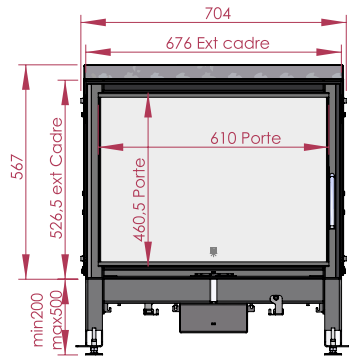
ONDER

Prise d'air extérieur Ø 125 mm
Buitenlucht toevoer Ø 125 mm

DIMENSIONS CONCEPT

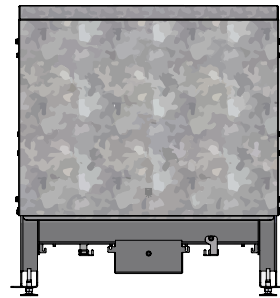
AFMETINGEN CONCEPT

CONCEPT 690



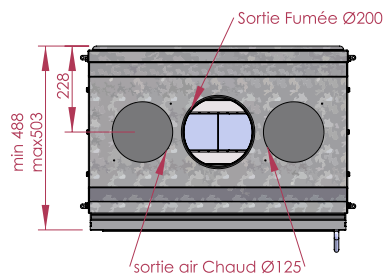
FACE

VOORAANZICHT



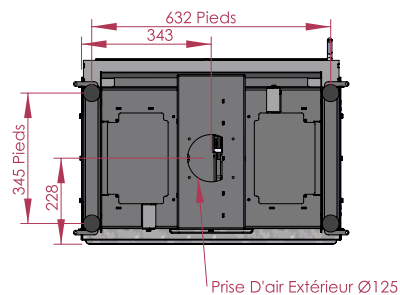
DOS

RUG



DESSUS

BOVEN

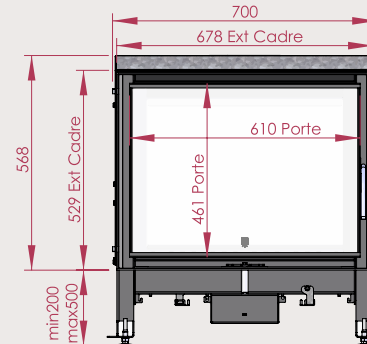


DESSOUS

ONDER

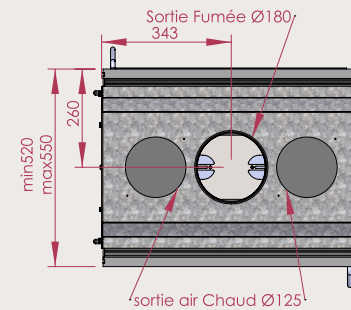
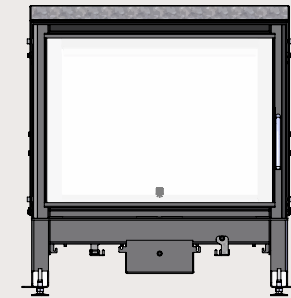
Prise d'air extérieur Ø 125 mm
Buitenlucht toevoer Ø 125 mm

CONCEPT 690 DF / DK



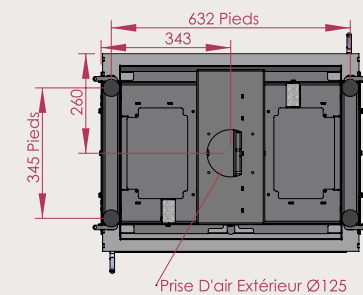
FACE DF

VOORAANZICHT DK



DESSUS

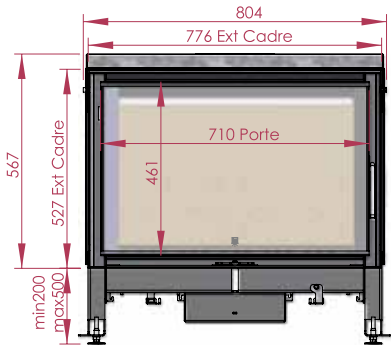
BOVEN



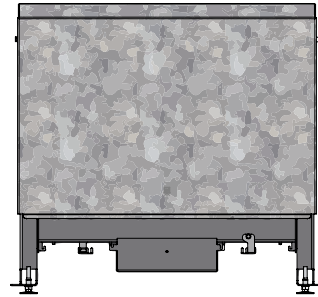
DESSOUS

ONDER

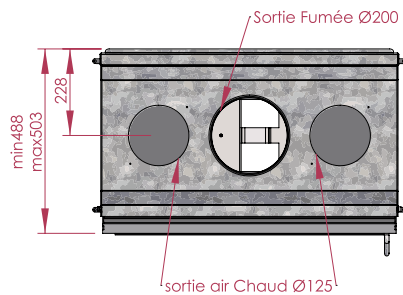
CONCEPT 790



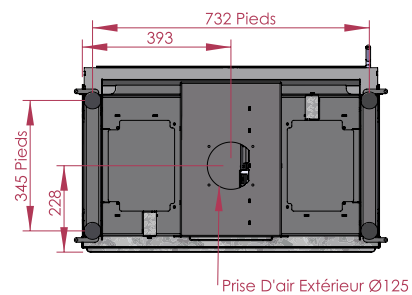
FACE
VOORAANZICHT



DOS
RUG



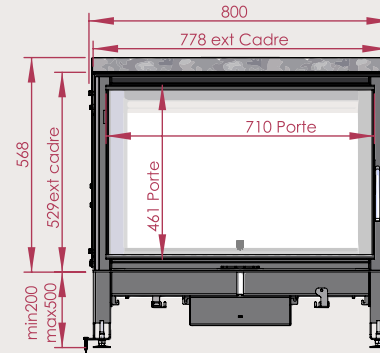
DESSUS
BOVEN



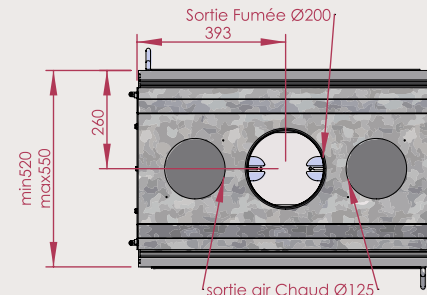
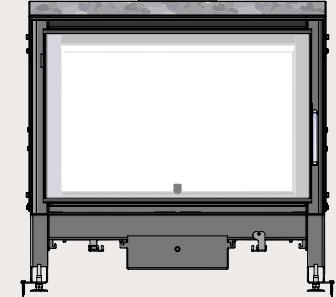
DESSOUS
ONDER

Prise d'air extérieur Ø 125 mm
Buitenlucht toevoer Ø 125 mm

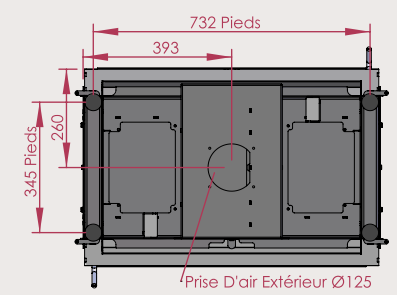
CONCEPT 790 DF / DK



FACE DF
VOORAANZICHT DK



DESSUS
BOVEN



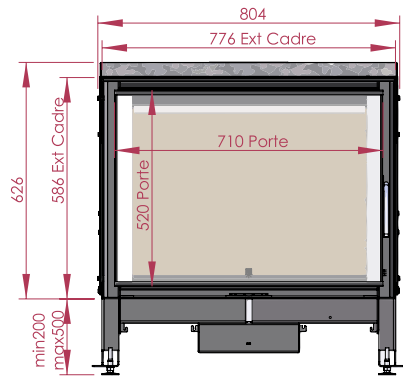
DESSOUS
ONDER

DIMENSIONS CONCEPT

AFMETINGEN CONCEPT

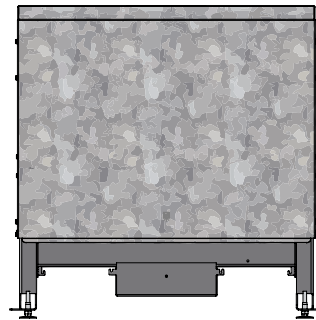
CONCEPT 790 V

CONCEPT 920



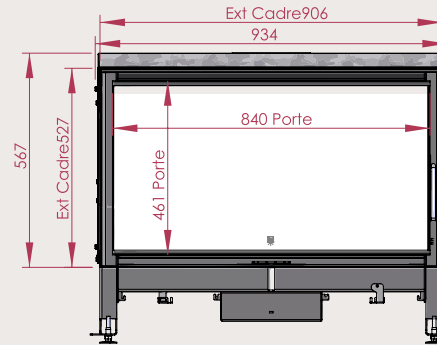
FACE

VOORAANZICHT



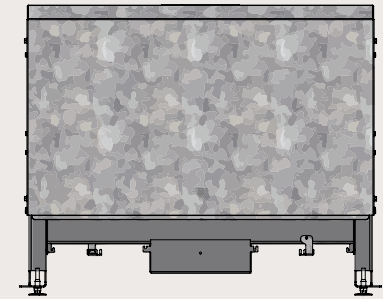
DOS

RUG



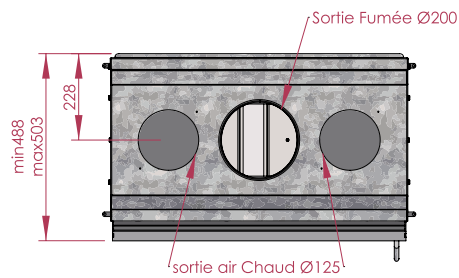
FACE

VOORAANZICHT



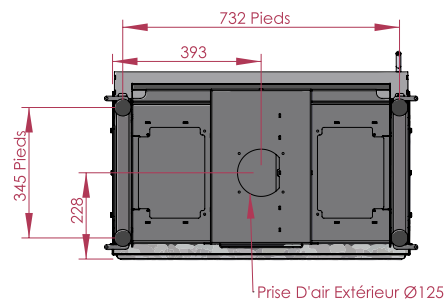
DOS

RUG



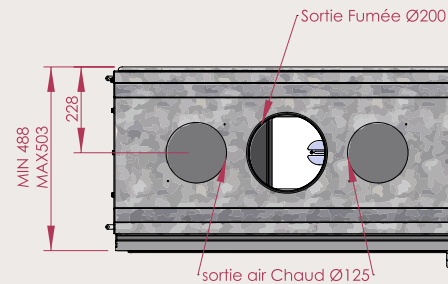
DESSUS

BOVEN



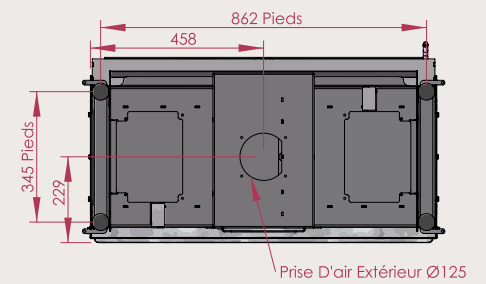
DESSOUS

ONDER



DESSUS

BOVEN

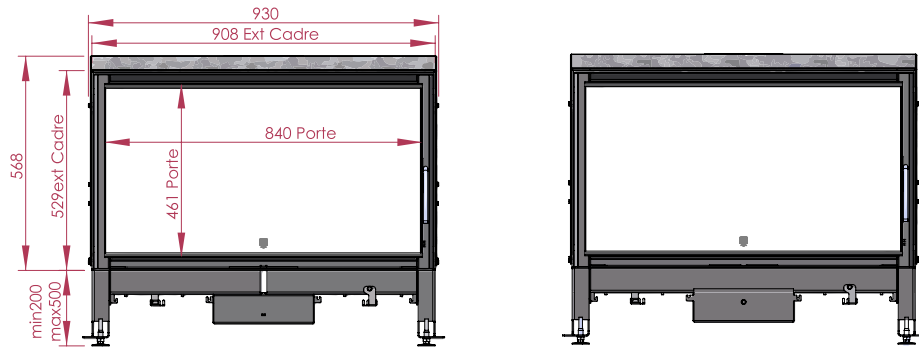


DESSOUS

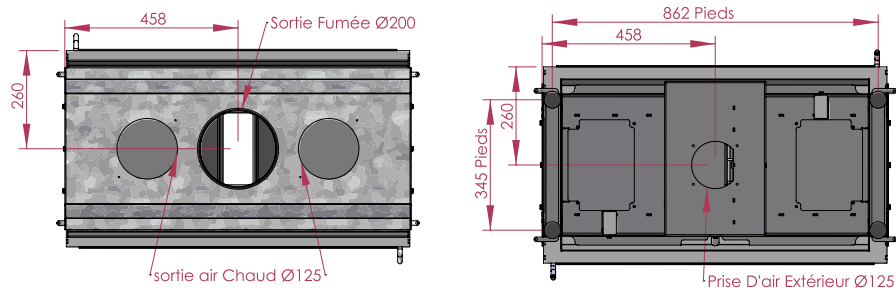
ONDER

Prise d'air extérieur Ø 125 mm
Buitenlucht toevoer Ø 125 mm

CONCEPT 920 DF / DK



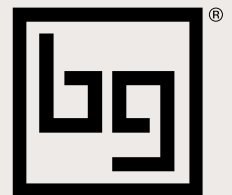
FACE DF
VOORAANZICHT DK



DESSUS
BOVEN

DESSOUS
ONDER

Prise d'air extérieur Ø 125 mm
Buitenlucht toevoer Ø 125 mm



BODART & GONAY
SINCE 1957

PRESTATIETABEL

	540	540 DK	540 V	540 V DK	690	690 DK	790	790 DK	790 V	920	920 DK
Vermogen (kW)	4 à 8 kW	4 à 8 kW	5 à 12 kW	5 à 12 kW	6 à 12 kW	6 à 12 kW	7 à 14 kW	7 à 14 kW	7 à 14 kW	8 à 18 kW	8 à 18 kW
Homologatie	Phase III KB 12/10/10 (België) – 7* Groene Vlam / Milieu-Index: 0.4 (Frankrijk) – EN13229 (Europese Standard)										

OVERZICHT VAN OPTIES ✓: Optie naar keuze – gratis €: Betalende optie

		540F	540 DK	540 V	540 V DK	690	690 DK	790	790 DK	790 V	920	920 DK
Binnenbekle- ding	Vermiculiet	✓	✓	✓	✓	✓	✓	✓	✓	✓	✓	✓
	Metaal	€	€	€	€	€	€	€	€	€	€	€
Kader	4 mm	✓	✓	✓	✓	✓	✓	✓	✓	✓	✓	✓
	30 mm	✓	✓	✓	✓	✓	✓	✓	✓	✓	✓	✓
Kit blokkenhouder		€	€	€	€	€	€	€	€	€	€	€
Kit klassieke ventilatie + airstat		€	€	€	€	€	€	€	€	€	€	€
Kit automatische ventilatie + eletronische kaart		€	€	€	€	€	€	€	€	€	€	€
Kit BG Clap		€	€	€	€	€	€	€	€	€	€	€

INSERTS À BOIS
INZETHARDEN

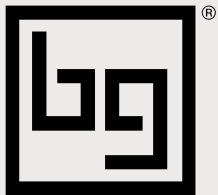
INFIRE SMART
INFIRE EASY



INFIRE SMART

Bodart & Gonay, avec ses 70 années d'expérience dans le domaine du chauffage individuel, vous présente sa nouvelle gamme d'inserts à bois..l'IFS. Ce nouvel insert, digne successeur de L'IF CLASSIC, a été élaboré de manière à répondre et surtout dépasser toutes les exigences européennes en matière de respect de l'environnement (ECO DESIGN). Avec son rendement exceptionnel et grâce aux nombreuses dimensions proposées, il vous permettra de profiter chaleureusement vos soirées au coin du feu.

Bodart & Gonay , met zijn 70 jaar ervaring op het gebied van individuele verwarming, stelt zijn nieuwe reeks inzethaarden op hout voor, de IFS. Deze nieuwe inzethaard, een waardige opvolger van de IF CLASSIC, is ontworpen om te voldoen aan alle Europese eisen op het gebied van respect voor het milieu (ECO DESIGN) en deze vooral te overtreffen. Dankzij zijn uitzonderlijke prestaties en ruime keuze aan afmetingen kunt u gezellig genieten van uw avonden voor een knetterend haard vuur.



BODART & GONAY
SINCE 1957

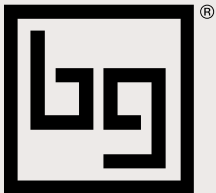
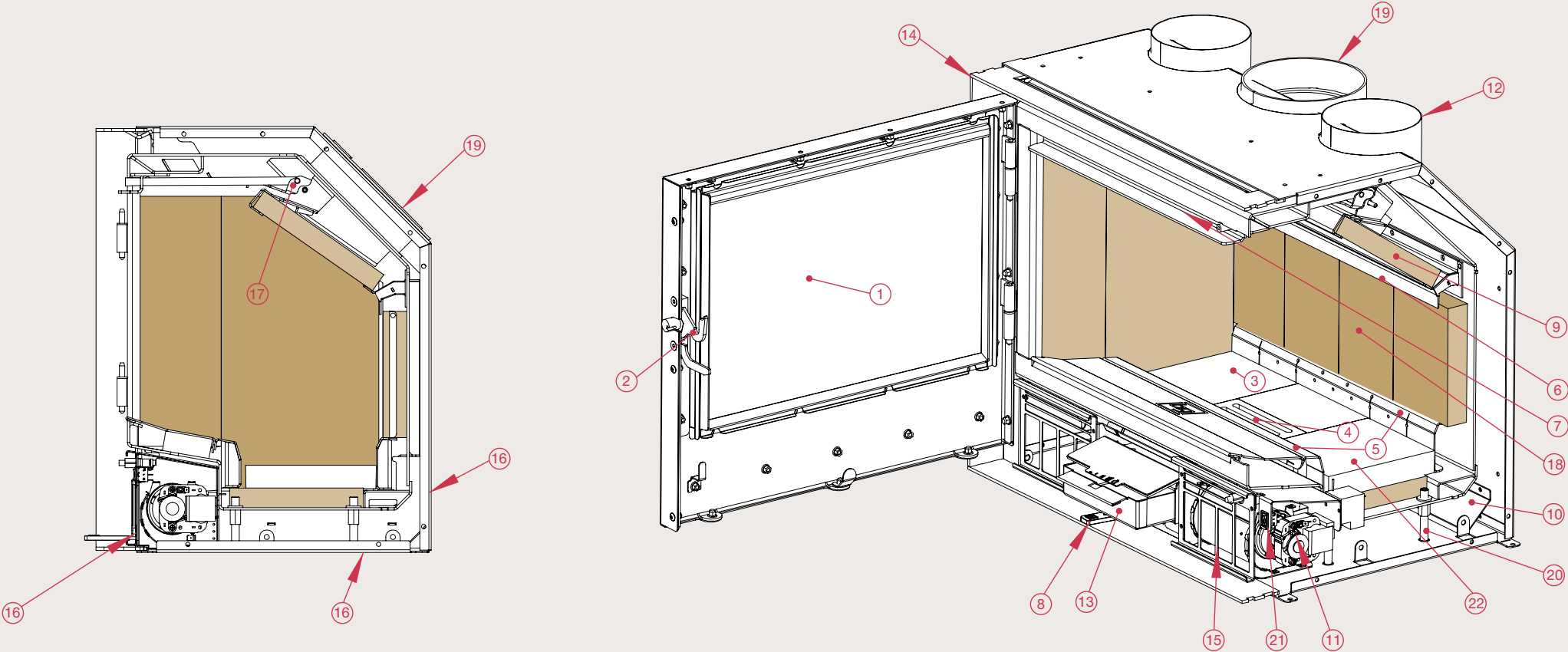








BODART & GONAY INFIRE SMART



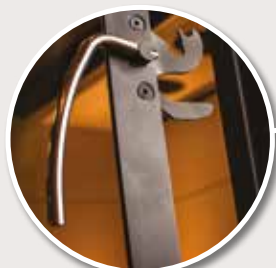
BODART & GONAY
SINCE 1957

- 1 La structure de la porte est placée derrière la vitre, et les montants de porte sont inclinés vers l'intérieur. C'est ce qui fait l'identité visuelle de cette gamme d'appareils, et permet de maximiser la vue sur le feu. Grâce à son système de fermeture discret et à sa poignée amovible, la façade offre une vue épurée sur le feu.
- 2 La nouvelle clenche à deux positions permet de laisser la porte entrouverte au démarrage pour éviter la condensation sur la vitre.
- 3 La chambre de combustion a été optimisée. Elle est profonde, ce qui permet de concentrer le lit de braises au centre du foyer. Cela offre une plus grande souplesse de fonctionnement. Cela évite aussi la chute de cendres hors de l'insert.
- 4 La grille de combustion est réalisée dans un alliage spécial qui lui confère une résistance exceptionnelle. Elle permet un décentrage facile, et le passage de l'air à l'allumage. Les briques de sol sont réalisées en béton réfractaire ultrarésistant.
- 5 Les 2 répartiteurs d'air conduisent l'air primaire directement sur toute la longueur des bûches. Ils sont facilement amovibles.
- 6 L'air secondaire est préchauffé dans le dos de l'appareil, puis insufflé à la bonne hauteur dans la chambre de combustion, juste au-dessus des bûches.
- 7 L'air de désenfumage est fortement préchauffé par le dessus de l'appareil. Il est toujours actif pour garantir une vitre propre.
- 8 La manette de réglage d'air permet une régulation optimale du feu (3 positions).
- 9 La chicane vermiculite permet de renvoyer un maximum de chaleur sur le lit de combustion et de guider les gaz pour une récupération optimale de la chaleur.
- 10 Déflecteur d'air de ventilation optimise le flux d'air de ventilation et de convection naturelle. Ce qui permet à l'appareil de fonctionner sans électricité, «à charge réduite» si coupure électrique momentanée.
- 11 La ventilation est réalisée par 2 ventilateurs performants, peu énergivores. Le système de gestion assure un démarrage et un arrêt automatique. Un interrupteur de porte coupe la ventilation lorsque la porte est ouverte.
- 12 Possibilité de raccordement de conduit d'air chaud, afin de diffuser la chaleur dans l'habitation. Ils sont réglables directement par la façade de l'INFIRE.
- 13 Le cendrier est facilement accessible pour une évacuation rapide des cendres.
- 14 Les cadres sont disponibles en plusieurs versions, et peuvent être placés et réglés après la réalisation de l'habillage.
- 15 Les filtres protègent la ventilation. Ils sont facilement démontables et nettoyables.
- 16 L'entrée d'air de combustion peut être située au choix à l'arrière, en dessous (prise d'air à l'extérieur) ou par l'avant (prise d'air dans la pièce).
- 17 Chicane mobile optimise la combustion et le rendement de l'appareil et évite le refoulement éventuel à l'ouverture de porte.
- 18 Le revêtement interne en Vermiculite assure une température élevée de combustion.
- 19 La sortie des fumées permet de raccorder l'appareil au conduit de cheminée. Raccordement à 45° et sortie haute possible. IFSmart 600 et 680 Ø150. IFSmart 740-810-950 Ø180
- 20 Pieds réglables pour une mise à niveau de l'appareil plus facile et plus rapide.
- 21 Interrupteur ventilation à deux positions (1 Ventilation lente et silencieuse) (2 Ventilation rapide et puissante)
- 22 Sol de la chambre de combustion en brique de béton pour une résistance accrue aux chocs

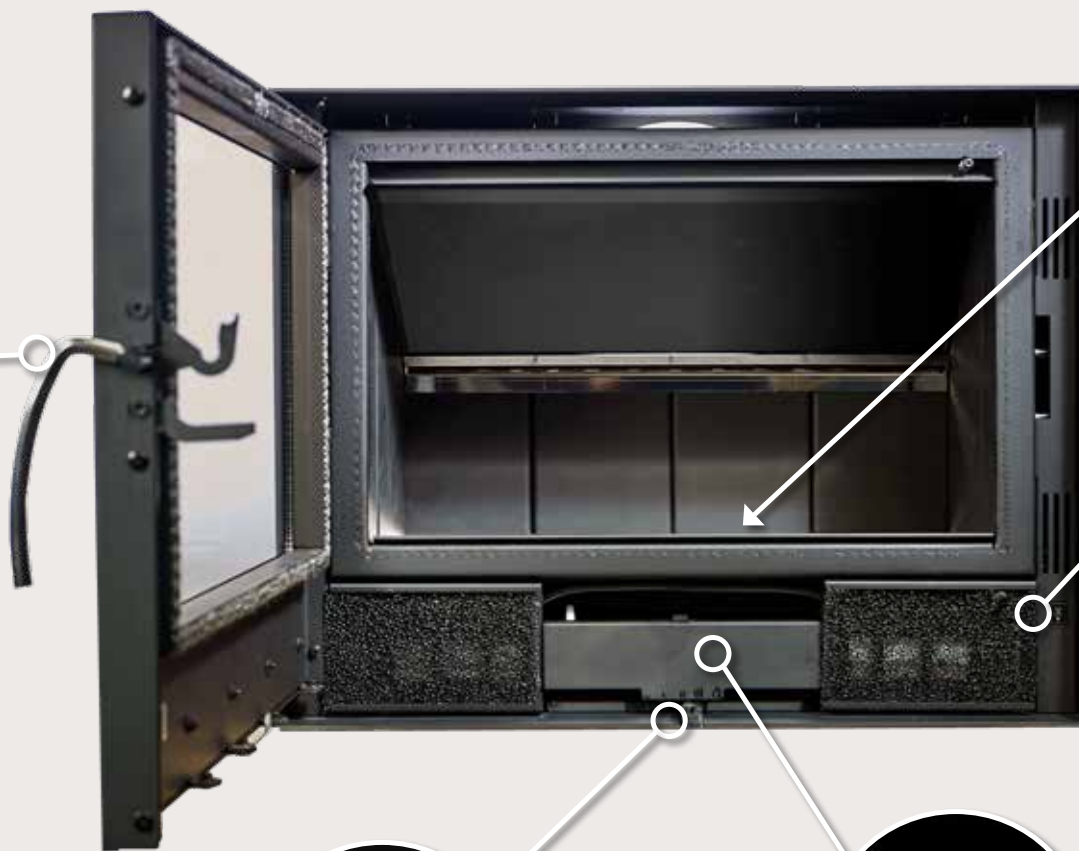
* VOIR SCHEMA PAGE SUIVANTE

- 1 De uniek gepatenteerde deurconstructie biedt een maximaal zicht op het vlammen spel. Met de afneembare handgreep alsook de grote glaspartij heeft u een ware "eyecatcher".
- 2 De nieuwe deurhendel laat toe om de deur op een kier te plaatsen, dit om de condensatie tijdens het aanmaken van de haard op de ruit te vermijden.
- 3 De verbrandingskamer is geoptimaliseerd. Deze is ruim, waardoor het kolenbed in het midden van de haard kan worden geconcentreerd. Dit zorgt voor meer flexibiliteit naar bediening toe. Dit voorkomt ook dat de as uit de insert valt.
- 4 De verbrandingsrooster is van een speciale hittebestendige legering gemaakt. Deze legering is van uitzonderlijke kwaliteit. De verbrandingsrooster staat garant voor een éénvoudige assenverwijdering en extra luchtdoorlaat voor een makkelijke ontsteking. De vloerstenen zijn gemaakt van ultra-resistent, vuurvast beton met geïntegreerde luchtkanalen voor de verbrandingsrooster.
- 5 Twee verbrandingsluchtverdelers verspreiden de primaire lucht over de volledige breedte van de haard. Deze zijn gemakkelijk te reinigen.
- 6 De secundaire lucht wordt via de rug van de INFIRE-haard voorverwarmd. Deze verbrandingslucht wordt vervolgens op de juiste hoogte in de verbrandingskamer ingevoerd, net boven de houtblokken.
- 7 De tertiaire lucht wordt sterk voorverwarmd en continu toegevoerd via de bovenkant van de ruit van de INFIRE-haard met als resultaat een propere ruit.
- 8 De luchtregelknop maakt een optimale vuuregeling mogelijk (3 standen)
- 9 De onderste vlamkeerplaat weerkaatst de warmte naar de verbrandingskamer en leidt de verbrandingsgassen voor een optimale warmte uitwisseling.
- 10 De ventilatieluchtdeflector optimaliseert de stroom van ventilatie- en natuurlijke convectielucht. Hierdoor kan het toestel werken zonder elektriciteit, «met verminderde belasting» in geval van een kortstondige stroomuitval.
- 11 De ventilatie wordt verzorgd door twee krachtige, energiebesparende ventilatoren. Het beheersysteem zorgt voor een automatische start en automatisch stoppen. Een deurschakelaar schakelt de ventilatie uit wanneer de deur openstaat.
- 12 Mogelijkheid voor 2 luchtuitlaten aan te sluiten, om de warmte in huis te verspreiden. Ze zijn regelbaar direct vanuit de voorkant van de INFIRE.
- 13 De aslade is gemakkelijk toegankelijk om de assen te verwijderen.
- 14 De kaders zijn beschikbaar in verschillende afmetingen en kunnen worden aangepast en geplaatst nadat de haard is ingebouwd.
- 15 De ventilator(en) wordt(en) beveiligd door een filter. Deze is gemakkelijk uitneembaar om gereinigd te worden.
- 16 Verbrandingsluchtinlaat : ofwel aan de onderkant voor buitenlucht – ofwel aan de voorkant voor kamerlucht.
- 17 De beweegbare vlamkeerplaat optimaliseert de verbranding en het rendement van het toestel en voorkomt mogelijke terugslag bij het openen van de deur
- 18 De vermiculiet interne bekleding zorgt voor een hoge verbrandingstemperatuur.
- 19 Door middel van de rookgasuitlaat kan het toestel op de schoorsteen aangesloten worden IFSmart 600 et 680 Ø150 . IFSmart 740-810-950 Ø180
- 20 Verstelbare poten om het toestel gemakkelijker en sneller waterpas te zetten
- 21 Ventilatorschakelaar met twee standen (1 Lage en stille ventilator) (2 Snelle en krachtige ventilatie)
- 22 Stookvloer van betonsteen voor een langere duurzaamheid en schokbestendig

* SCHEMA OP VOLGENDE PAGINA



Points 2 : clenche à deux position
deurhendel



Points 4 & 22 : briques de sol
de vloerstenen



Points 11 : interrupteur de porte
deurschakelaar



Points 8 : la manette de réglage
de luchtregelknop



Points 13 : le cendrier
de aslade



Porte Acier
Stalen deur

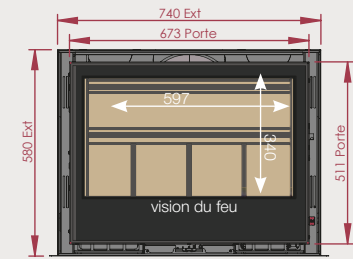
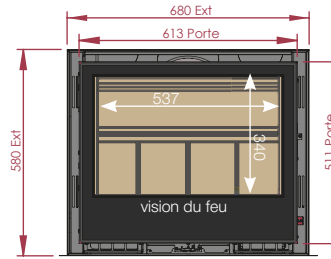
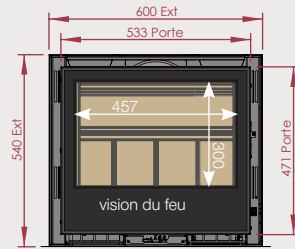


IFSmart 600

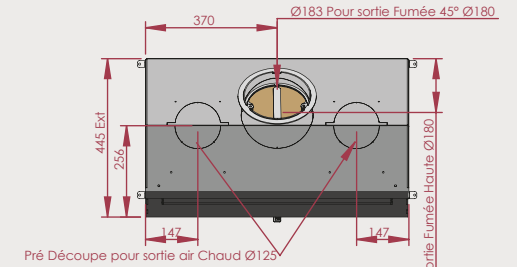
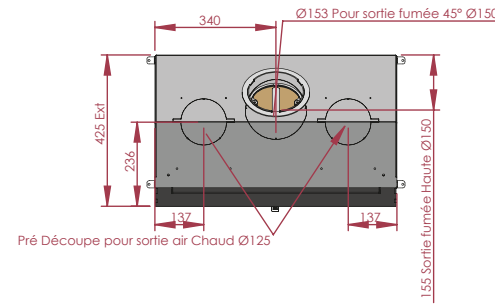
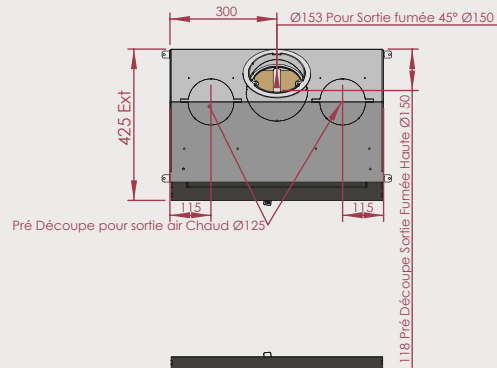
IFSmart 680

IFSmart 740

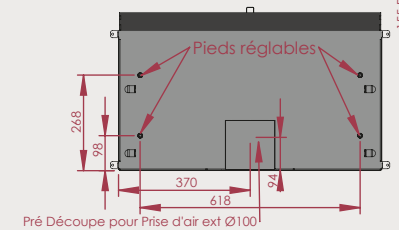
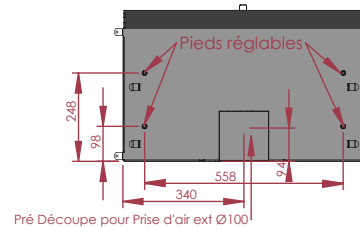
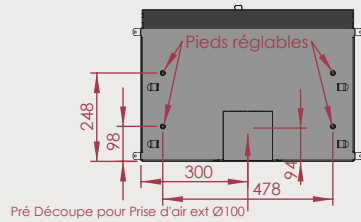
FACE
VOOR
AANZICHT



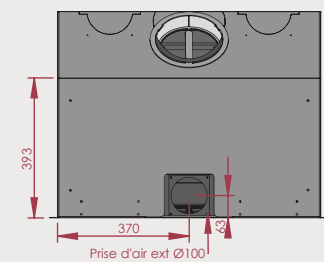
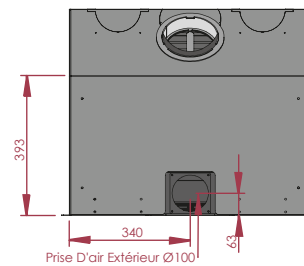
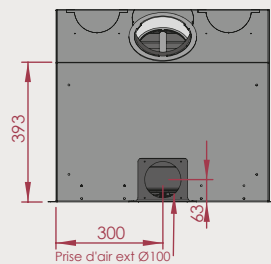
DESSUS
BOVEN



DESSOUS
ONDER

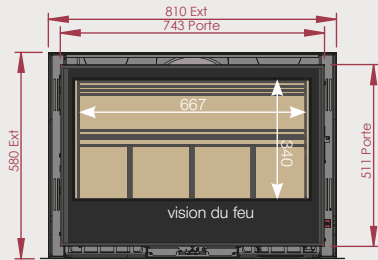


DOS
RUG

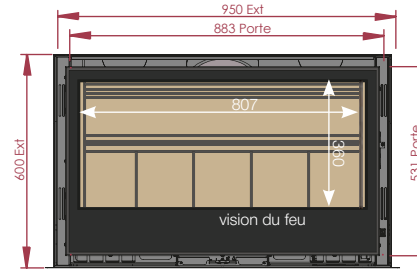


FACE
VOOR
AANZICHT

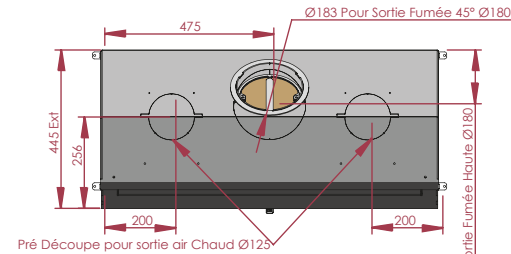
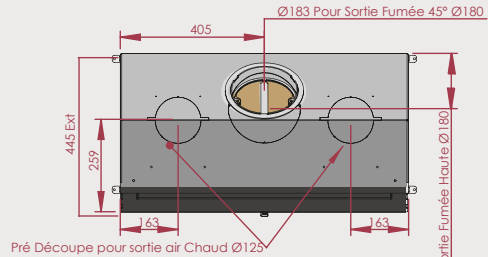
IFSmart 810



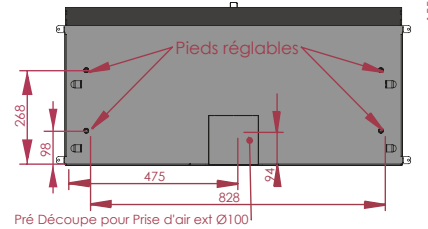
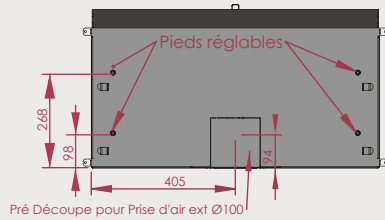
IFSmart 950



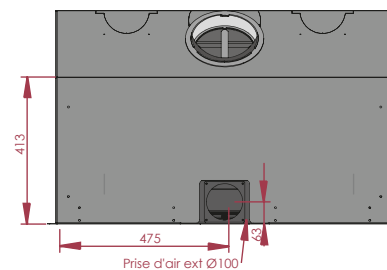
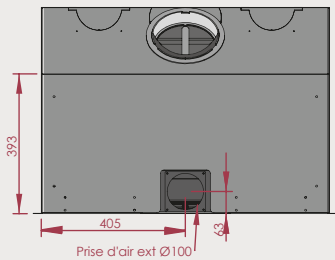
DESSUS
BOVEN



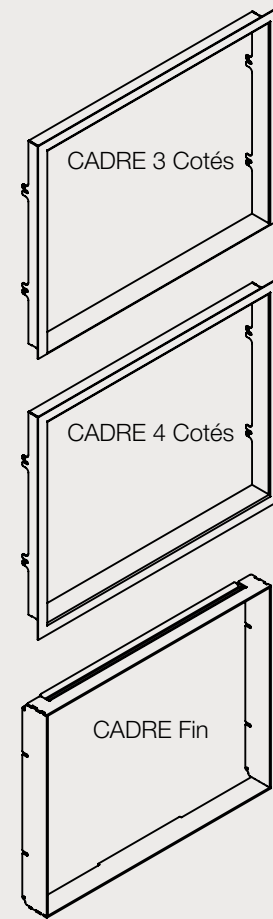
DESSOUS
ONDER



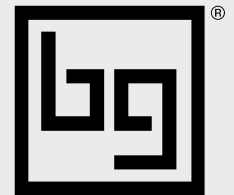
DOS
RUG



CADRES



Description : Cadre 4mm IF 740 Easy



BODART & GONAY
SINCE 1957

TABLEAU DES PERFORMANCES

	IFSmart 600	IFSmart 680	IFSmart 740	IFSmart 810	IFSmart 950
Plage d'utilisation (kW)	4 - 6 kW	5 - 7 kW	7 - 9 kW	8 - 10 kW	11 - 13 kW
Homologations	Phase III A.R 12/10/10 (Belgique) Flamme verte 7* / Indice environnemental I *: 0.4 à 0.5 (France) - EN 13229 (Standart Européen)				

TABLEAU DES OPTIONS

✓: option au choix gratuite €: option payante

		IFSmart 600	IFSmart 680	IFSmart 740	IFSmart 810	IFSmart 950
Intérieur	Vermiculite	✓	✓	✓	✓	✓
	Métal	✓	✓	✓	✓	✓
Cadre	4 mm	✓	✓	✓	✓	✓
	30 mm	✓	✓	✓	✓	✓
Kit buselot air chaud obturable		€	€	€	€	€
Sortie de fumées verticale Ø 150		€	€	€	€	€
Sortie de fumées verticale Ø 180		€	€	€	€	€
Répartiteurs intérieurs peint en noir		€	€	€	€	€

PRESTATIETABEL

	IFSmart 600	IFSmart 680	IFSmart 740	IFSmart 810	IFSmart 950
Vermogen (kW)	4 - 6 kW	5 - 7 kW	7 - 9 kW	8 - 10 kW	11 - 13 kW
Homologatie	Fase III A.R 12/10/10 (Belgique) Groene Vlam 7* / Milieux Index I *: 0.4 tot 0.5 (France) - EN 13229 (Europese Norm)				

OVERZICHT VAN OPTIES

✓: Optie naar keuze – gratis €: Betalende optie

		IFSmart 600	IFSmart 680	IFSmart 740	IFSmart 810	IFSmart 950
Binnenbekle- ding	Vermiculiet	✓	✓	✓	✓	✓
	Metaal	✓	✓	✓	✓	✓
Kader	4 mm	✓	✓	✓	✓	✓
	30 mm	✓	✓	✓	✓	✓
Kit regelbare warmeluchtaansluiting		€	€	€	€	€
Verticaal aansluitstuk roogasafvoer Ø 150		€	€	€	€	€
Verticaal aansluitstuk roogasafvoer Ø 180		€	€	€	€	€
Luchtverdelers zwart gelakt		€	€	€	€	€

ART OF FLAMES

INFIRE EASY 670



INFIRE EASY 740



INFIRE EASY 810



INFIRE EASY 950



4 dimensions et 4 plages de puissance selon vos besoins permettent de trouver l'INFIRE EASY qui s'adapte le mieux à votre feu ouvert. La pureté des lignes, la grandeur de la porte vitrée et son extrême dépouillement en font un élément qui s'intègre merveilleusement à toutes les cheminées décoratives.

- Les INFIRE EASY proposent un design revisité qui favorise une vision maximale du feu.
- La partie technique et son cendrier incorporé se font très discrets derrière une bande de verre screené en bas de porte.
- Les commandes sont directement accessibles par la façade de l'INFIRE.

Cette nouvelle génération d'INFIRE est parfaitement adaptée :

Aux maisons passives et basse énergie, grâce à :

- sa régulation précise du feu
- son corps de chauffe étanche
- possibilité de raccorder l'air de combustion vers la cave, un vide ventilé ou à l'extérieur

Aux rénovations, grâce à leurs dimensions, ils s'adaptent parfaitement :

- aux feux ouverts existants
- aux anciennes générations d'appareils

Met 4 afmetingen en 4 vermogens voldoet de INFIRE EASY- reeks aan ieders behoefte. De strakke lijnen, de grootte van de glazen deur, en hun uniek design maken van de INFIRE-reeks de haard bij uitstek voor uw woning.

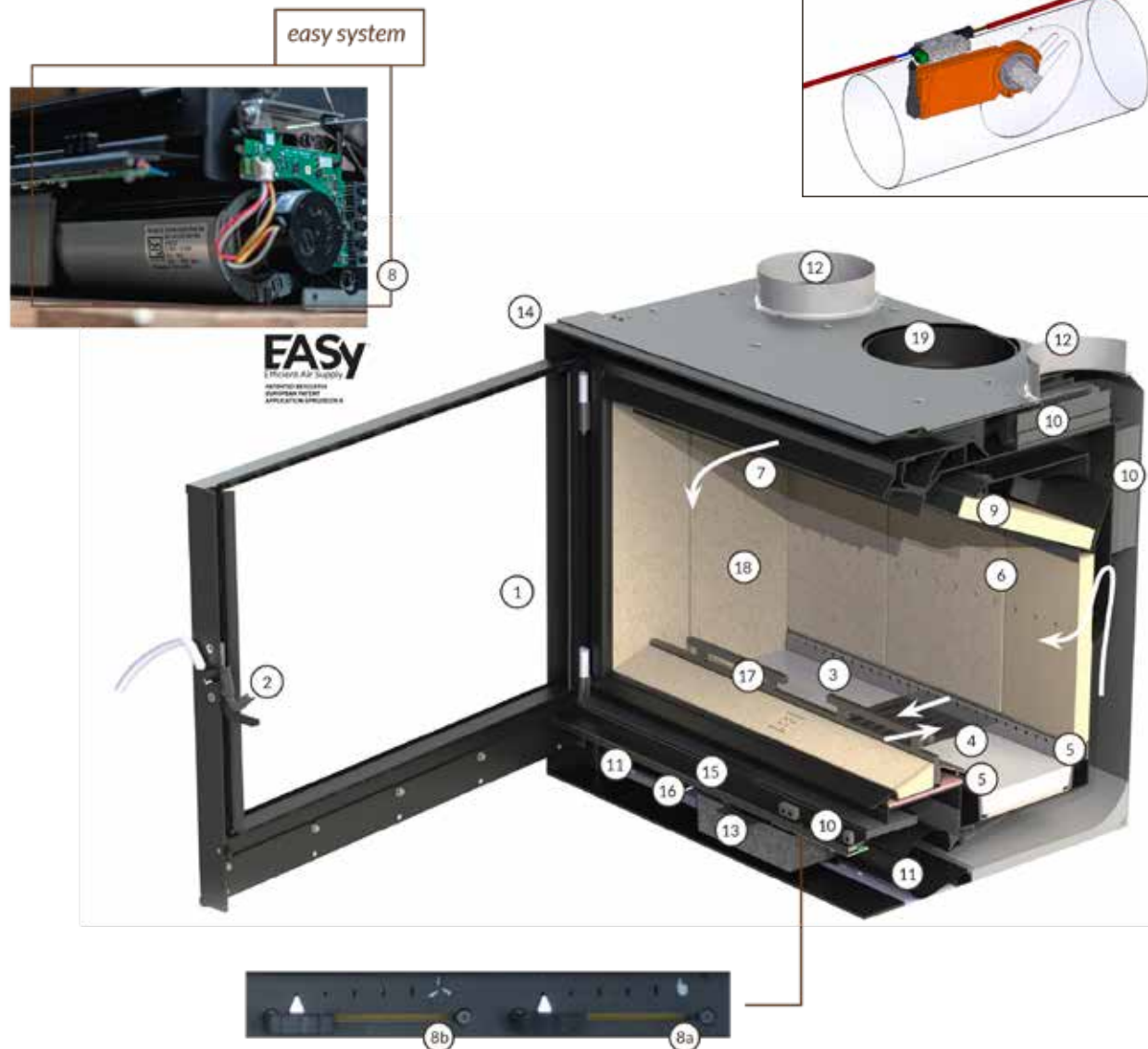
- De INFIRE EASY biedt een vernieuwd ontwerp dat zorgt voor een maximaal zicht op de vlammen.
- Het technische gedeelte en de aslade zijn zeer discreet aan de onderkant van de haard ingebouwd en verborgen achter het gescreende glas.
- De bedieningselementen zijn toegankelijk vanaf de voorkant van het INFIRE-toestel.

Deze nieuwe generatie INFIRE is uitermate geschikt voor :

- Nieuwbouw en energiezuinige huizen :
 - nauwkeurige luchtregeling
 - luchtdichte verbrandingskamer
 - mogelijkheid tot aansluiting van de verbrandingslucht van de kelder/ kruipkelder of buiten
- Voor de renovatiemarkt :
 - slimme afmetingen voor vervanging van een verouderd toestel
 - in een bestaande openhaard in te bouwen

Possibilité d'un BG Clap. Le BG Clap est un clapet d'air motorisé relié à la carte électronique permettant de fermer ou d'ouvrir la conduite d'arrivée d'air de combustion d'un foyer (explication + gamme p.61).

Mogelijkheid van de BG Clap. De BG Clap is een gemotoriseerde luchtklep die verbonden is met de elektronische kaart waarmee de verbrandingsluchttoevoer naar een haard kan geopend of gesloten worden (uitleg + gamma p.61).



GAMME INFIRE EASY

- 1 La structure de la porte est placée derrière la vitre, et les montants de porte sont inclinés vers l'intérieur. C'est ce qui fait l'identité visuelle de cette gamme d'appareils, et permet de maximiser la vue sur le feu. Grâce à son système de fermeture discret et à sa poignée amovible, la façade offre une vue épurée sur le feu.
- 2 La nouvelle clenche à deux positions permet de bloquer la porte entrouverte au démarrage pour éviter la condensation sur la vitre.
- 3 La chambre de combustion a été optimisée. Elle est profonde, ce qui permet de concentrer le lit de braises au centre du foyer. Cela offre une plus grande souplesse de fonctionnement. Cela évite aussi la chute de cendres hors de l'insert.
- 4 La grille de combustion est réalisée dans un alliage spécial qui lui confère une résistance exceptionnelle. Elle permet un décrochage facile, et le passage de l'air à l'allumage. Les briques de plancher sont réalisées en béton réfractaire ultrarésistant, et intègrent les canaux d'air de grille.
- 5 Les 2 répartiteurs d'air conduisent l'air primaire

directe - ment sur toute la longueur des bûches. Ils sont facilement amovibles.

- 6 L'air secondaire est préchauffé dans le dos de l'appareil, puis insufflé à la bonne hauteur dans la chambre de combustion, juste au-dessus des bûches.
- 7 L'air de désenfumage est fortement préchauffé par le toit de l'appareil. Il est toujours actif pour garantir une vitre propre.
- 8 La régulation du feu est assurée par le système Easy (Easy system). Ce système breveté par Bodart et Gonay adapte automatiquement les arrivées d'air et la vitesse des ventilateurs pour garantir une combustion optimale, et un fonctionnement adapté à vos besoins.
- 8 A : Le curseur de régulation du feu permet de définir le niveau de puissance de l'appareil.
- 8 B : Le curseur de régulation de la ventilation permet d'adapter la vitesse de la ventilation en fonction des besoins.
- 9 La chicane inférieure permet de renvoyer un maximum de chaleur sur le lit de combustion et de guider

les gaz pour une récupération optimale de la chaleur. La chicane supérieure réglable permet d'adapter l'INFIRE au tirage de chaque cheminée.

- 10 Les échangeurs thermiques en aluminium assurent un meilleur transfert de la chaleur du foyer à l'air de convection, pour un rendement maximal.
- 11 La ventilation est réalisée par 2 ventilateurs performants. Leurs moteurs à courant continu de dernière génération, consomment très peu (6 à 18w selon modèles, à vitesse maximum) et sont particulièrement silencieux. Le système de gestion automatique assure un démarrage et une variation automatique. Un interrupteur de porte coupe la ventilation lorsque la porte est ouverte.
- 12 Les sorties d'air chaud permettent le raccordement de conduits pour diffuser la chaleur produite dans l'habitation. Elles sont réglables directement par l'INFIRE.
- 13 Le cendrier est facilement accessible pour une évacuation rapide des cendres.
- 14 Les cadres sont disponibles en plusieurs versions,

et peuvent être placés et réglés après la réalisation de l'habillage.

- 15 Un grand filtre protège la ventilation. Il est facilement démontable et nettoyable.
- 16 L'entrée d'air de combustion peut être située au choix à l'arrière, en dessous (prise d'air à l'extérieur) ou par l'avant (prise d'air dans la pièce).
- 17 L'arrêt-bûches, très robuste, permet d'éviter le risque de chute de bois sur la porte.
- 18 Le blindage interne en Vermiculite assure une température élevée de combustion.
- 19 La sortie fumées permet de raccorder l'appareil au conduit de cheminée : IF EASY 670 : diamètre 150 inclinable à 45°. IF EASY de 740 à 950 : diamètre 180 vertical.

GAMMA INFIRE EASY

- 1 De uniek gepatenteerde deurconstructie biedt een maximaal zicht op het vlammen spel. Met de afneembare handgreep alsook de grote glaspartij heeft u een ware "eyecatcher".
- 2 De nieuwe deurehendel laat toe om de deur op een kier te plaatsen, dit om de condensatie tijdens het aanmaken van de haard op de ruit te vermijden.
- 3 De verbrandingskamer is geoptimaliseerd. Deze is ruim, waardoor het kolenbed in het midden van de haard kan worden geconcentreerd. Dit zorgt voor meer flexibiliteit naar bediening toe. Dit voorkomt ook dat de as uit de insert valt.
- 4 De verbrandingsrooster is van een speciale hittebestendige legering gemaakt. Deze legering is van uitzonderlijke kwaliteit. De verbrandingsrooster staat garant voor een éenvoudige assenverwijdering en extra luchtdoorlaat voor een makkelijke ontsteking. De vloerstenen zijn gemaakt van ultra-resistent, vuurvast beton met geïntegreerde luchtkanalen voor de verbrandingsrooster.

- 5 Twee verbrandingsluchtverdelers verspreiden de primaire lucht over de volledige breedte van de haard. Deze zijn gemakkelijk te reinigen.
- 6 De secundaire lucht wordt via de rug van de INFIRE-haard voorverwarmd. Deze verbrandingslucht wordt vervolgens op de juiste hoogte in de verbrandingskamer ingevoerd, net boven de houtblokken.
- 7 De tertiaire lucht wordt sterk voorverwarmd en continu toegevoerd via de bovenkant van de ruit van de INFIRE-haard met als resultaat een propere ruit.
- 8 De regeling van het vuur wordt verzekerd door het Easy-systeem (Eenvoudig systeem). Het gepatenteerd systeem door Bodart & Gonay past automatisch de verbrandingsluchtoevoer aan voor een optimale verbranding alsook de snelheid van de ventilatoren voor de convectielucht.
- 8 A : de luchtregeeling doormiddel van een schuifregelaar om het vermogensniveau aan te passen.
- 8 B : de schuifregelaar om de snelheid van de ventilatoren aan uw behoeften aan te passen.

- 9 De onderste vlamkeerplaat weerkaatst de warmte naar de verbrandingskamer en leidt de verbrandingsgassen voor een optimale warmte uitwisseling. De bovenste vlamkeerplaat biedt de mogelijkheid om de Infire aan te passen aan de trek van elke schouw.
- 10 Voor een maximaal rendement voorzien de aluminium warmte uitwisselaars een betere warmteoverdracht van de haard naar de convectielucht.
- 11 De ventilatie wordt uitgevoerd door 2 efficiënte ventilatoren. Hun nieuwste generatie DC-motoren, zijn zeer zuinig in energieverbruik (6 tot 18 W afhankelijk van model, bij maximale snelheid) en bijna geluidloos. Het systeem van de automatische regeling zorgt voor een optimale ontsteking en vuurbeheersing. Een schakelaar laat toe om de snelheid van de ventilator(en) te regelen. Middels een deurschakelaar valt de ventilatie onmiddellijk uit bij het openen van de deur.
- 12 De twee warme luchtuitlaten maken de aansluiting van convectiekanalen mogelijk om de warmte in de woning te verspreiden. Ze zijn regelbaar vanuit de Infire.

- 13 De aslade is gemakkelijk toegankelijk om de assen te verwijderen.
- 14 De kaders zijn beschikbaar in verschillende afmetingen en kunnen worden aangepast en geplaatst nadat de haard is ingebouwd.
- 15 De ventilator(en) wordt(en) beveiligd door een filter. Deze is gemakkelijk uitneembaar om gereinigd te worden.
- 16 Verbrandingsluchtinlaat : ofwel aan de onderkant voor buitenlucht – ofwel aan de voorkant voor kamerlucht.
- 17 De zeer robuuste blokkenhouder voorkomt het risico van vallend hout tegen de deur.
- 18 De interne Vermiculiet-bekleding zorgt voor een hoge verbrandingstemperatuur.
- 19 Door middel van de rookgasuitlaat kan het toestel op de schoorsteen aangesloten worden : IF EASY 670 diameter 150 mm – kantelbaar op 45 ° IF EASY van maat 740 tot en met 950 – diameter 180mm verticaal.

La bonne combustion du bois est une action difficile, car la bûche froide introduite dans un foyer va subir de nombreuses transformations. Elles vont nécessiter des apports d'air à des endroits différents de la chambre de combustion et en quantités appropriées :

- Dans un premier temps, il faut chauffer la bûche et l'allumer en activant le lit de braises.
- Après quelques minutes, il faut enflammer les gaz qu'elle va émettre.
- Et pour terminer, assurer la combustion du charbon de bois qui est généré enfin de combustion.
- Enfin, il faut maintenir une température saine dans l'appareil pour préparer l'arrivée de la bûche suivante.

Pour obtenir une combustion optimale, l'utilisateur ne peut s'asseoir à côté de son appareil, et changer constamment les réglages en fonction des différentes phases : seule une gestion électronique permet ces réglages de chaque instant. New Bodart & Gonay propose en standard l'EASY SYSTEM sur ses nouveaux INFIRE EASY 670, 740, 810 et 950.

RÉGULATION DE LA COMBUSTION :

Si la qualité de la combustion est confiée à l'électronique, la gestion du feu reste entièrement dans les mains de l'utilisateur, qui peut modifier le niveau de puissance de l'appareil en positionnant le curseur de gauche (Gestion du feu). L'utilisateur peut ainsi choisir l'intensité de feu appropriée au besoin en chaleur de son logement. La gestion EASY SYSTEM régule les apports d'air pour que la chaleur produite soit constante, tout en préservant une qualité de combustion optimum, et cela à chaque instant. Une led, discrètement placée sous le signe feu, permet de signaler l'état du système.

EASY SYSTEM PERMET AUSSI UNE GESTION DE LA VENTILATION :

L'utilisateur peut modifier la vitesse des ventilateurs en positionnant le curseur de droite (Gestion de la ventilation). Cependant, si le niveau sélectionné s'avère trop faible par rapport à l'importance du feu, pour des raisons de sécurité, l'EASY SYSTEM augmentera automatiquement la vitesse de la ventilation pour évacuer l'excès de chaleur produite. Une led, discrètement placée sous le signe ventilateur, permet de signaler l'état du système.

EASY SYSTEM OFFRE BIEN D'AUTRES AVANTAGES :

- Il apporte une grande quantité d'air sous le bois dans la phase d'allumage, afin de favoriser le démarrage du feu.
- La qualité de la combustion est telle que la propreté de la vitre est supérieure à celle que permet une combustion classique.
- La parfaite gestion de la combustion permet d'utiliser aussi bien le foyer avec de faibles charges de bois pour obtenir une faible production de chaleur, que des charges plus volumineuses pour une production importante de chaleur.
- En cas de panne de courant, le système se met en sécurité, mais autorise le feu sous de faibles puissances : un apport de chaleur reste garanti.
- Si l'insert est couplé à un système de batterie type UPS, il peut fonctionner plusieurs heures tout à fait normalement : c'est la faible consommation de la ventilation et de la gestion électronique qui le permet.

Het is niet eenvoudig om voor een optimale verbranding te zorgen. Een houtblok zal tijdens de verbrandingsfase verschillende formaties ondergaan. De luchtstromen spelen daar een cruciale rol.

- Eerst moeten houtblokken aangemaakt en opgewarmd worden. Hiervoor moeten de gloeiende houtskolen aangewakkerd worden.
- Na enkele minuten komen gassen vrij die ontstoken moeten worden.
- Zorgen voor een optimale verbranding van de resterende houtskool, die ontstaat op het einde van de verbrande houtblok.
- Tot slot, moet de temperatuur in de verbrandingskamer voldoende constant en hoog zijn zodat de volgende houtblok correct kan ontbranden.

Men kan niet verwachten van de gebruiker dat hij altijd bij de haard blijft om de verbranding voortdurend te optimaliseren. Een elektronische regeling kan dit immers wel. New Bodart & Gonay biedt standaard een EASY SYSTEM op de nieuwe toestellen : INFIRE EASY 670/740/810/950

Regeling van de VERBRANDING :

De luchtstromen worden elektronisch verdeeld – maar de regeling van het vuur blijft in handen van de gebruiker. Hij kan zelf het vermogensniveau van de INFIRE-EASY haard wijzigen met de bediening van de linker cursor (Fire management). De gebruiker kan de vermogensintensiteit kiezen die past bij de warmtebehoefte van zijn leefruimte. Het beheer van het EASY SYSTEM regelt de luchttoevoer zodat de geproduceerde warmte constant blijft, met behoud van een optimale verbranding te allen tijde. Een led indicatielampje geeft discreet onder het vuur symbool de status van het toestel aan.

Het EASY SYSTEM regelt eveneens de ventilatie :

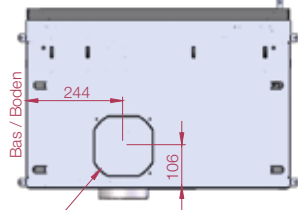
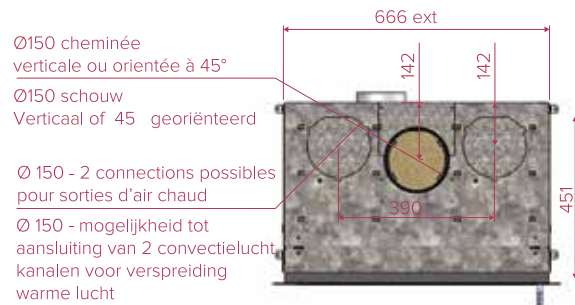
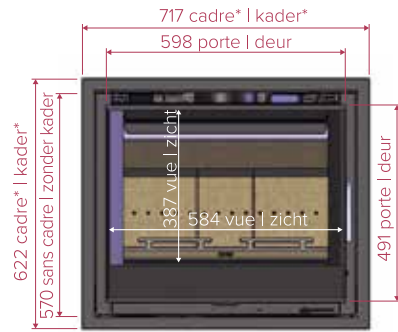
De gebruiker kan de snelheid van de ventilatoren wijzigen door de rechter cursor te positioneren (Ventilatiebeheer). Als de gekozen ventilatorsnelheid te laag is vergeleken met het gevraagde vermogen van de INFIRE EASY haard, verhoogt het EASY SYSTEM automatisch de snelheid van de ventilatie om de overtollige geproduceerde warmte veilig af te voeren. Een led indicatielampje geeft discreet onder het ventilator symbool de status van het toestel aan.

Het EASY SYSTEM biedt ook andere voordelen :

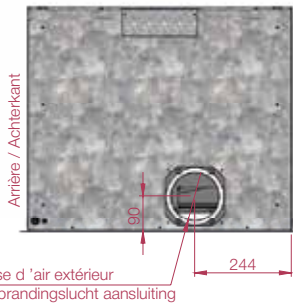
- Brengt een grote hoeveelheid lucht onder de houtblokken bij de ontstekingsfase teneinde het opstarten van het vuur te vergemakkelijken.
- De optimale verbranding zorgt tevens voor een propere ruit (properder dan bij een normale verbranding).
- Het perfecte beheer van de verbranding zorgt voor een zorgeloos gebruik met weinig hout voor minder warmteproductie en met meer hout voor meer warmteproductie.
- Bij stroomonderbreking zet het elektronisch systeem zich in veiligheid maar zorgt voor de nodige luchtinvoer om kleine vlammen te behouden – een geringe warmtetoevoer wordt gewaarborgd.
- Wanneer de Infire EASY gekoppeld is aan een UPSbatterij- systeem kan deze meerdere uren normaal functioneren en dit dankzij een zeer gering stroomverbruik van de ventilator en het elektronisch beheer.



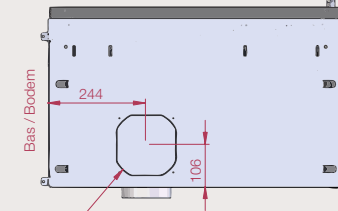
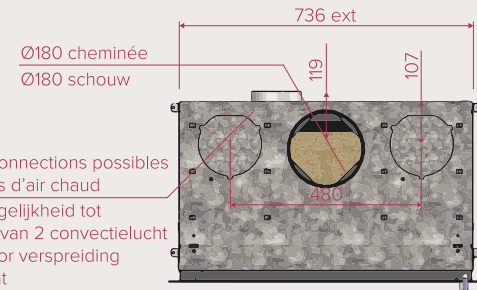
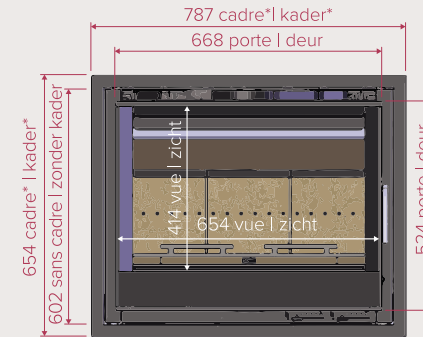
INFIRE EASY 670



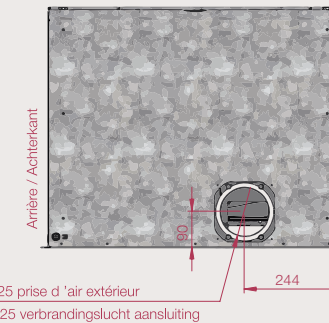
Autre possibilité de prise d'air extérieur Ø 125
Andere mogelijkheid voor verbrandingslucht aansluiting Ø 125



INFIRE EASY 740

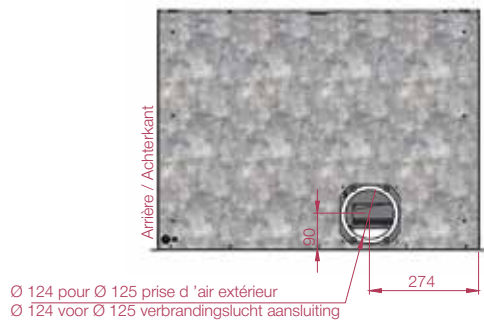
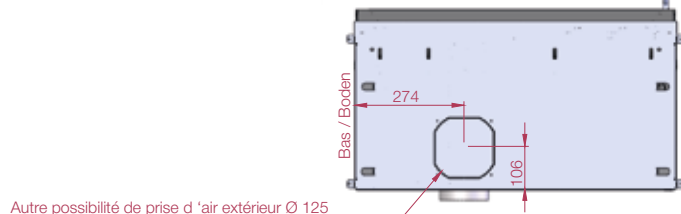
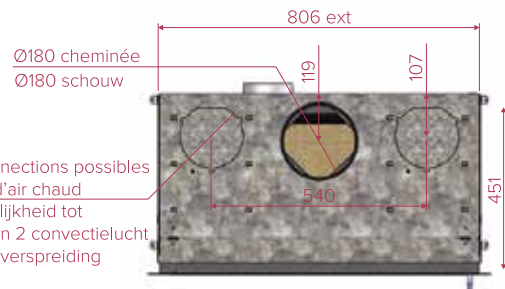
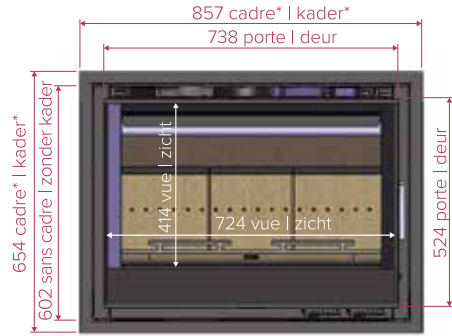


Autre possibilité de prise d'air extérieur Ø 125
Andere mogelijkheid voor verbrandingslucht aansluiting Ø 125

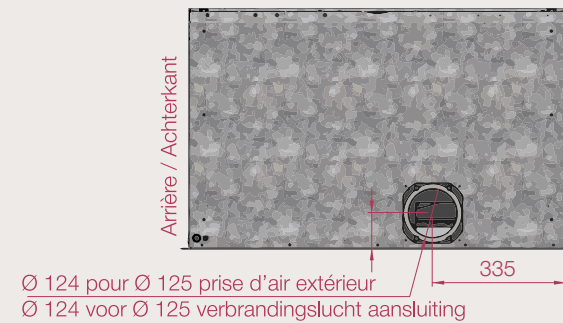
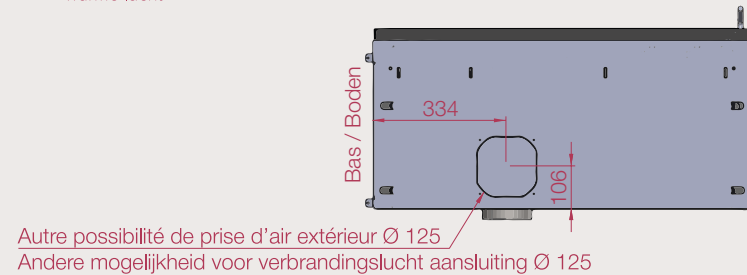
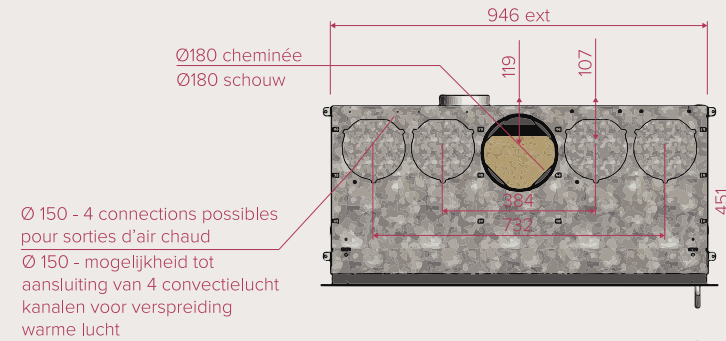
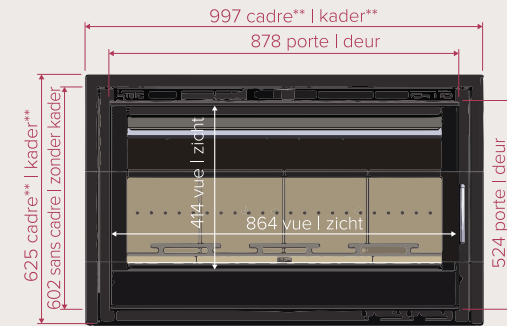


* Dimensions avec cadre 30 mm - 4 côtés
* Afmetingen van kader 30mm-4 zijden

INFIRE EASY 810



INFIRE EASY 950



- * Dimensions avec cadre 30 mm – 4 côtés
- ** Dimensions avec cadre 30 mm – 3 côtés
- * Afmetingen van kader 30mm – 4 zijden
- ** Afmetingen van kader 30mm – 3 zijden

TABEAU DES PERFORMANCES

	IFS easy 670	IFS easy 740	IFS easy 810	IFS easy 950
Plage d'utilisation (KW)	5 - 9 kW	6 - 11 kW	7 - 12 kW	8 - 13 kW
Homologations	Phase III A.R 12/10/10 (Belgique) Flamme verte 7* / Indice environnemental I *: 0.4 à 0.5 (France) - EN 13229 (Standart Européen)			

TABEAU DES OPTIONS

✓: option au choix gratuite €: option payante

	IFS easy 670	IFS easy 740	IFS easy 810	IFS easy 950
Cadre 4 mm	✓	✓	✓	✓
Cadre 30 mm 3 côtés	✓	✓	✓	✓
Cadre 30 mm 4 côtés	✓	✓	✓	✓
Habillage métal	€	€	€	€
Support de pose / box à bois	€	€	€	€
Kit BG Clap	€	€	€	€

RENDEMENTSTABEL

✓: Optie naar keuze – gratis €: Betalende optie

	IFS easy 670	IFS easy 740	IFS easy 810	IFS easy 950
Toepassingsmogelijkheden (KW)	5 - 9 kW	6 - 11 kW	7 - 12 kW	8 - 13 kW
Goedkeuringen	Fase III A.R 12/10/10 (Belgique) Groene Vlam 7* / Milieuh Index I *: 0.4 tot 0.5 (France) - EN 13229 (Europese Norm)			

OPTIETABEL

	IFS easy 670	IFS easy 740	IFS easy 810	IFS easy 950
Kader 4 mm	✓	✓	✓	✓
Kader 30 mm 3 zijdig	✓	✓	✓	✓
Kader 30 mm 4 zijdig	✓	✓	✓	✓
Metalen bekleding	€	€	€	€
Woodbox	€	€	€	€
Kit BG Clap	€	€	€	€

HABILLAGES
BEKLEDINGEN

KONTURO-GAMME CONCEPT
ZENITH-GAMME INFIRE EASY



KONTURO

Habillages métalliques pour tous les Concept simple et double face.

Minimaliste et élégant

Seule la porte est visible: la partie technique est dissimulée par un socle personnalisé.

Metalen buitenbekleding voor alle Concept haarden, zowel enkelzijdige als doorkijk modellen.

Minimalistisch en elegant

Alleen de deur is zichtbaar – het technische gedeelte is achter de sokkel verborgen.



KONTURO COMPACT

Habillages métalliques pour tous les Concept simple et double face.

Habillages discrets, intégrant la partie technique

Ils peuvent dès lors être posés directement sur le sol.

La prise d'air de combustion est toujours possible sous le Konturo Compact

Metalen buitenbekleding voor alle Concept haarden, zowel enkelzijdige als doorkijk modellen.

Discrete buitenbekleding – verbergt de technische elementen

Deze kan op een vloer geplaatst worden.

De buitenlucht toevoer is bereikbaar onder de haard van een Konturo Compact.





KONTURO PLUS

Habillages métalliques pour tous les Concept simple et double face (sauf Concept 540 V et 540 V DF).

L'option « kit prise d'air extérieur » permet un raccordement par la base de l'habillage afin de réaliser une prise d'air de combustion étanche directement à l'extérieur.

Cette option est totalement intégrée dans la base du Konturo Plus, sans en altérer l'esthétique.

Metalen buitenbekleding voor alle Concept haarden, zowel enkelzijdige als doorkijk modellen (behalve 540 V en 540 DK) .

De optie “kit buitenlucht toevoer” kan men aansluiten op de basis van de buitenbekleding en zorgt voor een zorgeloze verbinding met de toevoer.

Deze optie is geïntegreerd in de Konturo Plus, zodat de esthetiek van het toestel ongewijzigd blijft.

KONTURO MURO

Habillages métalliques pour tous les Concept simple face (sauf le 540V).

Habillages permettant la fixation au mur de l'appareil

Une prise d'air de combustion étanche directement à l'extérieur est possible à l'arrière du Konturo Muro.

Cette option est totalement intégrée dans la base du Konturo Muro, sans en altérer l'esthétique.

Metalen buitenbekleding voor alle enkelzijdige modellen (behalve de 540 V).

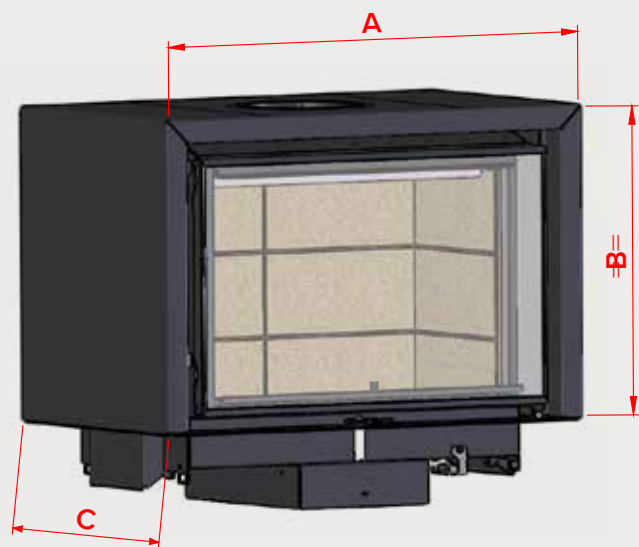
Een buitenlucht toevoer is mogelijk achter de buitenbekleding Konturo Muro

Deze optie is geïntegreerd in de Konturo Muro, zonder de esthetiek te wijzigen.



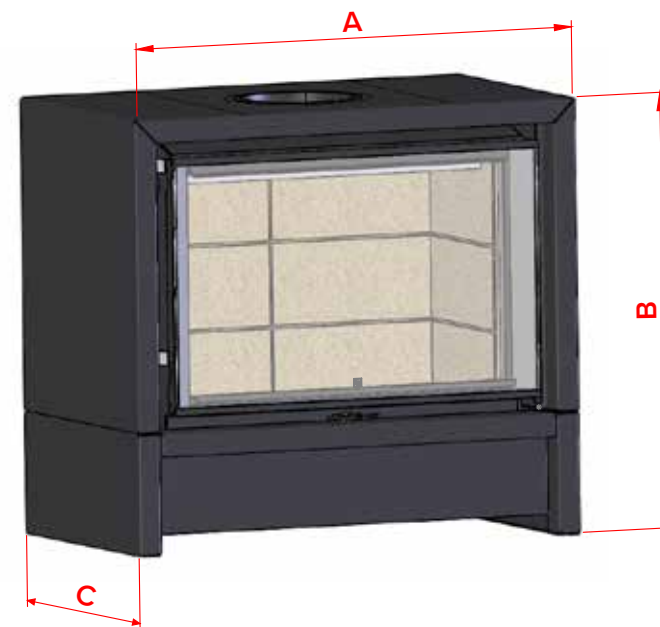
DIMENSIONS KONTURO

KONTURO SF & DF / EENZIJDIG & DOORKIJK



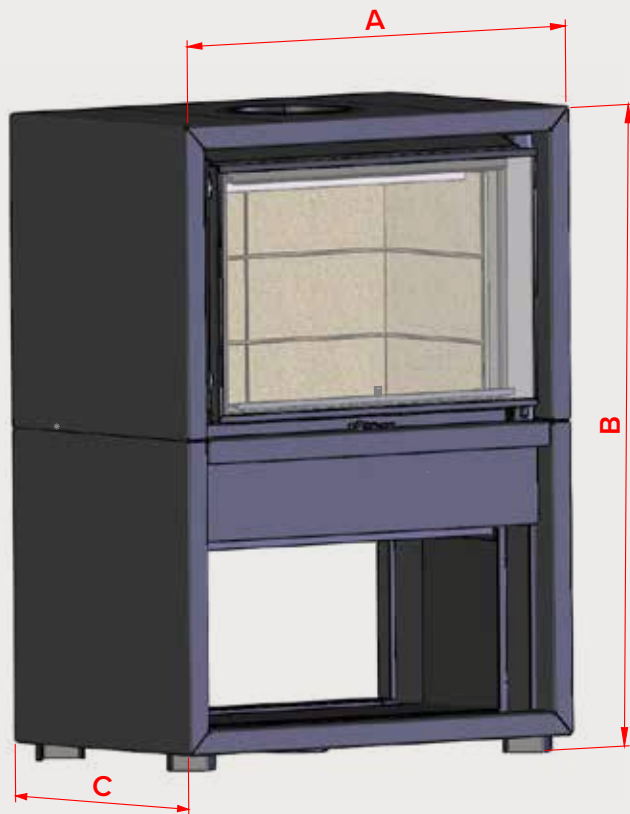
	540	540 V	690	790	790 V	920
A	606 mm	606 mm	756 mm	856 mm	856 mm	986 mm
B	566 mm	875 mm	566 mm	566 mm	625 mm	566 mm
C	526 mm	526 mm	526 mm	526 mm	526 mm	526 mm

KONTURO COMPACT SF & DF / EENZIJDIG & DOORKIJK



	540	540 V	690	790	790 V	920
A	606 mm	606 mm	751 mm	851 mm	851 mm	981 mm
B	783 mm	1100 mm	783 mm	783 mm	842 mm	783 mm
C	526 mm	526 mm	526 mm	526 mm	526 mm	526 mm

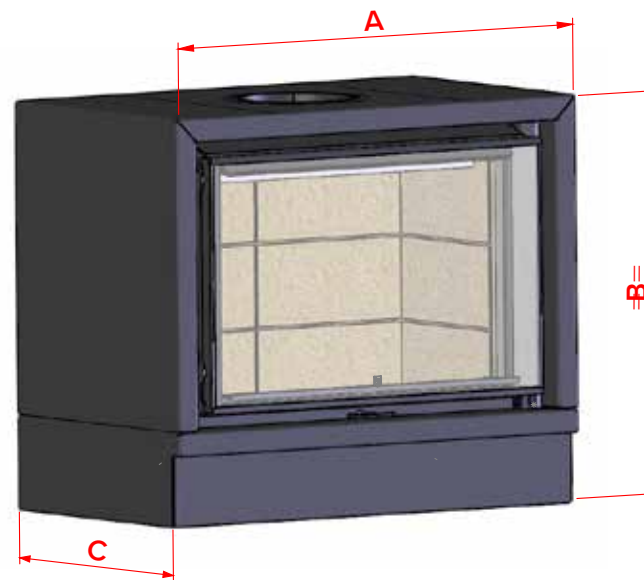
KONTURO PLUS SF & DF / EENZIJDIG & DOORKIJK



	540	690	790	790 V	920
A	606 mm	756 mm	856 mm	856 mm	986 mm
B	1156 mm	1156 mm	1156 mm	1215 mm	1156 mm
C	526 mm	526mm	526 mm	526 mm	526 mm

Option Kit « prise d'air extérieur » possible sur Konturo Plus
 Optie "Kit Buitenlucht toevoer" mogelijk op Konturo Plus

KONTURO MURO SF / EENZIJDIG



	540	690	790	790 V	920
A	606 mm	756 mm	856 mm	856 mm	986 mm
B	734 mm	734 mm	734 mm	793 mm	734 mm
C	526 mm	526mm	526 mm	526 mm	526 mm

ZENITH

La pureté des lignes et l'extrême dépouillement de l'habillage Zenith, la grandeur de la porte vitrée de l'insert Infire Easy permettent de s'adapter à tous les environnements de manière simple et rapide.

Les habillages Zenith proposent 2 versions, à poser ou avec réserve à bûches (posée soit à droite soit à gauche). Ils possèdent 6 pieds réglables pour une bonne stabilité. L'air de combustion peut être pris dans la pièce mais aussi à l'extérieur par l'arrière ou en-dessous de l'appareil.

Avec l'option réserve à buche un clapet manuel (fermé / ouvert) ou automatique (BG-Clap) peut être intégré.

De strakke lijnen en de extreme eenvoud van de Zenith-bekleding, de afmetingen van de glazen deur van het Infire Easy-inzetelement maken het mogelijk zich eenvoudig en makkelijk aan te passen aan iedere omgeving.

De Zenith bekleding is verkrijgbaar in twee versies, vrijstaand of met woodbox (geplaatst aan de rechter- of linkerkant). Hij heeft 6 verstelbare poten voor een goede stabiliteit.

De verbrandingslucht kan uit de kamer komen, maar ook van buitenaf via de achterkant of onder het toestel.

Met de optie woodbox kan een handmatige (gesloten/geopend) of automatische (BG-Clap) klep worden geïntegreerd.





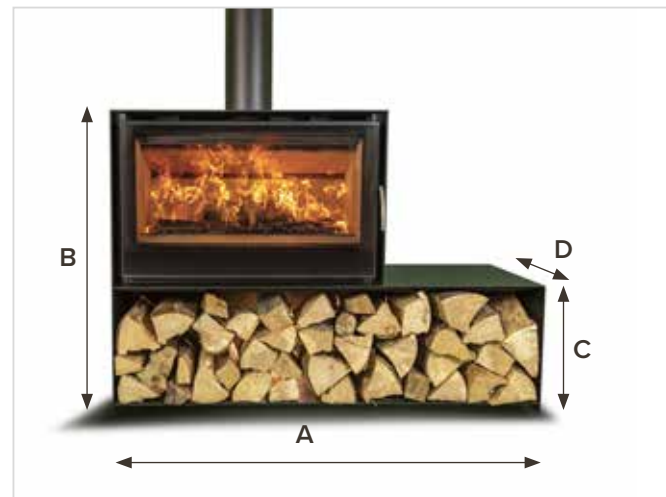
HABILLAGES / BEKLEDINGEN INFIRE EASY ZENITH

2 types d'habillages disponibles :

- Habillage métal
- Habillage métal avec réserve à buche
- Possibilité de BG-clap

2 verschillende bekledingen mogelijk:

- Metalen bekleding
- Bekleding met woodbox
- Mogelijkheid BG-Clap



Habillage métal avec réserve à buche
Disponibile gauche ou droite

Bekleding metaal met woodbox
Mogelijkheid links of rechts

BG CLAP

Ce système se place entre l'appareil et la prise d'air extérieure .

Il permet une étanchéité totale lorsque l'appareil n'est pas en fonctionnement .

De ce fait il n'y a pas de risque d'entré d'air froid ou d'humidité .

Ce système très silencieux s'adapte parfaitement aux maisons passives et bases énergies , mais aussi aux rénovations.

L'ouverture et la fermeture sont pilotés automatiquement par l'appareil et ne demande aucune intervention de l'utilisateur .

Appareils BG compatibles :

Les appareils suivants sont compatibles :

Les Infire Easy (et ZENITH)

Les Concept (et KONTURO)

Dit systeem wordt tussen het toestel en de buitenluchtinlaat geplaatst.

Het maakt een totale afdichting mogelijk wanneer het toestel niet in werking is.

Dit betekent dat er geen risico bestaat dat koude lucht of vochtigheid aan het toestel komt.

Dit zeer stille systeem is perfect aangepast aan passiefhuizen en lage-energiewoningen, maar ook aan renovaties.

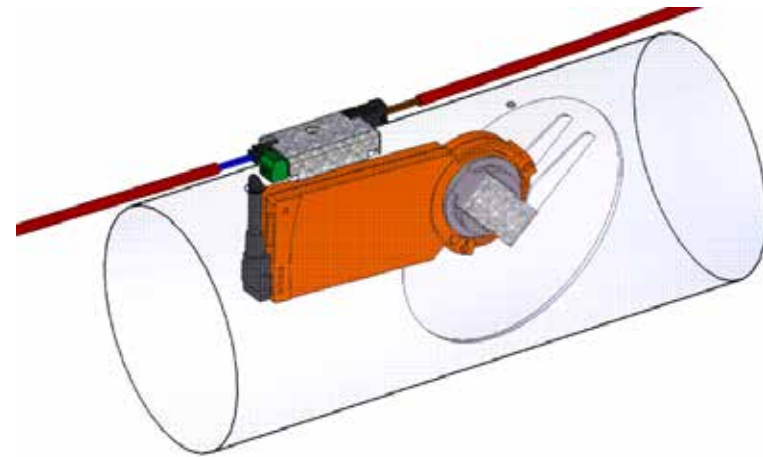
Het openen en sluiten wordt automatisch door het toestel geregeld en vereist geen tussenkomst van de gebruiker.

Compatibele BG-apparaten :

De volgende toestellen zijn compatibel:

Infire Easy (en ZENITH)

Concept (en KONTURO)



	puissance kW	Rendement %	Rendement saisonair	CO (mg/Nm ³)	Particules (mg/Nm ³)	COG (mg/Nm ³)	NOX (mg/Nm ³)	Poids kg	Buches - cm	Dimensions	Sortie de fumee
Phenix 85	5.5-13.5	79,9	68,6	1138	56	110	54	245	50	H1360xL850xP505	250
Phenix 95	6-14	76	64	1200	56	16	54	245	50-2x33	H1360xL950xP505	250
Phenix 95V	5.5-13.5	76	64,9	1200	56	16	54	245	50-2x33	H1360xL950xP505	250
Phenix 105	9-18	76	64,9	1200	56	16	54	285	50-2x33	H1360xL1050xP505	250
Phenix 120	9-18	76	64,9	1200	56	16	54	315	50-2x33	H1360xL1200xP505	250
Concept 540	4-8	77,6	67,5	750	38	73	111	135	33	H6568xL554xP489/504	180
Concept 540 DF	4-8	77,6	67,5	750	38	73	111	145	33	H6568xL550xP519/549	180
Concept 540 V DF	5-12	77,6	67,5	750	38	73	111	170	33	H877xL550xP519/549	180
Concept 540 V	5-12	77,6	67,5	750	38	73	111	170	33	H877xL554xP489/504	180
Concept 690	6-12	75,6	65,5	750	35	55	110	150	50	H568xL704xP489/504	180
Concept 690 DF	6-12	75,6	65,5	750	35	55	110	160	50	H568xL700xP519/549	180
Concept 790	7-14	75,6	65,5	750	35	55	110	130	50	H568xL804xP489/504	200
Concept 790 DF	7-14	75,6	65,5	750	35	55	110	175	50	H568xL804xP489/504	200
Concept 790 V	7-14	75,6	65,5	750	35	55	110	175	50	H568xL800xP519/549	200
Concept 920	7-14	75,6	65,5	750	35	55	110	185	50-2x33	H627xL800xP489/504	200
Concept 920 DF	7-14	75,6	65,5	750	35	55	110	190	50-2x33	H627xL930xP519/549	200
	Vermogen kW	Rendement %	Seizoens gebonden Rendement	CO mg/m ³	PM uitstoot (mg/m ³)	OCG mg/m ³	NOX mg/m ³	Gewicht kg	Houtblokken - cm	Afmetingen	Rookuitlaat

	puissance kW	Rendement %	Rendement saisonair	CO (mg/Nm ³)	Particules (mg/Nm ³)	COG (mg/Nm ³)	NOX (mg/Nm ³)	Poids kg	Buches- cm	Dimensions	Sortie de fumee
INFIRE Smart 600	**4-8	*	*	*	*	*	*	*	25	H540xL600xP425	150
INFIRE Smart 680	**5-9	*		*	*	*	*	*	33	H580xL680xP425	150
INFIRE Smart 740	6-10	85	74,8	1250	11	77	94	*	50	H580xL740xP445	180
INFIRE Smart 810	8-12	81,6	71,5	1125	24	63	86	*	50	H580xL810xP445	180
INFIRE Smart 950	10-14	81,6	71,5	1125	24	63	86	*	50-2x33	H600xL950xP445	180
INFIRE Easy 670	5-9	75,3	65,1	875	29	23	105	105	33	H570xL666xP451	150
INFIRE Easy 740	6-11	75,3	65,1	875	29	23	105	115	50	H602xL736xP451	180
INFIRE Easy 810	7-12	75,3	65,1	875	29	23	105	125	50	H602xL806xP451	180
INFIRE Easy 950	8-13	77,3	67,1	1000	39	68	103	145	50- 2x33	H602xL946xP451	180
	Vermogen kW	Rendement %	Seizoens gebonden Rendement	CO mg/m ³	PM uitstoot (mg/m ³)	OCG mg/m ³	NOX mg/m ³	Gewicht kg	Houtblokken - cm	Afmetingen	Rookuitlaat

*information non communiquée avant impression

*informatie niet verstrekt vóór het afdrukken

** Estimation / Schatting

LE BOIS - CHOIX ET UTILISATION

Les foyers et inserts Bodart & Gonay sont conçus pour brûler exclusivement des bûches de bois dur.

La qualité du bois est importante.

Le bois « vert » contient beaucoup d'eau (+/- 50 %).

Le bois « sec », conservé 24 mois à l'extérieur, bien aéré et couvert, contient 15 % d'eau.

Le bois humide se consume plus difficilement, propose moins de puissance calorifique et pollue l'environnement.

Les fumées humides ont entre autres comme désavantages la diminution du tirage et la formation de goudron dans le conduit de fumée et sur les surfaces froides (vitre par ex.)

Le bois refendu proposera une meilleure combustion et améliorera le fonctionnement de votre foyer.

La valeur calorifique du bois varie selon les essences et le volume de bois pour une même quantité de chaleur diffère selon ce choix. Ainsi, les variétés de bois « durs » tels que le hêtre, le chêne, dont la densité est élevée, nécessiteront une moindre quantité que d'autres essences de faible densité :

Densité	
Charme	400 – 500 kg par m ³
Chêne	380 – 480 kg par m ³
Hêtre	350 – 450 kg par m ³
Bouleau	300 – 400 kg par m ³
Peuplier	250 – 350 kg par m ³

- De ne pas brûler de résineux, ni de bois traités (par ex. bois peint) ou tout autre matériau contenant des produits toxiques nocifs pour l'environnement et agressifs pour les composants du foyer ;

- De ne brûler que du bois de chauffage, votre foyer n'est pas conçu pour être utilisé comme un incinérateur ;

- De ne pas dépasser la valeur calorifique exigée pour les bûches normales. Utilisation de bûches compressées : Attention à leur valeur calorifique. Une demi-bûche à la fois.

- Surcharger votre foyer ne vous apportera aucun confort supplémentaire et entraînera une diminution du rendement, une augmentation inutile de la consommation de bois, une perte de chaleur et une usure anormale de celui-ci.

HOUT - KEUZE EN GEBRUIK

De inbouw- en inzethaarden van Bodart & Gonay zijn uitsluitend ontworpen voor het verbranden van blokken hardhout.

De kwaliteit van het hout is belangrijk. "Net gekapt " hout bevat veel water (+/- 50 %).

Droog" hout, dat gedurende 24 maanden goed verlucht en buiten (afgedekt) werd bewaard, bevat nog 15 % water.

Nat hout brandt moeilijker en heeft minder verwarmingsvermogen en vervuult het milieu. Vochtige rookgassen hebben onder andere als nadeel dat de trek vermindert en er teer wordt gevormd in het rookgaskanaal en op koude oppervlakken (bijvoorbeeld op de ruit).

Gekleefd en gedroogd hout zal beter verbranden en is beter voor de werking van uw inzethaard.

De stookwaarde van hout hangt af van de soort. Het volume hout dat u nodig hebt om eenzelfde hoeveelheid warmte op te wekken hangt daarvan af. Harde houtsoorten zoals beuk en eik hebben een hoog soortelijk gewicht en zullen langer branden dan andere soorten met een laag soortelijk gewicht:

Soortelijk gewicht	
Haagbeuk	400 – 500 kg per m ³
Eik	380 – 480 kg per m ³
Beuk	350 – 450 kg per m ³
Berk	300 – 400 kg per m ³
Populier	250 – 350 kg per m ³

- Verbrand geen harshoudend, noch behandeld hout (bijvoorbeeld geschilderd) of elk ander materiaal dat toxische producten bevat die schadelijk zijn voor het milieu en agressief voor de onderdelen van de inzethaard.

- Uw inzethaard is niet ontworpen om gebruikt te worden als verbrandingsinstallatie; verbrand dus alleen brandhout.

- Gebruik van geperste houtbriketten: opgelet, de calorische waarde van normaal hout mag niet overschreden worden. Een half houtblok tegelijk.

- Wanneer u uw haard overbelast, biedt hij minder comfort aan en zal hij minder efficiënt werken. Dit leidt tot een lager rendement, meer houtverbruik, warmteverlies en abnormale slijtage van uw haard.

NOTES



BIEN CHOISIR VOTRE FOYER

Bien choisir son foyer, c'est éviter de prendre un appareil trop puissant. Définissez la puissance de chauffe nécessaire en fonction du volume à chauffer et du niveau d'isolation de la maison.

UW HAARD GOED KIEZEN

U dient een juiste keuze maken zodat er geen te krachtig toestel wordt geplaatst. Bepaal het noodzakelijke verwarmingsvermogen, in functie van het te verwarmen volume en het isolatieniveau van het huis.



Puissance (Kw) suivant isolation de l'habitation

x. Habitation bien isolée y. Habitation moyennement isolée z. Sans isolation
(Ces valeurs sont données à titre indicatif)

Vermogen (kW) op basis van de isolatie van het huis

x: goed geïsoleerde woning y: middelmatig geïsoleerde woning z: niet geïsoleerde woning

GARANTIES

BG vous offre une garantie de 6 ans sur la structure générale de ses appareils. BG offre également une garantie de 2 ans pour les pièces amovibles internes, les joints inox, la régulation et les grilles de combustion. Vitres, briques et vermiculite ne font pas l'objet d'une garantie.

BG garantit ses appareils comme étant conformes aux notices d'utilisation et aux normes de sécurité d'utilisation fonctionnelle.

Tous les modèles BG sont déposés.

BG biedt u 6 jaar garantie voor de algehele structuur van haar toestellen. BG biedt ook 2 jaar garantie voor de interne verwijderbare onderdelen, de rvs afdichtingen, de regeling en de verbrandingsroosters. Ruiten, bakstenen en vermiculiet worden niet gedekt door een garantie.

BG garandeert dat haar toestellen in overeenstemming zijn met de handleidingen en de veiligheidsnormen voor functioneel gebruik.

Alle modellen van BG zijn gepatenteerd.

Les textes, illustrations, photos et caractéristiques contenus dans ce catalogue ne sont pas contractuels et correspondent aux données en cours au moment de l'impression. BG se réserve le droit d'apporter sans préavis toutes les modifications nécessaires dans le cadre des développements techniques ultérieurs.

De teksten, illustraties, foto's en kenmerken, vermeld in deze catalogus zijn niet contractueel bindend en komen overeen met de gegevens, geldig op het moment van het ter perse gaan. BG behoudt zich het recht voor om zonder voorafgaande kennisgeving alle nodige veranderingen te maken in het kader van latere technische ontwikkelingen.





BODART & GONAY

Rue des Meuneries 11 - 4650 Herve, Belgique

info@bgfires.com

www.bgfires.com



ART OF FLAMES