



Foyers et poêles à bois

2024



 Dik Geurts

Amoureux du vrai feu à bois

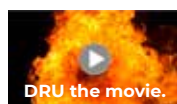
Le nom de Dik Geurts est synonyme d'artisanat et de design depuis sa fondation. Au cours des 40 dernières années, Dik Geurts est devenu un nom connu dans le monde des cheminées. Depuis 2007, Dik Geurts est entièrement intégré dans DRU Verwarming B.V., une entreprise innovante qui garantit une qualité supérieure depuis des siècles.

En plus des designers, chez Dik Geurts, nous aimons particulièrement le vrai feu de bois. Dans notre usine de Duiven (Pays-Bas), nous travaillons chaque jour à la qualité et à la facilité d'utilisation de nos poêles et cheminées. Avec cette brochure, nous souhaitons vous montrer comment la combinaison de la simplicité, de l'expérience et de la connaissance conduit à de beaux poêles et au plus beau feu de bois.

Dik Geurts est un marque commercial de DRU Verwarming B.V.



Scannez le code QR et regardez la vidéo de l'entreprise DRU



ENVIRONNEMENT Chauffage au bois et aération	4
TECHNIQUES DES POÊLES À BOIS Une technologie bien pensée, simple à utiliser	8
LES POÊLES DESIGN À 2 Faces, Front et Tunnel	10
POÊLES À 3 Faces, Front et Tunnel	24
INSERTS ET FOYERS ENCASTRABLES Front (y compris les foyers avec ventilateur), Tunnel, à 2 Faces et à 3 Faces	44
POSSIBILITÉS DE RACCORDEMENT Inserts et foyers encastrables	60
FOYERS CHAUFFAGE CENTRAL Front	62
SPECIFICATIONS TECHNIQUES Dimensions et characteristics	64

Icônes utilisées



kW | Puissance
Page 6



EA | External Air
Page 7



IR | Infrarouge
Page 9



RS | Room Sealed
Page 7

Dik Geurts
Creation of flames



Scannez le code QR et vivez la passion du feu de bois de Dik Geurts.



Économiser
le bois, les
poussières
fines et
l'environnement



Tous les poêles et foyers à bois de la gamme Dik Geurts ont un rendement particulièrement élevé. Une température plus élevée est atteinte dans ces poêles et cheminées fermés et bien pensés. En conséquence, la combustion est beaucoup plus complète et efficace. Les particules de suie restantes sont également entièrement brûlées. Vous économisez ainsi du bois, vous émettez moins de particules et de suie et vous préservez l'environnement.

Prêt pour l'avenir avec EcoDesign et Flamme Verte

À partir du 1er janvier 2022, la législation européenne fixe des exigences concernant le rendement minimal requis d'un poêle et l'émission maximale autorisée de particules. Toutes les foyers et tous les poêles Dik Geurts sont conformes à cette législation et portent le label EcoDesign 2022. Pour un achat judicieux, choisissez un poêle à bois Dik Geurts respectueux de l'environnement, pour aujourd'hui et pour demain.



Neutre sur le plan climatique

En principe, le chauffage au bois est neutre en CO₂. Pendant la phase de croissance d'un arbre, ce CO₂ est absorbé par l'air. Lorsque l'arbre est coupé et mis à feu, la même quantité de CO₂ est à nouveau libérée. Pour pouvoir faire des feux neutres sur le plan climatique, il faut utiliser du bois extrait de manière durable. Un nouvel arbre est alors rendu pour chaque arbre coupé. De cette façon, tout reste bien équilibré.

Étiquetage énergétique

Les poêles à bois Dik Geurts sont munis d'un label d'efficacité énergétique. Plus l'étiquette est verte, mieux c'est pour l'environnement. Nos poêles sont tous au moins dans la classe A.



La bonne façon de faire du feu

Le meilleur feu

Avec **la méthode dite suisse**, vous tirez de manière sûre et propre. Au fond du poêle, on met de grosses bûches, sur lesquelles on met de petits morceaux de bois et sur lesquelles on allume le feu. Rechargez l'espace de chauffage s'il ne reste plus qu'un lit lumineux. Placez un certain nombre de blocs avec le côté fendu vers le bas dans la chaufferie et ouvrez l'arrivée d'air.

Le bon bois

Le bois doit être sec et convenir comme bois de chauffage. Le bon bois de chauffage a un pourcentage d'humidité de 15 à 20 %. Ne jamais brûler de bois de rebut. N'utilisez pas non plus de panneaux aggloméré, de vieilles traverses de chemin de fer ou de bois traité. La combustion de bois traité et traité peut produire des fumées toxiques. En plus d'être dangereuse, cette pratique est également très dommageable pour l'environnement.



Scannez le code QR pour obtenir une vidéo d'explication sur la combustion du bois.

Le bon rendement

La puissance d'un poêle à bois doit correspondre à l'espace que vous souhaitez chauffer. Si vous disposez d'un poêle à bois trop puissant, la pièce deviendra vite trop chaude. Vous ne pourrez alors pas laisser le feu brûler à sa pleine capacité et cela peut provoquer des fumées toxiques ou une pollution supplémentaire de la cheminée. Si la puissance est trop faible, vous courez le risque que le poêle ou foyer ne chauffe pas suffisamment la pièce. Cela est particulièrement ennuyeux lorsque le feu a une fonction importante dans le chauffage de votre maison. Dik Geurts propose une large gamme de poêles et de foyers pour les grandes et petites pièces. Les foyers Dik Geurts peuvent également être alimentés à faible puissance (4 kW), ils conviennent parfaitement à une utilisation au printemps ou en automne.



kW (Puissance, indiquée en kilo Watt).

Foyers à bois avec raccordement à l'air extérieur

Les maisons d'aujourd'hui sont de mieux en mieux isolées. Pour s'assurer que suffisamment d'air frais entre dans la maison, des systèmes de ventilation sont souvent installés. Il est donc important de tenir compte de l'air d'alimentation de la combustion lors du choix de votre cheminée. Par exemple, l'air d'alimentation peut provenir de la pièce d'installation, mais aussi de l'extérieur. Pour obtenir l'air d'alimentation pour la combustion du bois de l'extérieur, il est important d'équiper un feu de bois d'une connexion d'air extérieur. Nous faisons la distinction entre :



Les foyers EA ("Air extérieur"), standard

- utilisés dans des situations neutres ou de surpression
- l'oxygène nécessaire à la combustion provient presque entièrement de l'extérieur
- possible pour tous les foyers



Les foyers RS ("Room Sealed")

- utilisées dans des situations de basse pression dans l'espace de vie
- l'oxygène nécessaire à la combustion provient entièrement de l'extérieur
- Inclus avec un grand nombre de foyers

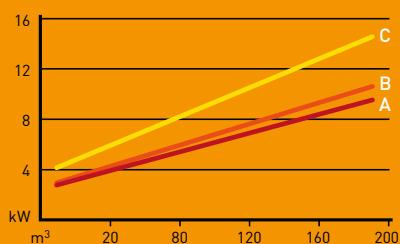
Les maisons modernes choisissent RS

Les foyers à bois RS sont souvent installés dans des maisons modernes, passives et étanches. Avant d'être livrées, ces foyers sont testées pour vérifier leur étanchéité et sont accompagnées d'un certificat. Ils conviennent parfaitement pour un climat intérieur équilibré et un plaisir de chauffer optimal.



Calculer la puissance

Calculez le contenu de l'espace que vous souhaitez chauffer (longueur x largeur x hauteur). Ensuite, il est important de faire un inventaire de l'isolation de votre maison. Avez-vous du double vitrage et une isolation des murs et du sol partout ? Alors votre maison appartient au type A. Votre maison n'est-elle pas isolée de manière optimale ? Et vous n'avez pas de double vitrage partout ? Alors votre maison appartient au type B. Votre maison est-elle mal isolée et n'a-t-elle pas de double vitrage ? Alors votre maison appartient au type C. Vous pouvez ensuite voir dans le graphique ci-dessus quelle est la capacité (en kilowatts) nécessaire pour chauffer votre maison.



L'Ouganda a le cœur chaud

Chez Dik Geurts, nous avons l'œil pour le monde qui nous entoure. Les êtres humains méritent également notre attention. Dans le projet "un foyer pour vous, un avenir pour elle", une partie des recettes de nos foyers est utilisée pour fournir aux femmes en Ouganda un microcrédit pour une plantation d'arbres.





Une technique
réfléchie,
simple à
utiliser

Un poêle à bois Dik Geurts n'est pas seulement un meuble dans lequel vous pouvez brûler du bois. C'est un dispositif bien pensé qui assure une combustion efficace et propre et un rendement élevé. Nos foyers et poêles ont une chambre de combustion fermée (donc sans grille) qui assure une bonne isolation. Les gaz de combustion qui se dégagent lors de la combustion sont conduits à l'extérieur par un ingénieux labyrinthe.

Une utilisation simple

Les foyers et les poêles Dik Geurts sont faciles à utiliser. Ils disposent d'un seul levier pour réguler l'alimentation d'air. Grâce à cette alimentation en air sophistiquée, les foyers et les poêles de Dik Geurts s'allument très facilement.

Verre infrarouge

Chez Dik Geurts, nous utilisons du verre infrarouge pour un certain nombre de nos foyers et poêles afin de faire circuler la chaleur dans le foyer. Cela donne un rendement élevé, retient la chaleur dans le foyer et la vitre reste propre beaucoup plus longtemps.



Vermiculite

Les chambres de combustion de toutes les foyers Dik Geurts sont isolées avec de la vermiculite naturelle qui retient la chaleur. Pour un beau contraste avec les flammes jaunes, la vermiculite de la chambre de combustion de nos foyers Design est en anthracite foncé.

Plaques de sol

Pour une installation complète et une protection supplémentaire du sol, nous proposons des plaques rondes, rectangulaires et carrées. Réalisé en acier anthracite foncé et disponible en différentes tailles.

Un poêle à bois Dik Geurts a toujours un rendement élevé, de faibles émissions de CO et de poussières fines et un contrôle ultime du feu. Garanti.

Une utilisation simple : un seul levier



Plaque de sol optionnelle



Foyers design

L'accroche-regard
de chaque intérieur





Un foyer design donne du caractère à votre maison et est le cœur battant de tout intérieur. Les foyers conçues par Dik Geurts semblent flotter dans l'espace et en même temps forment une unité naturelle avec le reste de l'intérieur.

Page
12



ODIN FRONT

Base
Fixed
Plateau
Wall

Page
14



ODIN TUNNEL

Base
Fixed
Plateau

Page
16



OVAL FRONT

Base
Fixed
Legs
Plateau
Wall

Page
18



OVAL TUNNEL

Base
Fixed
Legs
Plateau

Page
20



BORA CORNER

Cubes
Fixed
Floating Plateau
Straight Plateau
Wall

Odin

Fonction et design vont de pair

Le design unique et rond de l'Odin attire non seulement l'attention, mais sa forme permet également de jouer avec la flamme.

- Plus rapide, chaleureux et respectueux de l'environnement
- Fenêtre ronde unique en verre
- Suspendu au plafond ou montage mural ou posé sur un plateau ou une base robuste



Base avec raccordement à l'air extérieur



Odin Front, Fixed

Rendement 75,2%
LxPxH 606x380x606 mm



4-8 kW EA

Odin Front, Wall

Rendement 75,2%
LxPxH 606x415x606 mm



4-8 kW EA

Odin Front, Base

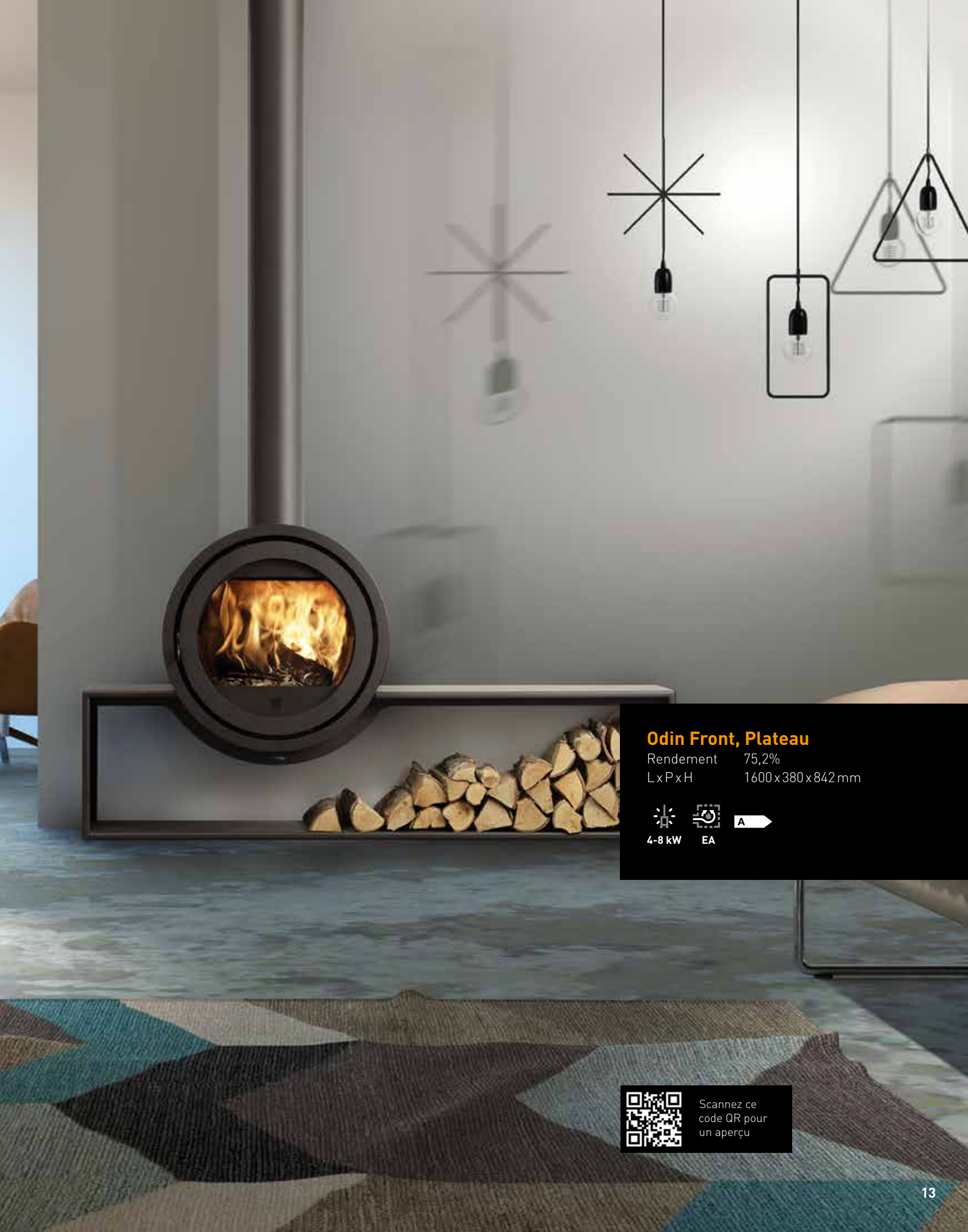
Rendement 75,2%
LxPxH 606x600x940 mm



4-8 kW EA



Scannez ce code QR pour un aperçu



Odin Front, Plateau

Rendement 75,2%
LxPxH 1600x380x842 mm



4-8 kW



EA



Scannez ce
code QR pour
un aperçu



Odin Tunnel, Fixed

Rendement 75,0%

LxPxH 606 x 400 x 606 mm



6-10 kW EA



Scannez ce code
QR pour un
aperçu



L'expérience ultime du feu avec une visibilité et une chaleur à double sens



Odin Tunnel, Base

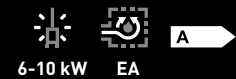
Rendement 75,0%
LxPxH 606 x 600 x 940 mm



EA

Odin Tunnel, Plateau

Rendement 75,0%
LxPxH 1600 x 400 x 842 mm



6-10 kW

EA



Oval

La nouvelle forme de chaleur

Ce foyer design avec sa forme ovale est typiquement Dik Geurts. Les diverses options de placement rendent l'ovale approprié à n'importe quel intérieur.

- Belle vue sur le feu grâce à la forme ovale
- Réglage d'air unique pour un contrôle facile de l'intensité de la flamme
- Montage mural, suspendu au plafond ou debout sur une plate-forme, base ou pieds robustes



Base avec raccordement à l'air extérieur



Oval Front, Base

Rendement 75,9%
L x P x H 980x380x944 mm



6-10 kW

EA

RS



Oval Front, Fixed

Rendement 75,9%
L x P x H 980x380x606 mm



6-10 kW

EA

RS



Oval Front, Plateau

Rendement 75,9%
L x P x H 2000x380x838 mm



6-10 kW

EA

RS



Oval Front, Wall

Rendement 75,9%
L x P x H 980x380x606 mm



6-10 kW

EA

RS





Scannez ce
code QR pour
un aperçu

Oval Front, Legs

Rendement 75,9%
L x P x H 980x474x926 mm

6-10 kW EA RS A





Oval Tunnel, Fixed

Rendement 81,5%
L x P x H 980x380x606 mm



9-12 kW



IR



EA



RS



Scannez ce
code QR pour
un aperçu



Un design unique
et un beau feu
de deux côtés

Oval Tunnel, Base

Rendement 81,5%
L x P x H 980x380x944 mm



Oval Tunnel, Plateau

Rendement 81,5%
L x P x H 2000x380x838 mm



Oval Tunnel, Legs

Rendement 81,5%
L x P x H 980x474x926 mm



Bora Corner

Cube robuste avec vue sur le feu des deux côtés

La fenêtre en verre à deux faces des foyers design de Bora Corner offre une belle vue sur le feu. Suspendue dans la chambre ou debout sur un plateau, la Bora apporte chaleur et atmosphère dans toute la pièce.

- Choisissez une version gauche ou droite
- Concevoir un foyer pour n'importe quelle position dans la maison
- Large gamme de puissance, réglable de manière optimale

Bora Corner, Cubes

Rendement 78,1%
LxPxH 625x577x1030 mm



Scannez ce code QR pour un aperçu



Bora Corner, Fixed

Rendement 78,1%
LxPxH 505x410x510 mm

 4-9 kW
  IR
  EA
  RS
  A



Scannez ce code QR pour un aperçu



Bora Corner, Floating Plateau

Rendement 78,1%
LxPxH 1200x450x829 mm

 4-9 kW
  IR
  EA
  RS
  A



Scannez ce code QR pour un aperçu

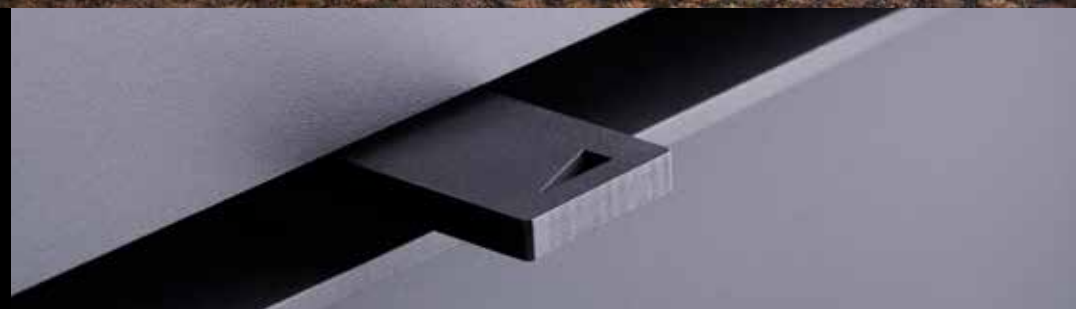




Scannez ce code QR pour un aperçu

Bora Corner, Straight Plateau

Rendement 78,1%
LxPxH 1500x450x879 mm



Les plaques pour le stockage du bois sont disponibles en différentes tailles.



Bora Corner, Wall

Rendement 78,1%
LxPxH 505x448x510mm



4-9 kW



IR



EA



RS



Scannez ce
code QR pour
un aperçu

Poêles

Point fort de
l'ambiance
et de la
convivialité



Un long regard fixe sur les flammes dansantes, le son chaleureux d'un vrai feu crépitant et la chaleur d'une source naturelle. Avec un feu de bois de Dik Geurts, vous apportez dans votre salon le confort d'un feu de camp à l'ancienne.

Page
26



VIDAR TRIPLE
Small, Store
Medium, Store
Large, Store
Small, Wall
Medium, Wall
Large, Wall

Page
30



KALLE

Page
31



FOLKE

Page
32



MODIVAR 5
Store Front
Store Corner
Floating Plateau
Straight Plateau

Page
34



SOREN 5

Page
34




ASTE 5

Page
35




LARS 1000

Page
36



IVAR
5, Low
5, High
5, Store
8, Low
8, Store

Page
42



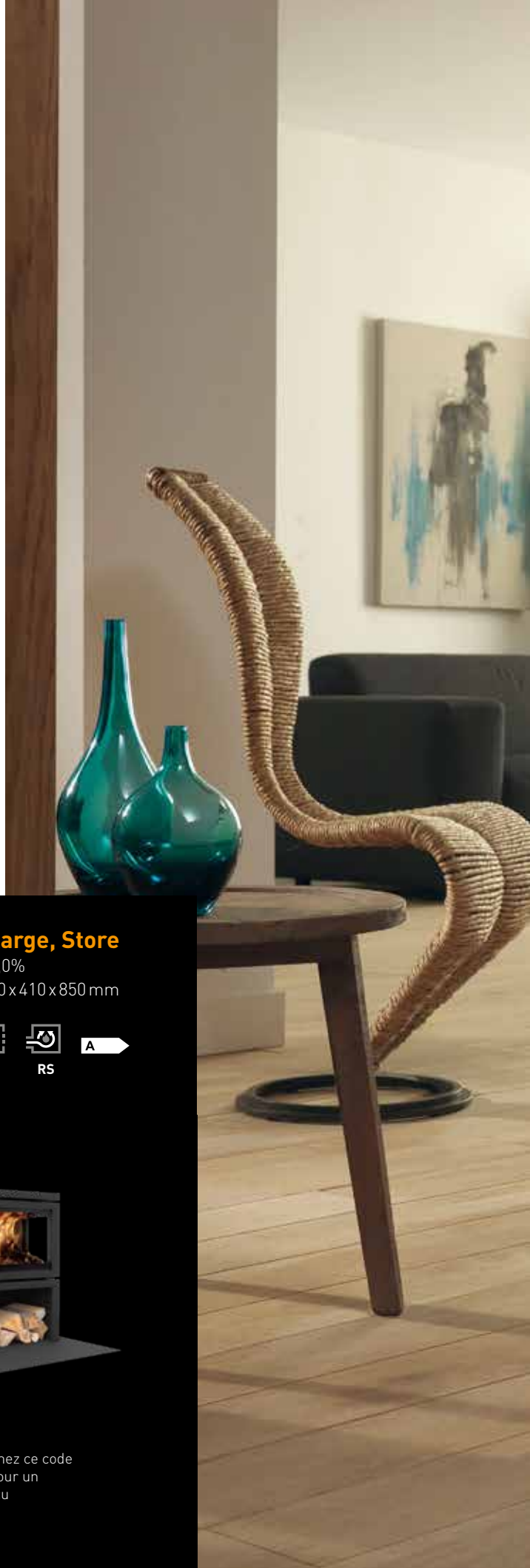
JANNIK
Medium, Low
Medium, High
Large

Vidar Triple

Un poêle adapté à chaque foyer

Les poêles Vidar existent dans toutes les formes et toutes les tailles. Il y a toujours un poêle adapté à votre maison.

- Autonome avec compartiment à bûches ou mural
- S'adapte à toutes les pièces grâce à un choix de 3 tailles
- Équipé de vitres latérales IR (infrarouges) pour une vitre plus propre
- Seuil élevé pour des cendres en option



Vidar Triple Small, Store

Rendement 79,0%
LxPxH 500x360x850 mm



4-7 kW

IR

EA

RS

A



Vidar Triple Large, Store

Rendement 79,0%
LxPxH 800x410x850 mm



6-10 kW

IR

EA

RS

A



Scannez ce code QR pour un aperçu



Scannez ce code QR pour un aperçu

Vidar Triple Medium, Store

Rendement 76,3%
LxPxH 662x410x850 mm



4-9 kW



IR



EA



RS

A



Scannez ce code
QR pour un
aperçu

Vidar Triple Large, Wall

Rendement 79,0%

LxPxH 800x430x535 mm



6-10 kW



IR



EA



RS



Scannez ce code
QR pour un
aperçu



Vidar Triple Small, Wall

Rendement 79,0%
LxPxH 500x380x535 mm

4-7 kW IR EA RS **A**



Scannez ce code QR pour un aperçu

Vidar Triple Medium, Wall

Rendement 76,3%
LxPxH 662x430x535 mm

4-9 kW IR EA RS **A**



Scannez ce code QR pour un aperçu

Plus d'espace,
style moderne,
chauffage efficace

Kalle

De très grandes
fenêtres pour
une vision
optimale du feu

Le Kalle est un poêle à bois industriel avec un compartiment à bois pratique sous la chaufferie. Les trois grandes fenêtres offrent une vue magnifique sur les flammes.

- Poêle à bois autoportant étanche avec stockage du bois
- Vue du feu de trois côtés
- Utilisation économique grâce à une très grande efficacité (85%)



Kalle

Rendement 85,0%
LxPxH 546x415x1000 mm



4-8 kW



EA

A+

Folke



Scannez ce code QR pour un aperçu



Folke

Rendement 77,3%
LxPxH 476x410x1000 mm



4-8 kW



IR



EA



RS



Grâce à la vue sur trois côtés du feu Folke, vous pouvez profiter encore plus des flammes vives. Le compartiment à bois situé sous la chaufferie donne à ce poêle un aspect rustique et atmosphérique, même lorsque le poêle ne brûle pas.

- Une trappe d'air unique
- Fenêtre latérale reflète la chaleur (infrarouge)
- Convient aux maisons ventilées mécaniquement et aux maisons passives

Atmosphérique,
même lorsque
le poêle ne
brûle pas

Modivar 5

Des formes serrées et une maîtrise ultime du feu

Grâce à leurs formes épurées à l'acier foncé, les poêles Modivar conviennent parfaitement à un intérieur moderne. Si vous recherchez quelque chose de vraiment spécial, un plateau flottant en vaut la peine.

- Contrôle ultime du feu grâce à une simple trappe d'air
- Poignée de porte intégrée
- Choix de compartiments et d'étagères de bois

Modivar 5, Floating Plateau

Rendement 82,0%
LxPxH 1200x450x857 mm



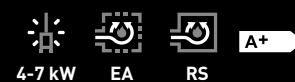
Modivar 5, Straight Plateau

Rendement 82,0%
LxPxH 1500x450x907 mm



Modivar 5, Store Front

Rendement 82,0%
LxPxH 450x368x1000 mm





Modivar 5, Store Corner

Rendement 82,0%
LxPxH 450x368x1000 mm



4-7 kW



EA



RS

A+



Scannez ce
code QR pour
un aperçu

Aste 5 & Soren 5

Poêle à bois à l'allure rurale anglaise

Le Aste 5 et le Soren 5 sont une apparence robuste avec des lignes épurées et une bonne visibilité du feu. Il est facile à placer sous une situation existante. La porte en fonte et les pieds classiques donnent au feu un aspect robuste.

- Idéal pour être placé dans une cheminée existante
- Raccordement de la cheminée à seulement 10 cm de l'arrière
- Poignée de porte élégante



Aste 5

Rendement 82,0%
LxPxH 486x350x555 mm



4-7 kW



EA



RS

A+



Scannez ce code QR pour un aperçu

Soren 5

Rendement 82,0%
LxPxH 450x350x570 mm



4-7 kW



EA



RS

A+



Scannez ce code QR pour un aperçu

Lars 1000



Scannez ce code QR pour un aperçu

Atmosphère, chaleur et cuisson lente

Au-dessus de la vitre du poêle à bois Lars 1000 se trouve une pièce qui peut servir de four. Ce fourneau offre de l'ambiance, de la chaleur et aussi la possibilité de préparer des plats simples.

- Un four unique au sommet de la cuisinière
- Haute efficacité
- Faibles émissions de particules grâce à une combustion de haute qualité

Lars 1000

Rendement 82,0%
LxPxH 448x348x1000 mm



4-7 kW



EA



RS

A+



Ivar 5

Un générateur d'ambiance polyvalent pour les vrais passionnés

La série Ivar est reconnaissable à la porte en fonte lisse qui offre une vue complète des flammes. Les poêles Ivar combinent un aspect compact et élégant avec le procédé de combustion techniquement avancé pour lequel Dik Geurts est connu.

- Poignée "froide" amovible
- Convient pour une installation dans des espaces existants
- Une grande puissance et des émissions extrêmement faibles





Ivar 5, Low

Rendement 82,0%
LxPxH 450x350x555 mm



4-7 kW



EA



RS



A+



Ivar 5, High

Rendement 82,0%
LxPxH 450x350x660 mm



4-7 kW



EA



RS



A+



Porte en fonte
avec poignée
amovible



Ivar 5, Store

Rendement 82,0%
LxPxH 450x350x850 mm



4-7 kW



EA



RS

A+ 

Ivar 8



Ivar 8, Low

Rendement 76,6%
LxPxH 540x350x555 mm



5-10 kW

EA

RS



Scannez ce code QR pour un aperçu



Scannez ce
code QR pour
un aperçu



Ivar 8, Store

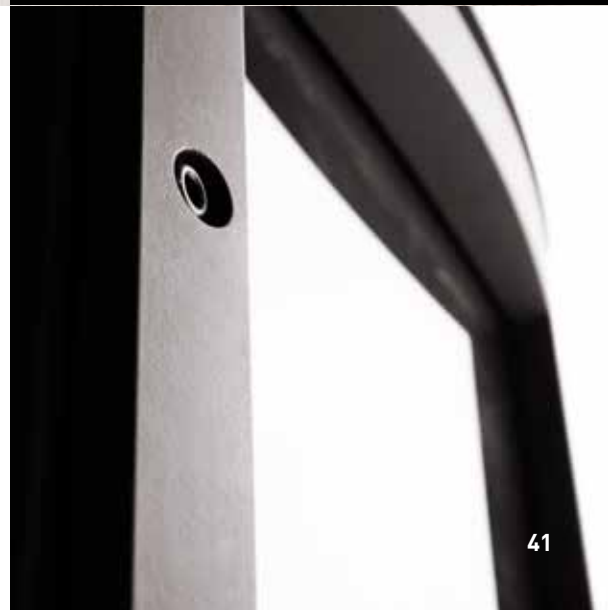
Rendement 76,6%
LxPxH 540x350x850 mm



5-10 kW EA RS



Grand vitrail
avec vue
sur le feu



Jannik

Des détails d'une beauté saisissante, typiquement Dik Geurts

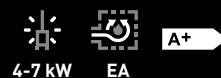
Avec les poêles de la série Jannik, vous reconnaissez les détails robustes qui sont typiques des conceptions de Dik Geurts. Des lignes épurées, des charnières robustes et une poignée unique et fine. Cette poignée permet d'accéder facilement à l'intérieur du poêle.

- Une poignée unique
- Large gamme de puissance
- Un tir économique grâce à un rendement élevé de 87%.



Jannik Medium, High

Rendement 82,0%
LxPxH 550x375x900 mm



Jannik Medium, Low

Rendement 82,0%
LxPxH 550x375x680 mm





Jannik Large

Rendement 87,0%
LxPxH 620x380x780 mm



4-8 kW



EA

A+



Inserts et foyers encastrable

La solution pour
la rénovation
et la nouvelle
construction.

Les inserts sont conçues pour être installées dans une situation existante. Lors d'une transformation ou d'une rénovation, une vieille foyer peut facilement être remplacée par une foyer moderne et respectueuse de l'environnement, avec un rendement plus élevé. Les feux encastrés sont principalement placés dans des situations nouvelles.

Page
48



**FRONT
INSTYLE**

500
550
600
650
700
800
1000

Page
50



**FRONT
PROSTYLE**

500
550
600
650
700
800
1000

Page
52



**FRONT, VENTILATEUR
INSTYLE**

600V Next
700V Next
800V Next

Page
54



**TUNNEL
INSTYLE**

Tunnel 700

Page
54



**TUNNEL
PROSTYLE**

Tunnel 700

Page
56



**À 2 FACES SLIM
INSTYLE**

Corner Slim 660/495
Corner Slim 660/570

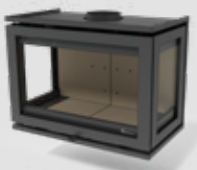
Page
58



**À 2 FACES
INSTYLE**

Corner 660 Low
Corner 660 High

Page
59



**À 3 FACES
INSTYLE**

Triple 660 Low

Instyle & Prostyle

Un insert/foyer encastrable pour chaque intérieur

Dik Geurts dispose d'une large gamme d'inserts et de foyers encastrables. Foyers de tunnel, foyers à 3 faces, foyer avec une très grande fenêtre en verre et différents types de cadres ; nous avons un feu adapté à chaque intérieur.

Les foyers Instyle ont une fenêtre en verre complètement transparente. Grâce aux vitres sérigraphées des foyers Prostyle, vous avez une vue encore plus belle sur le feu.



Options de porte et de verre



Foyers Instyle

Une vitre en verre complètement transparente



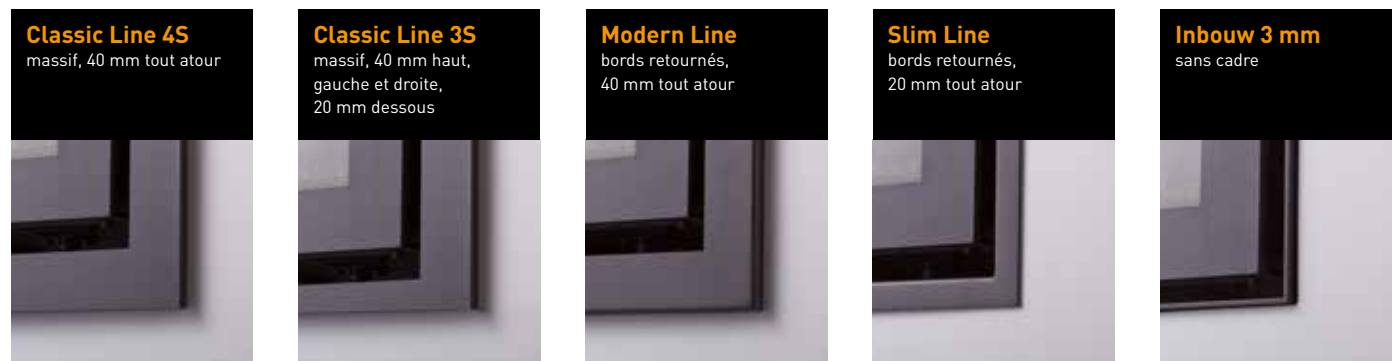
Foyers Prostyle

Vitre avec bord imprimé noir

Cadres

Un cadre donne un aspect soigné et fini à le foyer encastrable/insert. Il dissimule les espaces entre le foyer et le mur environnant, créant ainsi un aspect homogène et professionnel. Chez Dik Geurts, il existe un très large choix de cadres de différents styles.

Cadres standard pour foyers front et tunnel



Type cadre		Instyle/Prostyle						
		500	550	600	650	700-Tunnel ¹⁾	800	1000
Classic Line 4S	LxH	580 x 537	587 x 617	660 x 537	710 x 552	760 x 657	860 x 637	1060 x 637
Classic Line 3S	LxH	580 x 517	n.v.t	660 x 517	710 x 532	n/a	n/a	n/a
Modern Line	LxH	580 x 537	587 x 617	660 x 537	710 x 552	760 x 657	860 x 637	1060 x 637
Slim Line	LxH	540 x 497	547 x 577	620 x 497	670 x 512	720 x 617	820 x 597	1020 x 597
De finition 3 mm	LxH	600 x 557	607 x 637	680 x 557	730 x 572	780 x 677	880 x 657	1080 x 657
De finition 8 mm	LxH	n/a	n/a	600x477	650x492	700x597	n/a	n/a

¹⁾ Il est également possible de combiner des cadres pour le foyer

Cadres standard pour foyers front avec ventilateur



Type cadre		Instyle		
		600V Next	700V Next	800V Next
Classic Line 4S	LxH	640 x 547	740 x 667	840 x 647
De finition 3 mm	LxH	566 x 473	666 x 593	766 x 573

Cadres sur mesure

La gamme de produits de Dik Geurts est très étendue. Néanmoins, il est possible que, lors d'une transformation ou d'une rénovation, quelque chose ne convienne pas. Dans ce cas, un cadre frontal massif Classic Line 4S peut être fabriqué sur mesure pour s'adapter à une ouverture de foyer existante. La largeur peut varier entre 20 et 100 mm.

Disponible pour les foyers:

- Instyle/Prostyle 500, 550, 600, 650, 700, 800, 1000
- Instyle/Prostyle Tunnel
- Instyle 600V Next, 700V Next, 800V Next

Instyle Front

Remplacez votre ancien foyer (ouvert) par un foyer écologique

La série Instyle/Prostyle se compose d'un certain nombre de modèles de tailles différentes, tous utilisant les mêmes techniques modernes de Dik Geurts. Avec un Instyle, vous êtes assuré de profiter de manière optimale d'un feu de qualité.

- Profiter du feu en respectant l'environnement
- Foyers encastrables et inserts et à usages multiples
- Différents types de cadres détachables
- Choix de différents types de cadres



Instyle 500

Rendement 82,0%
LxPxH 580x350x537 mm



3-7 kW EA



Instyle 550

Rendement 81,0%
LxPxH 587x350x617 mm



3-7 kW EA



Instyle 600

Rendement 79,6%
LxPxH 660x360x537 mm

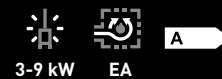


3-7 kW EA



Instyle 650

Rendement 80,5%
LxPxH 710x380x552 mm



3-9 kW EA



Instyle 550



Instyle 700

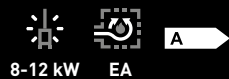
Rendement 81,6%
LxPxH 760x400x657 mm



6-12 kW EA

Instyle 800

Rendement 76,6%
LxPxH 860x400x637 mm



8-12 kW EA

Instyle 1000

Rendement 77,7%
LxPxH 1060x400x637 mm



9-13 kW EA



Prostyle Front

Belle vue sur le feu
grâce à des vitres
sérigraphées

Prostyle 550



Prostyle 500

Rendement 82,0%
LxPxH 580x344x537 mm



3-7 kW EA



Prostyle 550

Rendement 81,0%
LxPxH 587x344x617 mm



3-7 kW EA



Prostyle 600

Rendement 79,6%
LxPxH 660x354x537 mm

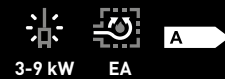


3-7 kW EA



Prostyle 650

Rendement 80,5%
LxPxH 710x374x552 mm



3-9 kW EA

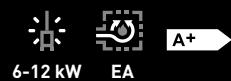


Prostyle 1000



Prostyle 700

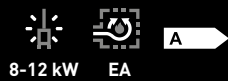
Rendement 81,6%
LxPxH 760x394x657 mm



6-12 kW EA

Prostyle 800

Rendement 76,6%
LxPxH 860x394x637 mm



8-12 kW EA

Prostyle 1000

Rendement 77,7%
LxPxH 1060x394x637 mm



9-13 kW EA



Instyle Front, ventilateur

Inserts avec ventilateur

Les inserts ventilés sont équipés d'un ventilateur qui chauffe une pièce plus rapidement. Lorsqu'il est allumé, un agréable courant d'air chaud peut être ressenti à l'avant du feu ou par les ouvertures de convection.

Pourquoi Instyle V Next?

- Dissipation rapide de la chaleur
- Vue optimale sur le feu
- Facilité d'utilisation ultime
- Remplacement durable de votre ancien foyer

Comment cela fonctionne-t-il?

Vous contrôlez les ventilateurs à l'aide d'un adaptateur spécial. Il vous permet de choisir l'une des quatre vitesses souhaitées pour un chauffage progressif ou rapide. Grâce à un capteur de chaleur intelligent, les ventilateurs entièrement automatiquement.



Vous souhaitez plus d'informations? Regardez notre vidéo sur les produits.



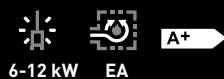
Instyle 600V Next

Rendement 79,6%
LxPxH 580x410x495mm



Instyle 700V Next

Rendement 81,6%
LxPxH 680x450x615mm



Instyle 800V Next

Rendement 76,6%
LxPxH 780x450x595mm



Instyle 700V Next



Instyle & Prostyle

Tunnel 700

Un feu magnifique de deux côtés

Les foyers tunnel Instyle et Prostyle Tunnel 700 sont dotés d'une porte tournante en verre sur deux côtés. Grâce à son rendement élevé, cette cheminée est idéale pour séparer les pièces dans les grandes salles.

- Un beau tunnel transparent
- Puissance élevée jusqu'à 12 kW
- En version RS 100% hermétique

Instyle Tunnel 700

Rendement 83,0%
L x P x H 760 x 550 x 657 mm



9-12 kW

EA

RS

A+

Prostyle Tunnel 700

Rendement 83,0%
L x P x H 760 x 554 x 657 mm



9-12 kW

EA

A+



Scannez ce code QR pour un aperçu

Instyle Tunnel 700



Scannez ce
code QR pour
un aperçu

Instyle Corner Slim

Vue panoramique unique sur le feu

Ces poêles à bois double face se caractérisent par leur feu panoramique. Les vitres sont placées dans les coins les unes contre les autres. La fenêtre vitrée continue, sans poteau d'angle métallique entre les 2 vitres, offre une vue complète sur le feu.

- Vue optimale des flammes
- Haute efficacité
- Parfait pour une cheminée existante ou une nouvelle construction
- Cadre de montage en option



Instyle Corner Slim 660/570

Rendement 80,0%
LxPxH 660x350x570 mm



5-10 kW

EA

RS



Scannez ce
code QR pour
un aperçu

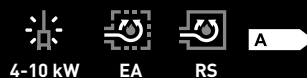


Scannez ce code QR pour un aperçu



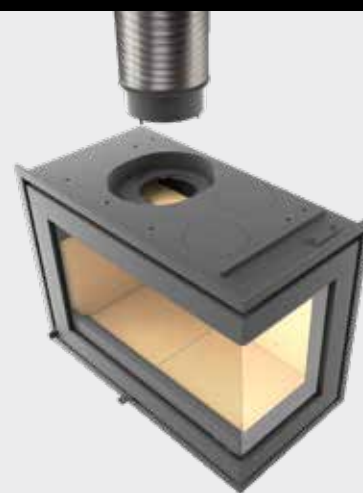
Instyle Corner Slim 660/495

Rendement 75,2%
LxPxH 660x350x495 mm



Cadre de montage 6S en option

- Pour une finition sans faille de l'assemblage du foyer
- Convient parfaitement à l'intégration dans une situation de nouvelle construction
- Largeur 6 cm (largeur utile 5 cm)
- Cadre solide, épaisseur 6 mm



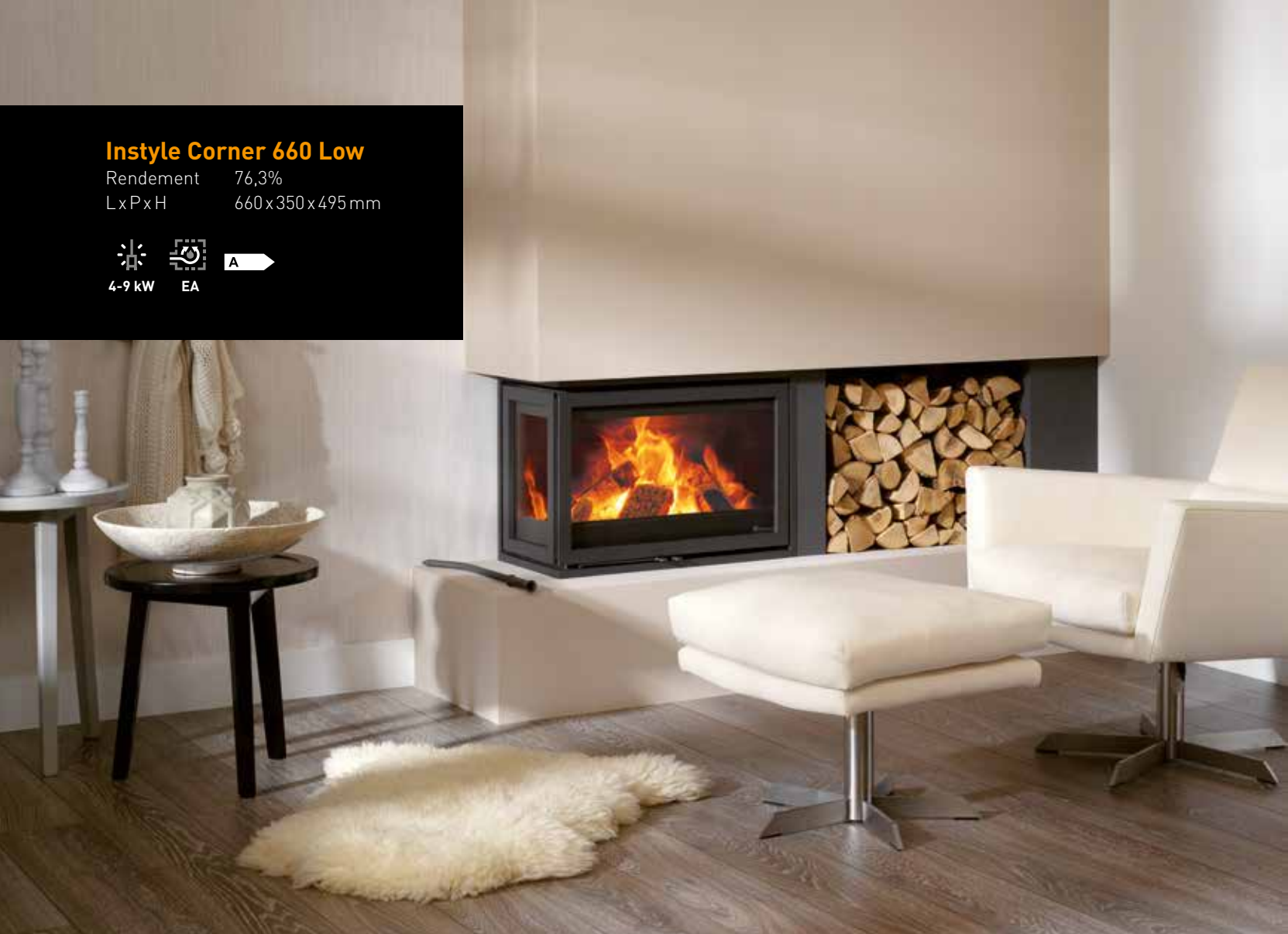
SlideConnect®

(seulement pour Instyle Corner Slim 660/495)

- Raccordement facile à un conduit de foyer existant ou nouveau
- Anneau rotatif avec 4 cm de largeur de travail supplémentaire
- Un grand avantage, surtout dans les situations existantes

Instyle Corner 660 Low

Rendement 76,3%
LxPxH 660x350x495 mm



Instyle Corner

Un insert spacieux
avec une large vue
sur le feu

Instyle Corner 660 High

Rendement 76,3%
LxPxH 660x350x520 mm



Instyle Triple

Verre à trois faces et feu à trois faces

Pour assurer la plus grande efficacité possible, cet insert est équipé de fenêtres latérales avec un verre infrarouge reflète la chaleur. Cette foyer ne mesure que 49,5 cm de haut et convient donc parfaitement à une installation dans une cheminée existante.

- Des barres d'angle subtiles pour une meilleure vision du feu
- Convient pour une installation dans une situation existante
- En version RS 100% hermétique

Instyle Triple 660 Low

Rendement 76,3%
LxPxH 662x380x495 mm



4-9 kW



IR



EA



RS

A



Installation facile

Les différentes possibilités de raccordement permettent une installation rapide et facile du poêle, quelle que soit la situation d'installation. Il existe 4 options pour l'extraction des gaz de combustion.

1. Raccordement sans matériau de drainage à un conduit de cheminée existant (**étanchéité avec de la laine de céramique**)
2. Raccordement avec un tuyau fixe (**Anneau conique**), Ø 150 ou 180 mm de drainage
3. Raccordement par tuyau flexible ou fixe (**Liner Kit Pro**), Ø 150 ou 180 mm
4. Raccord avec tuyau rajeuni (**Raccordement**), Ø 150 ou 180 mm

External airkit

Kit pour l'alimentation d'air frais de l'extérieur.

- Convient parfaitement aux maisons entièrement isolées
- Facultatif à 500 - 1000, 600V, Tunnel (uniquement en bas)
- Raccordement à l'arrière et en bas
- Dimensions : Ø 80 mm



Anneau conique

Anneau pour le raccordement à un tuyau fixe.

- Facultatif avec : 500 - 1000, 600V, Corner, Triple, Tunnel
- Convient à différents diamètres de tuyaux
- Dimensions : Ø 150 mm, Ø 180 mm



Liner Kit Pro

Pièce de raccordement pour la sortie de gaz de fumée flexible ou fixe.

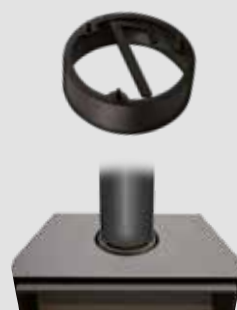
- Facultatif avec : 500 - 1000, 600V, Corner, Triple, Tunnel
- Connectable depuis l'intérieur de la cheminée
- Gradient avec 3 trous de vis
- Dimensions : Ø 150 mm, Ø 180 mm



Raccordement

Pièce de raccordement pour tuyau rajeuni.

- Facultatif à : 500 - 1000, 600V, Corner, Triple, Tunnel
- Gradient avec 3 trous de vis
- Dimensions : Ø 150 mm, Ø 180 mm



Kit de convection

Bagues de connexion (2 pièces) pour le montage sur les trous de convection.

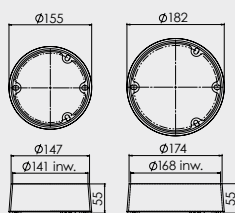
- Facultatif avec : 500 1000, 600V, Corner Slim, Tunnel
- Pour plus de puissance de chauffe
- Dimensions : Ø 125 mm



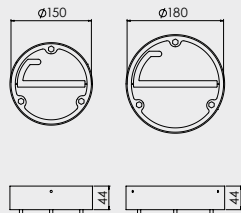
INSERTS ET FOYERS ENCASTRABLES POSSIBILITÉS DE CONNEXION

Instyle / Prostyle

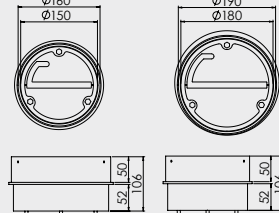
Anneau conique



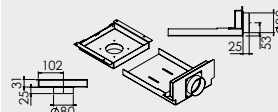
Raccordement



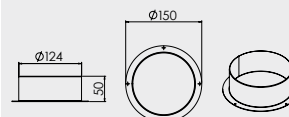
Liner Kit Pro

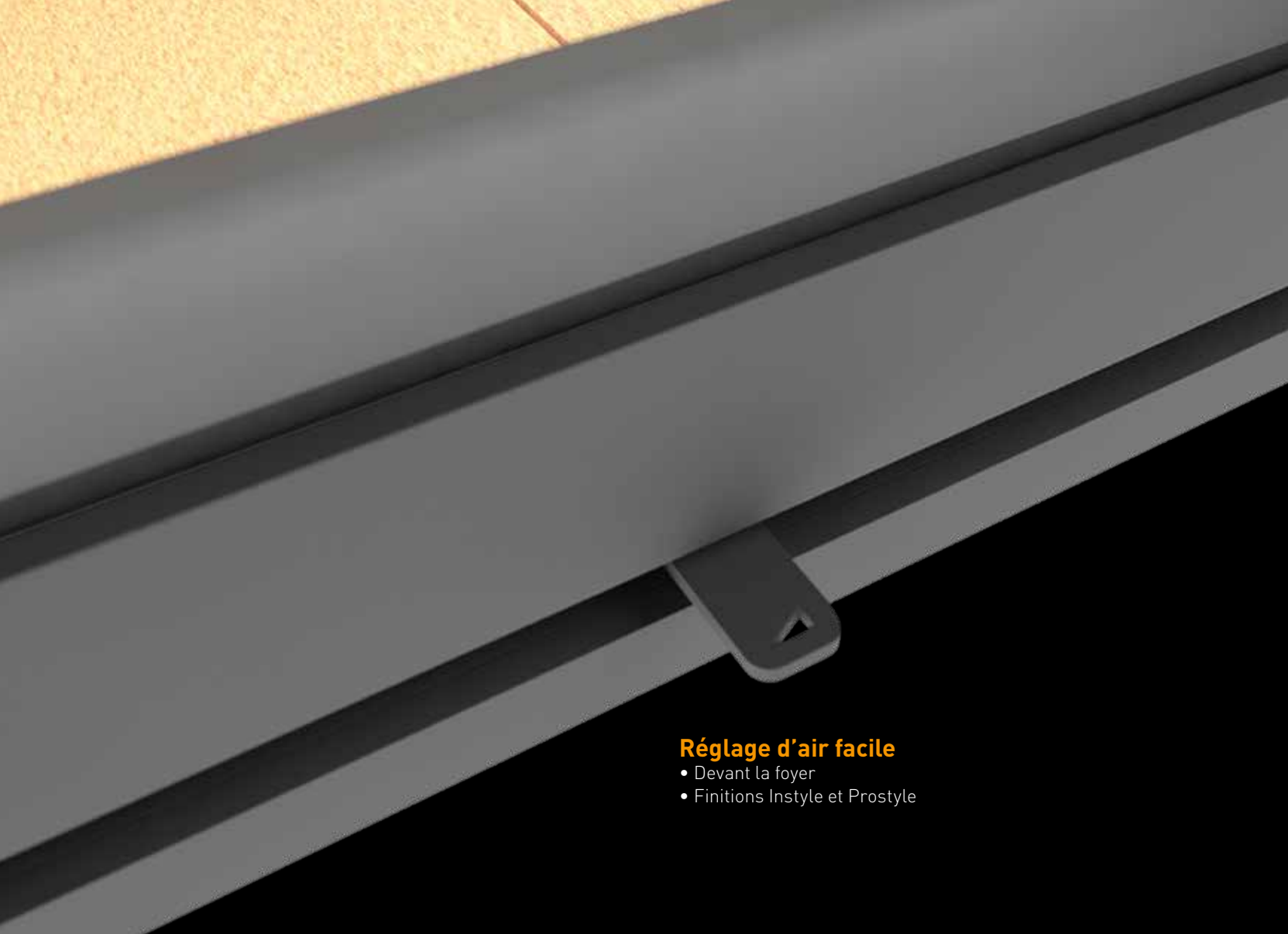


External airkit



Kit de convection





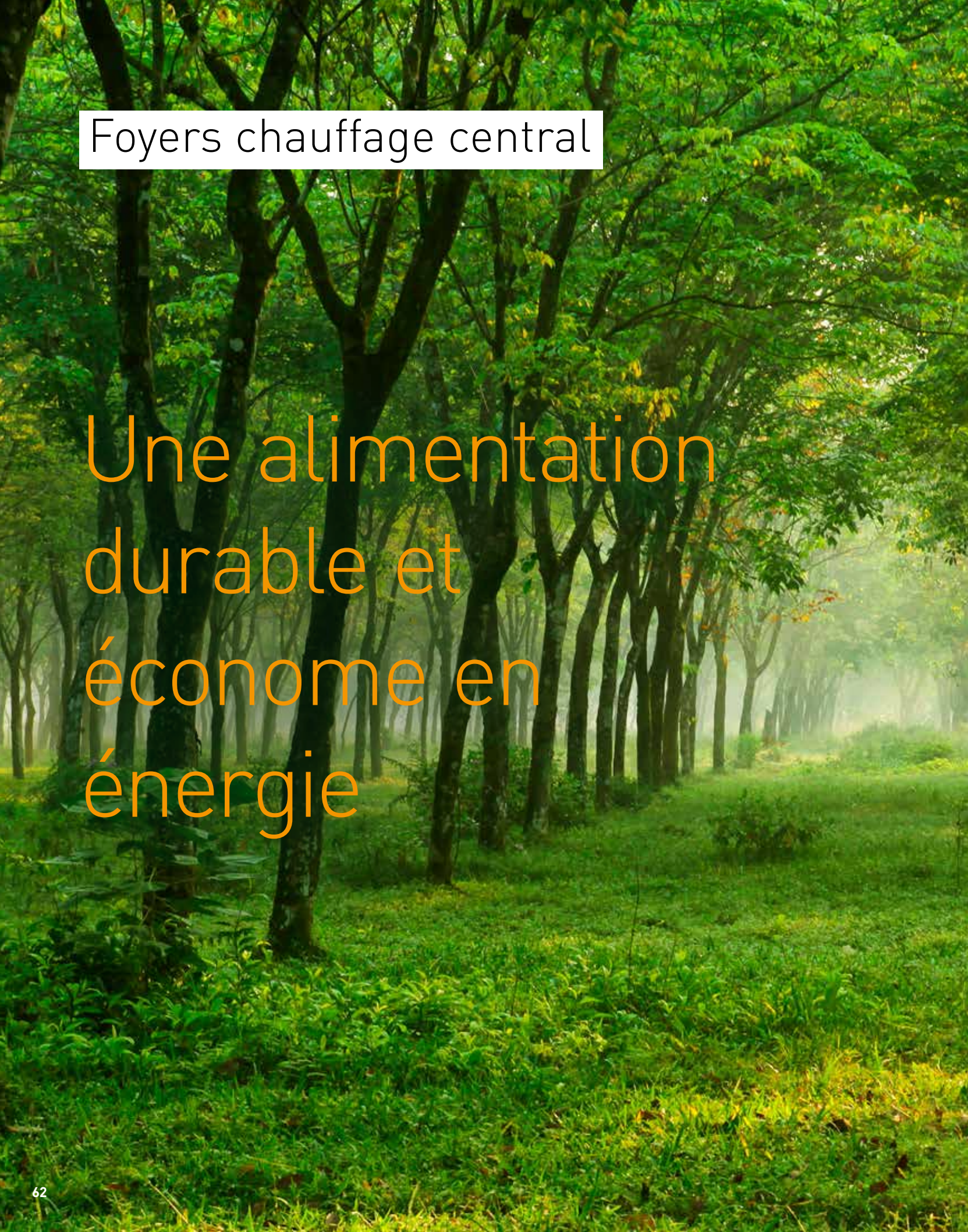
Réglage d'air facile

- Devant la foyer
- Finitions Instyle et Prostyle

Serrure de porte

- Fermeture stable et flexible des portes
- Le cordon assure une bonne étanchéité
- La porte est réglable et interchangeable
- Kit pour porte à fermeture automatique en option pour la série Instyle 500-1000 et Instyle Tunnel





Foyers chauffage central

Une alimentation
durable et
économique en
énergie

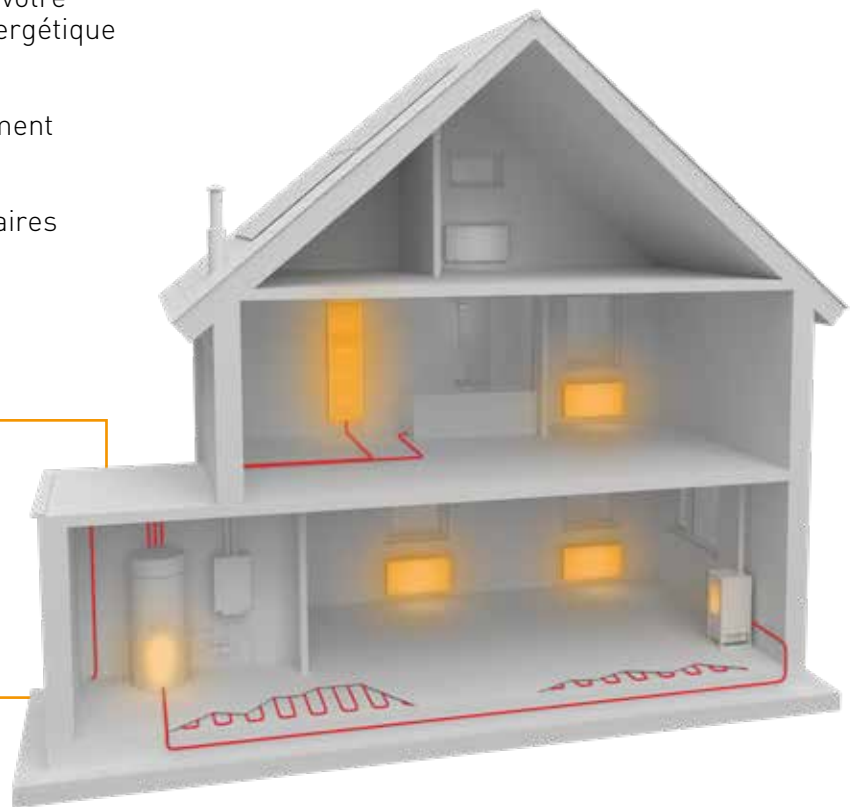
Le concept Green Design est synonyme de chauffage durable, écologique et économe en énergie des foyers et des poêles reliés à un système de chauffage central.

Dik Geurts fournit également des foyers que vous pouvez raccorder au système de chauffage central, une alternative écologique pour chauffer votre maison. Avec ces foyers, les gaz de combustion encore chauds sont utilisés pour chauffer l'eau de votre système de chauffage central. Vous obtenez ainsi un meilleur rendement de votre foyer ou de votre poêle. Cela permet de réduire la facture énergétique en étant également durable.

- Un chauffage respectueux de l'environnement
- PEB durable/inférieur
- Convient à tout type de logement
- Peut être combiné avec des panneaux solaires et des pompes à chaleur
- Réduire la facture énergétique
- Maintenance facile

Plus d'infos

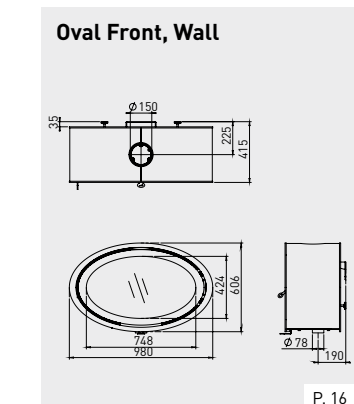
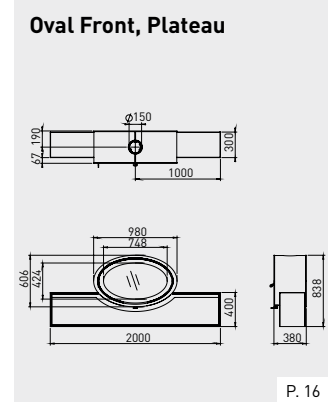
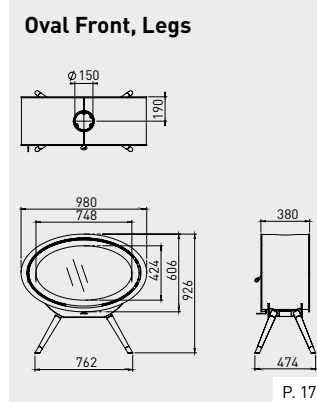
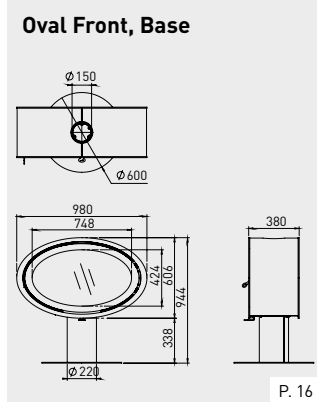
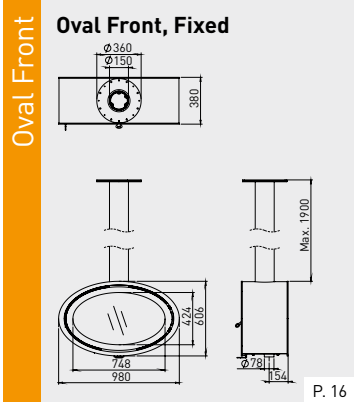
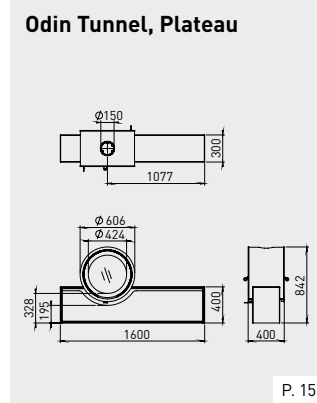
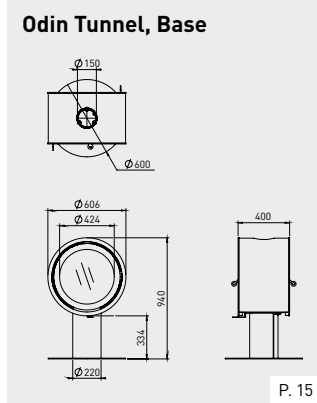
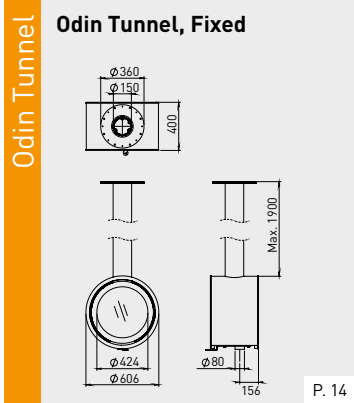
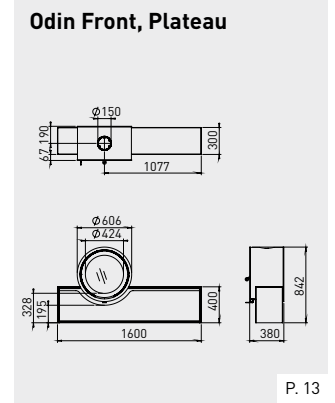
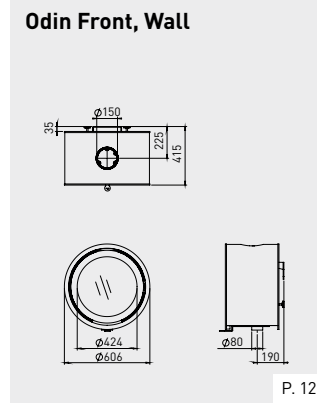
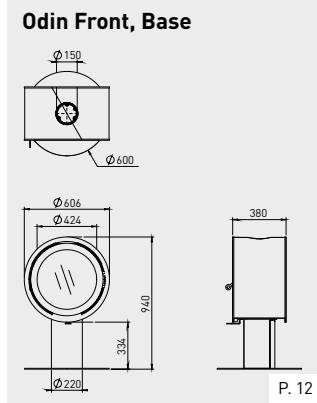
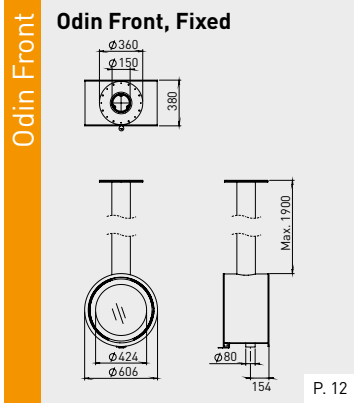
Si vous voulez en savoir plus sur la conception écologique ou le fonctionnement des foyers chauffage central, rendez-vous sur www.greendesign.eu. Vous pouvez également y télécharger une brochure spéciale Green Design.



IVAR 10 H₂O, STORE

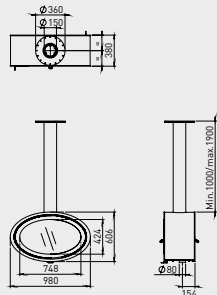
Dessins techniques

FOYER DESIGN



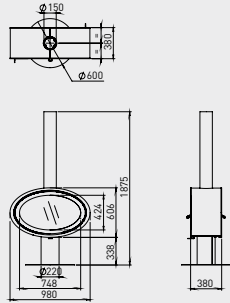
Oval Tunnel

Oval Tunnel, Fixed



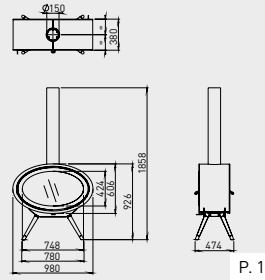
P. 18

Oval Tunnel, Base



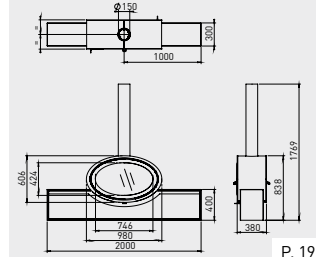
P. 19

Oval Tunnel, Legs



P. 19

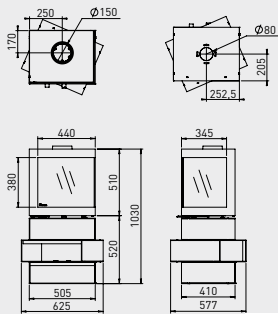
Oval Tunnel, Plateau



P. 19

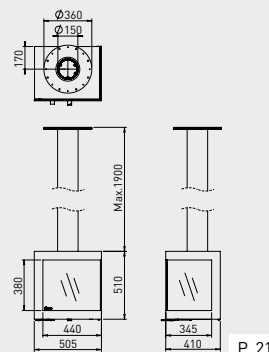
Bora Corner

Bora Corner, Cubes



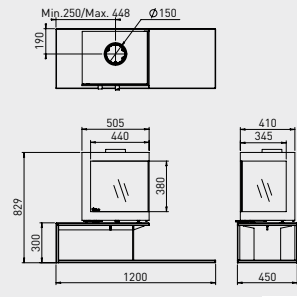
P. 20

Bora Corner, Fixed



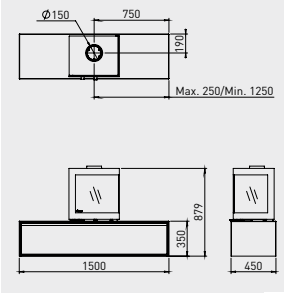
P. 21

Bora Corner, Floating Plateau



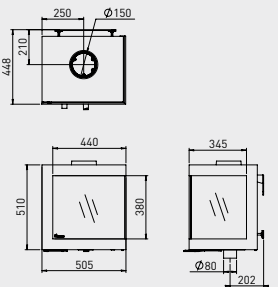
P. 22

Bora Corner, Straight Plateau



P. 23

Bora Corner, Wall

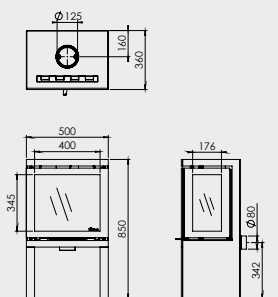


P. 23

POÊLES

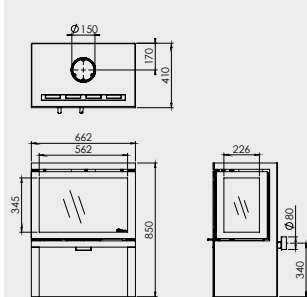
Vidar Triple

Vidar Triple Small, Store



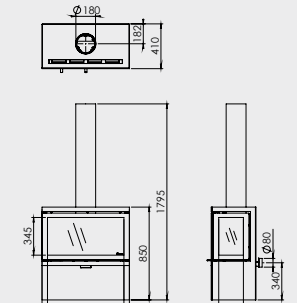
P. 26

Vidar Triple Medium, Store



P. 26

Vidar Triple Large, Store

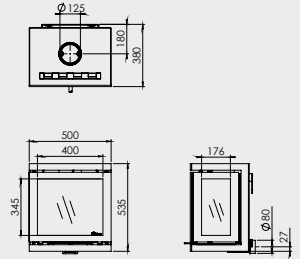


P. 26

POÊLES

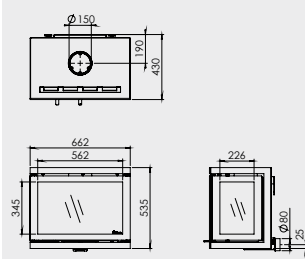
Vidar Triple

Vidar Triple Small, Wall



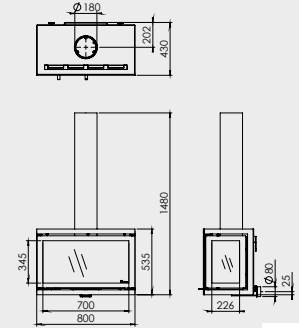
P. 28

Vidar Triple Medium, Wall



P. 28

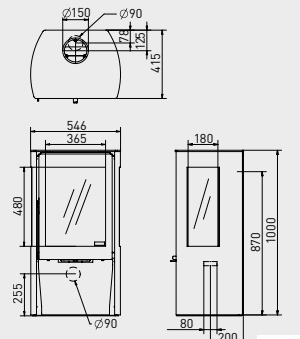
Vidar Triple Large, Wall



P. 28

Kalle

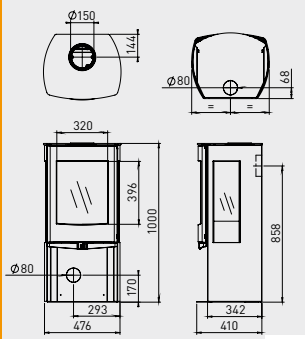
Kalle



P. 30

Folke

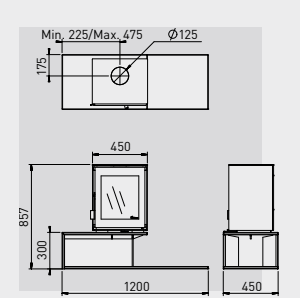
Folke



P. 31

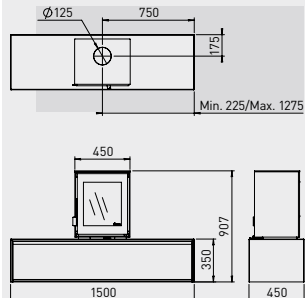
Modivar 5

Modivar 5, Floating Plateau



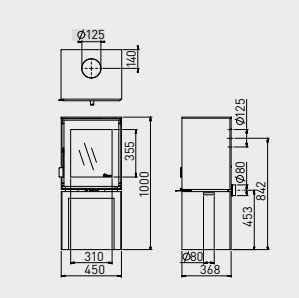
P. 32

Modivar 5, Straight Plateau



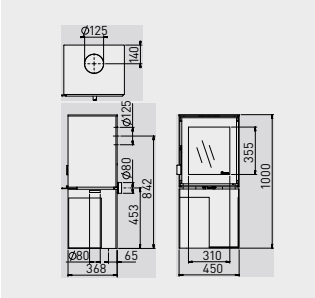
P. 32

Modivar 5, Store Front



P. 32

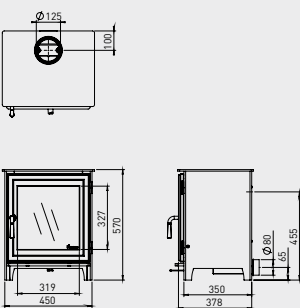
Modivar 5, Store Corner



P. 33

Soren 5

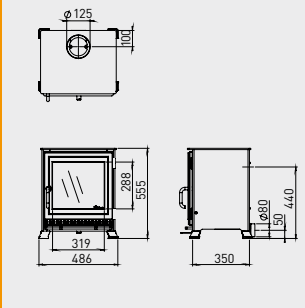
Soren 5



P. 34

Aste 5

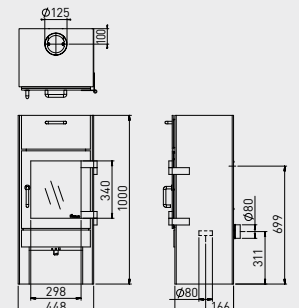
Aste 5



P. 34

Lars 1000

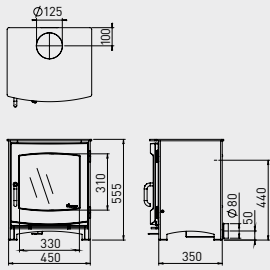
Lars 1000



P. 35

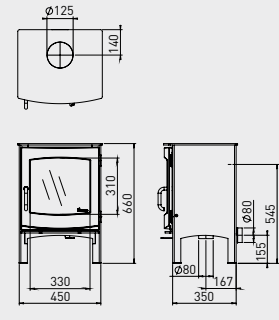
Ivar 5

Ivar 5, Low



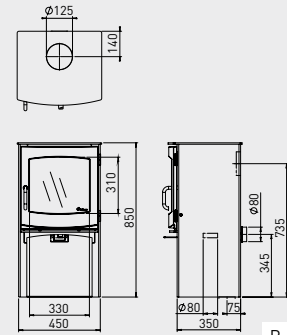
P. 37

Ivar 5, High



P. 38

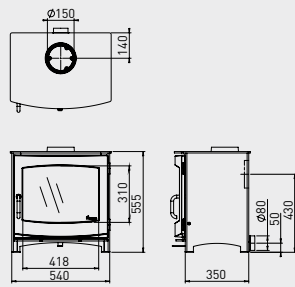
Ivar 5, Store



P. 39

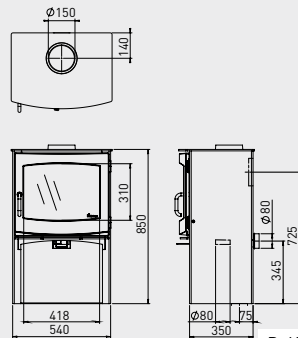
Ivar 8

Ivar 8, Low



P. 40

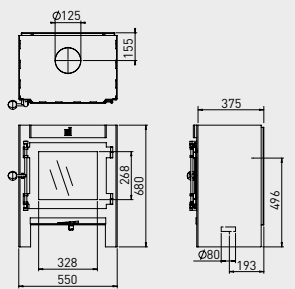
Ivar 8, Store



P. 41

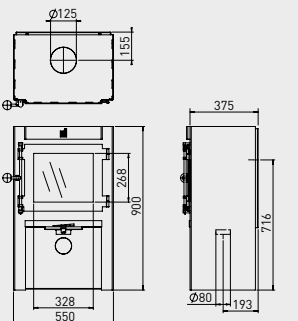
Jannik

Jannik Medium, Low



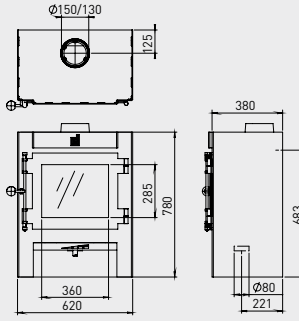
P. 42

Jannik Medium, High



P. 42

Jannik Large

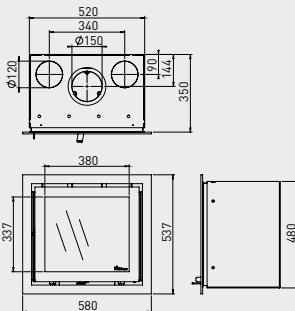


P. 43

INSERTS ET FOYERS ENCASTRABLES INSTYLE/PROSTYLE

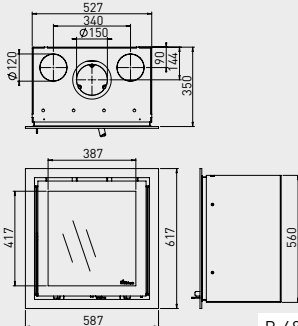
Instyle Front

Instyle 500
+ Classic Line cadre 4S



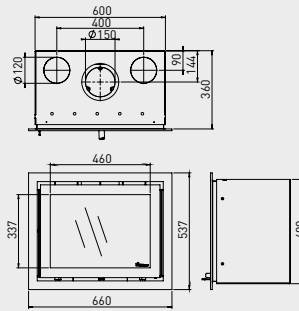
P. 48

Instyle 550
+ Classic Line cadre 4S



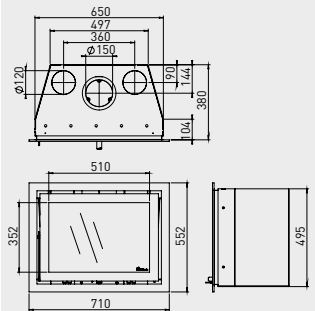
P. 48

Instyle 600
+ Classic Line cadre 4S



P. 48

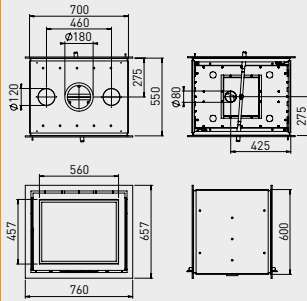
Instyle 650
+ Classic Line cadre 4S



P. 48

Instyle Tunnel

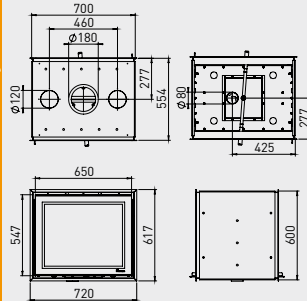
Instyle Tunnel 700
+ Classic Line cadre 4S



P. 54

Prostyle Tunnel

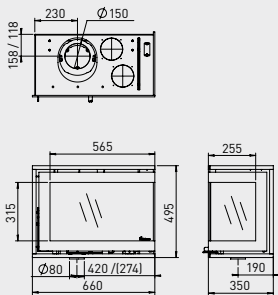
Prostyle Tunnel 700
+ Slim Line cadre



P. 54

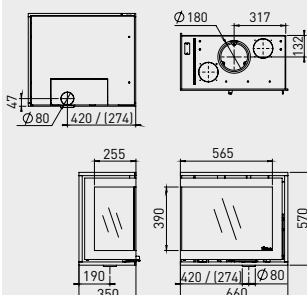
Instyle Corner Slim

Instyle Corner Slim 660/495



P. 56

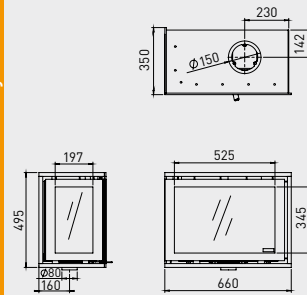
Instyle Corner Slim 660/570



P. 56

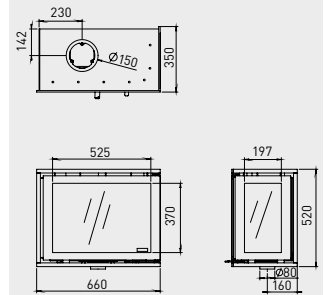
Instyle Corner

Instyle Corner 660 Low



P. 58

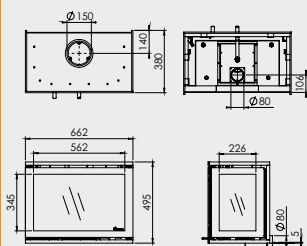
Instyle Corner 660 High



P. 58

Instyle Triple

Instyle Triple 660 Low

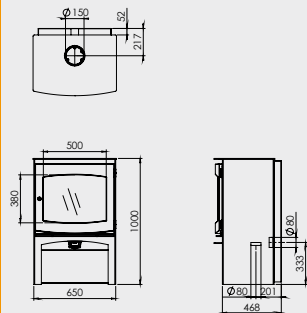


P. 59

FOYERS CHAUFFAGE CENTRAL





Ivar 10 H20






Ivar 10 H20, Store



P. 62

Spécifications techniques

Page	Foyers et poêles à bois																	
		Puissance (kW)	Rendement (%)	Classe d'efficacité énergétique	Raccordement par le dessus (ø, mm)	Raccordement à l'arrière (ø, mm)	Connexion d'air extérieur EA	Connexion d'air extérieur RS	Max. longueur des bûches (cm)	Poids (kg)	Vermiculite intérieure naturelle	Vermiculite intérieure anthracite foncé	Infrarouge (IR)	Type : mur	Type : indépendant	Type : à accrocher	Type : inserts	Type : encastrables
Foyers design																		
Foyers front																		
12	Odin Front, Fixed	4,0 - 8,0	75,2	A	150	-	optionnel	-	33	85	-	+	-	-	-	+	-	-
12	Odin Front, Base	4,0 - 8,0	75,2	A	150	-	optionnel	-	33	100	-	+	-	-	+	-	-	-
12	Odin Front, Wall	4,0 - 8,0	75,2	A	150	-	optionnel	-	33	85	-	+	+	-	-	-	-	-
13	Odin Front, Plateau	4,0 - 8,0	75,2	A	150	-	optionnel	-	33	125	-	+	-	-	+	-	-	-
16	Oval Front, Fixed	6,0 - 10,0	75,9	A	150	-	optionnel	inclus	50	120	-	+	-	-	-	+	-	-
16	Oval Front, Base	6,0 - 10,0	75,9	A	150	-	optionnel	inclus	50	135	-	+	-	-	+	-	-	-
16	Oval Front, Plateau	6,0 - 10,0	75,9	A	150	-	optionnel	inclus	50	160	-	+	-	-	+	-	-	-
16	Oval Front, Wall	6,0 - 10,0	75,9	A	150	-	optionnel	inclus	50	120	-	+	+	-	-	-	-	-
17	Oval Front, Legs	6,0 - 10,0	75,9	A	150	-	optionnel	inclus	50	130	-	+	-	-	+	-	-	-
Foyers tunnel																		
14	Odin Tunnel, Fixed	6,0 - 10,0	75,0	A	150	-	optionnel	-	33	85	-	+	-	-	-	+	-	-
15	Odin Tunnel, Base	6,0 - 10,0	75,0	A	150	-	optionnel	-	33	130	-	+	-	-	+	-	-	-
15	Odin Tunnel, Plateau	6,0 - 10,0	75,0	A	150	-	optionnel	-	33	125	-	+	-	-	+	-	-	-
18	Oval Tunnel, Fixed	9,0 - 12,0	81,5	A+	150	-	optionnel	inclus	50	120	-	+	+	-	-	+	-	-
19	Oval Tunnel, Base	9,0 - 12,0	81,5	A+	150	-	optionnel	inclus	50	135	-	+	+	-	+	-	-	-
19	Oval Tunnel, Legs	9,0 - 12,0	81,5	A+	150	-	optionnel	inclus	50	130	-	+	+	-	+	-	-	-
19	Oval Tunnel, Plateau	9,0 - 12,0	81,5	A+	150	-	optionnel	inclus	50	160	-	+	+	-	+	-	-	-
Foyers à 2 faces																		
20	Bora Corner, Cubes	4,0 - 9,0	78,1	A	150	-	optionnel	inclus	36	145	-	+	+	-	+	-	-	-
21	Bora Corner, Fixed	4,0 - 9,0	78,1	A	150	-	optionnel	inclus	36	95	-	+	+	-	-	+	-	-
21	Bora Corner, Floating Plateau	4,0 - 9,0	78,1	A	150	-	optionnel	inclus	36	145	-	+	+	-	+	-	-	-
22	Bora Corner, Straight Plateau	4,0 - 9,0	78,1	A	150	-	optionnel	inclus	36	140	-	+	+	-	+	-	-	-
23	Bora Corner, Wall	4,0 - 9,0	78,1	A	150	-	optionnel	inclus	36	95	-	+	+	+	-	-	-	-
Poêles																		
Poêles à 3 faces																		
26	Vidar Triple Small, Store	4,0 - 7,0	79,0	A	125/130	-	optionnel	inclus	35	102	+	-	+	-	+	-	-	-
26	Vidar Triple Medium, Store	4,0 - 9,0	76,3	A	150	-	optionnel	inclus	50	130	+	-	+	-	+	-	-	-
26	Vidar Triple Large, Store	6,0 - 10,0	79,0	A	180	-	optionnel	inclus	50	102	+	-	+	-	+	-	-	-
28	Vidar Triple Small, Wall	4,0 - 7,0	79,0	A	125/130	-	optionnel	inclus	35	97	+	-	+	+	-	-	-	-
28	Vidar Triple Medium, Wall	4,0 - 9,0	76,3	A	150	-	optionnel	inclus	50	120	+	-	+	+	-	-	-	-
28	Vidar Triple Large, Wall	6,0 - 10,0	79,0	A	180	-	optionnel	inclus	50	102	+	-	+	+	-	-	-	-
30	Kalle	4,0 - 8,0	85,0	A+	150	150	inclus	-	40	130	+	-	-	-	+	-	-	-
31	Folke	4,0 - 8,0	77,3	A	150	150	optionnel	inclus	33	120	+	-	+	-	+	-	-	-
Poêles front																		
32	Modivar 5, Floating Plateau	4,0 - 7,0	82,0	A+	125/130	125/130	optionnel	inclus	35	140	+	-	-	-	+	-	-	-
32	Modivar 5, Straight Plateau	4,0 - 7,0	82,0	A+	125/130	125/130	optionnel	inclus	35	135	+	-	-	-	+	-	-	-
32	Modivar 5, Store Front	4,0 - 7,0	82,0	A+	125/130	125/130	optionnel	inclus	35	120	+	-	-	-	+	-	-	-
33	Modivar 5, Store Corner	4,0 - 7,0	82,0	A+	125/130	125/130	optionnel	inclus	35	120	+	-	-	-	+	-	-	-
34	Soren 5	4,0 - 7,0	82,0	A+	125/130	125/130	optionnel	inclus	35	85	+	-	-	-	+	-	-	-
34	Aste 5	4,0 - 7,0	82,0	A+	125/130	125/130	optionnel	inclus	35	85	+	-	-	-	+	-	-	-
35	Lars 1000	4,0 - 7,0	82,0	A+	125/130	125/130	optionnel	inclus	35	100	+	-	-	-	+	-	-	-

Page	Foyers et poêles à bois	 Puissance (kW)	 Rendement (%)	Classe d'efficacité énergétique	Raccordement par le dessus (ø, mm)	Raccordement à l'arrière (ø, mm)	 Connexion d'air extérieur EA	 Connexion d'air extérieur RS	Max. longueur des bûches (cm)	Poids (kg)	Vermiculite intérieure naturelle	Vermiculite intérieure anthracite foncé	 Infrarouge (IR)	Type : mur	Type : indépendant	Type : à accrocher	Type : inserts	Type : encastrables
Poêles																		
Poêles front																		
37	Ivar 5, Low	4,0 - 7,0	82,0	A+	125/130	125/130	optionnel	inclus	35	85	+	-	-	-	+	-	-	-
38	Ivar 5, High	4,0 - 7,0	82,0	A+	125/130	125/130	optionnel	inclus	35	90	+	-	-	-	+	-	-	-
39	Ivar 5, Store	4,0 - 7,0	82,0	A+	125/130	125/130	optionnel	inclus	35	105	+	-	-	-	+	-	-	-
40	Ivar 8, Low	5,0 - 10,0	76,6	A	150	150	optionnel	inclus	46	100	+	-	-	-	+	-	-	-
41	Ivar 8, Store	5,0 - 10,0	76,6	A	150	150	optionnel	inclus	46	120	+	-	-	-	+	-	-	-
42	Jannik Medium, Low	4,0 - 7,0	82,0	A+	125/130	125/130	optionnel	-	35	90	+	-	-	-	+	-	-	-
42	Jannik Medium, High	4,0 - 7,0	82,0	A+	125/130	125/130	optionnel	-	35	90	+	-	-	-	+	-	-	-
43	Jannik Large	4,0 - 8,0	87,0	A+	130&150	130&150	optionnel	-	40	128	+	-	-	-	+	-	-	-
Inserts et foyers encastrables																		
Foyer front																		
48	Instyle 500	3,0 - 7,0	82,0	A+	150	-	optionnel	-	35	80	+	-	-	-	-	-	+	+
48	Instyle 550	3,0 - 7,0	81,0	A+	150	-	optionnel	-	36	94	+	-	-	-	-	-	+	+
48	Instyle 600	3,0 - 7,0	79,6	A	150	-	optionnel	-	42	120	+	-	-	-	-	-	+	+
48	Instyle 650	3,0 - 9,0	80,5	A	150	-	optionnel	-	40	108	+	-	-	-	-	-	+	+
48	Instyle 700	6,0 - 12,0	81,6	A+	180	-	optionnel	-	45	116	+	-	-	-	-	-	+	+
48	Instyle 800	8,0 - 12,0	76,6	A	180	-	optionnel	-	55	130	+	-	-	-	-	-	+	+
48	Instyle 1000	9,0 - 13,0	77,7	A	180	-	optionnel	-	75	145	+	-	-	-	-	-	+	+
50	Prostyle 500	3,0 - 7,0	82,0	A+	150	-	optionnel	-	35	80	+	-	-	-	-	-	+	+
50	Prostyle 550	3,0 - 7,0	81,0	A+	150	-	optionnel	-	36	94	+	-	-	-	-	-	+	+
50	Prostyle 600	3,0 - 7,0	79,6	A	150	-	optionnel	-	42	120	+	-	-	-	-	-	+	+
50	Prostyle 650	3,0 - 9,0	80,5	A	150	-	optionnel	-	40	108	+	-	-	-	-	-	+	+
50	Prostyle 700	6,0 - 12,0	81,6	A+	180	-	optionnel	-	45	116	+	-	-	-	-	-	+	+
50	Prostyle 800	8,0 - 12,0	76,6	A	180	-	optionnel	-	55	130	+	-	-	-	-	-	+	+
50	Prostyle 1000	9,0 - 13,0	77,7	A	180	-	optionnel	-	75	145	+	-	-	-	-	-	+	+
Foyers front, avec ventilateur																		
52	Instyle 600V Next	3,0 - 7,0	79,6	A	150	-	optionnel	-	42	98	+	-	-	-	-	-	+	-
52	Instyle 700V Next	6,0 - 12,0	81,6	A+	180	-	optionnel	-	45	120	+	-	-	-	-	-	+	-
52	Instyle 800V Next	8,0 - 12,0	76,6	A	180	-	optionnel	-	55	130	+	-	-	-	-	-	+	-
Foyer tunnel																		
54	Instyle Tunnel 700	9,0 - 12,0	83,0	A+	180	-	optionnel	inclus	52	140	+	-	-	-	-	-	+	+
54	Prostyle Tunnel 700	9,0 - 12,0	83,0	A+	180	-	optionnel	-	52	140	+	-	-	-	-	-	+	+
Foyers à 2 faces																		
56	Instyle Corner Slim 660/495	4,0 - 10,0	75,2	A	150 ¹⁾	-	optionnel	inclus	50	110	+	-	-	-	-	-	+	+
56	Instyle Corner Slim 660/570	5,0 - 10,0	80,0	A	180	-	optionnel	inclus	50	120	+	-	+	-	-	-	+	+
58	Instyle Corner 660 Low	4,0 - 9,0	76,3	A	150	-	inclus	-	50	105	+	-	-	-	-	-	+	+
58	Instyle Corner 660 High	4,0 - 9,0	76,3	A	150	-	inclus	-	50	105	+	-	-	-	-	-	+	+
Foyers à 3 faces																		
59	Instyle Triple 660 Low	4,0 - 9,0	76,3	A	150	-	optionnel	inclus	50	102	+	-	+	-	-	-	+	+
Foyers chauffage central																		
62	Ivar 10 H2O, Store	8,0 - 12,0	81,5	A+	150	-	optionnel	inclus	50	225	+	-	+	-	+	-	-	-

¹⁾SlideConnect® raccordement variable au conduit (peut être déplacé jusqu'à 4 cm).



Revendeur

 **Dik Geurts**
Creation of flames

DRU Verwarming B.V.
P.O. Box 1021, 6920 BA Duiven
Ratio 8, 6921 RW Duiven
The Netherlands

T. +31 (0)26 - 319 5 319
www.geurts.nl

Drugasar Ltd.
Deans Road, Swinton
Manchester, M27 0JH
United Kingdom

T. +44 (0)161 - 793 8700
www.dikgeurts.co.uk

DRU Belgium
Kontichsesteenweg 69/1
2630 Aartselaar
Belgium

T. +32 (0)3 - 450 7000
www.dikgeurts.be

since
1754



BY APPOINTMENT OF
THE COURT OF THE NETHERLANDS



Dik Geurts est un marque commercial de DRU Verwarming B.V. Sous réserve de modifications.
Les couleurs de cette brochure peuvent varier par rapport aux produits réels.
Rien dans cette publication ne peut être utilisé sans l'accord écrit de DRU Verwarming B.V.

MÉDIA SOCIAL : Pour plus d'inspiration et d'informations, consultez l'un de nos canaux de médias sociaux
ou scannez le code QR :



Art.9934/75 | 2024-01