

POÊLES À PELLETS 2020/21

« LES
TEMPS
CHANGENT,
ma flamme
RESTE. »



AUSTROFLAMM

www.austroflamm.com



AUSTROFLAMM



coming
home
again

Sommaire

06

Un pionnier aux multiples talents

08

Ce qui compte

10

Découvrir des choses nouvelles

12

Le designer

14

Poêles à pellets et mixtes

16

Technologie

18 - 39

18	Clou Duo
20	Mo Duo
22	Scotty Duo
24	Ben
26	Clic
28	Clou Pellet
30	Clou compact Pellet
32	Percy
34	Perry
36	Polly 2.0 Polly light
38	Ruby



AUSTROFLAMM

Le feu est à philosophie l'origine de tout.

FERDINAND HUEMER, UN PIONNIER
AUX MULTIPLES TALENTS.

Au début des années 1980, Ferdinand Huemer prend conscience de la nécessité de libérer les poêles à bois d'une image désuète. Dans l'objectif déclaré de mettre au point des poêles à bois qui, non seulement, offrent une chaleur agréable, mais qui, dans le même temps, ouvrent un nouveau chapitre en matière de design et d'efficacité – il fonde l'entreprise Austroflamm. Dès mars 1983, il livre les premiers poêles. L'entreprise grandit rapidement et emménage en 1994 dans un bâtiment neuf, étape d'autant plus nécessaire qu'elle exporte désormais vers l'Australie et le Japon. Un an plus tard, Austroflamm présente le premier poêle à pellets sur le sol européen – l'une des nombreuses innovations qui devaient suivre. D'un côté, il y a l'entrepreneur qui, alliant créativité, dynamisme, courage et détermination, fait de son entreprise le leader du marché.




Et puis il y a le musicien Ferdinand Huemer. Auteur-compositeur – entre autres de «Masita» –, il joue de plusieurs instruments et exploite en tant que producteur le studio d'enregistrement « Nest ». Et enfin, il y a l'agriculteur qui, chaque matin, déguste au petit-déjeuner un œuf de ses propres poules. Ce qui unit ces trois concepts de vie, ce ne sont pas seulement son nom et sa personne. C'est avant tout un attribut : la flamme. L'engagement total et l'énergie intense permettant d'atteindre les objectifs fixés. C'est clair : *Ferdinand Huemer consacre sa vie au feu et à la chaleur humaine.*


Ce qui compte : la passion, le partenariat, l'esprit d'équipe.
Et la chaleur humaine.



LA PHILOSOPHIE D'AUSTROFLAMM est indissociable de son fondateur et propriétaire, Ferdinand Huemer. Son esprit, sa passion pour l'innovation, sa pensée et ses actes visionnaires reflètent l'évolution de l'entreprise. Son enthousiasme pour une qualité sans compromis et un design hors du commun se retrouve également chez ses collaborateurs et conduit régulièrement à des développements technologiques porteurs d'avenir : Austroflamm est précurseur dans l'utilisation de la céramique et a développé des matériaux d'accumulation de chaleur inédits, comme l'HMS (Heat Memory System), le système XTRA et la Keramott, brevetée et produite par l'entreprise. Elle a ainsi contribué de manière significative à la réduction massive des émissions de combustibles solides au cours des 25 dernières années. Austroflamm redéfinit régulièrement les standards du secteur. La relation de l'entreprise à ses clients et collaborateurs s'appuie sur la durabilité, l'esprit d'équipe et le partenariat. Le respect des autres passe avant toute chose. C'est en effet ce qui compte vraiment dans la vie : la chaleur humaine.

 1 Teresa Huemer

 2 Ferdinand Huemer

 3 Sebastian Köck

 4 Doris Pfeiffer



1

2

3

4

Nouveau
poêle mixte
CLOU DUO



Nouveau
poêle à pellets
RUBY



Nouveau
poêle mixte
SCOTTY DUO



Nouveau
poêle à pellets
PERRY



R E S S E N T I R
L ' I N S P I R A T I O N

Découvrir des choses NOUVELLES

NOUS SOMMES EN MOUVEMENT,
NOUS ÉVOLUONS.

Nous cherchons des solutions, nous participons à la prise de conscience. Nous sommes en quête d'innovation, nous prenons nos responsabilités, nous nous réinventons chaque jour. C'est ce que nous avons toujours été, c'est ce que nous sommes aujourd'hui encore. Avec de nouveaux produits, dans ses nouveaux atours, Austroflamm reste synonyme de design innovant et de technique en avance sur son temps. C'est tournés vers l'avenir que nous nous attaquons à de nouveaux défis, que nous jetons l'ancien par-dessus bord, tout en restant fidèles à nos valeurs. L'estime des autres, la famille et la chaleur humaine nous font avancer. Nous, c'est désormais aussi Teresa Huemer qui enrichit la famille Austroflamm de ses idées nouvelles. Après avoir grandi dans l'entreprise familiale, son parcours professionnel l'a ramenée chez elle, à ses origines.

LE DESIGN EST NOTRE PASSION,
LA QUALITÉ NOTRE PROMESSE.



Nouveau logo Austroflamm



« NOTRE MAÎTRE À TOUS EST LA NATURE, sa façon de jouer avec les contrastes : lumière et ombre, homme et femme, chaleur et froid, immobilité et mouvement, lourdeur et légèreté – des contrastes naît la dynamique d'où la vie, les émotions, mais aussi l'architecture, tirent leur force. »



Notre seul maître à tous doit à jamais être la nature.

Cesare Monti

Lors de la conception de mes projets, j'essaie toujours de créer un jeu de contrastes.

La vie et les émotions, mais aussi l'architecture, sont nées d'un contraste entre les contraires. La dynamique tire son origine d'une composante statique et d'une composante en mouvement, au même titre que le contraste entre la lumière d'un côté et l'ombre de l'autre produit les formes et notre perception des objets. Le masculin et le féminin, le plein et le vide, le chaud et le froid, la légèreté et la lourdeur. La nature et l'artifice.

CESARE MONTI, architecte et designer italien. Après ses études d'architecture à l'université polytechnique de Turin, il reçoit de nombreux prix et distinctions, dont le prix international Catas 2006 et le 1er prix au concours turinois de la Torre Littoria, en 2011. Après une étape à Salzbourg, il finit par arriver à Linz, siège de son studio où il conçoit des poêles à bois en exclusivité pour Austroflamm.

NOS POÊLES À PELLETS

Une technologie de pointe pour un intérieur confortable.



Le **POÊLES** **À PELLETS** chauffage facile.

Nos poêles à pellets vont vous séduire, non seulement par leur esthétique, mais aussi par leurs valeurs intrinsèques. Faciles, intuitifs et respectueux de l'environnement, nos poêles à pellets sont l'alternative parfaite à un poêle à bois classique. Tous les poêles à pellets d'Austroflam sont équipés de série d'un raccordement à l'air externe. Des cycles de nettoyage automatique et une combustion particulièrement propre et pauvre en cendres réduisent considérablement les besoins de nettoyage.

UN VRAI FEU

Un clic suffit pour obtenir de nos poêles à pellets une chaleur agréable, la technologie unique et innovante d'Austroflam se chargeant d'une flamme apaisante.

UNE VRAIE TRANQUILLITÉ

Grâce à un système élaboré, nos poêles à pellets fonctionnent sans convection forcée, ce qui les rend particulièrement silencieux.

UNE VRAIE PROPRETÉ

Nos poêles à pellets sont non seulement conformes aux normes européennes exigées, mais offrent également des valeurs nettement inférieures aux standards à respecter. Les pellets de bois présentent une charge environnementale faible, y compris pendant la production et l'énergie nécessaire se limite à un minimum. Profitez d'une chaleur bienfaitrice tout en ayant bonne conscience.

POÊLES MIXTES

LE MEILLEUR

DES DEUX MONDES

BOIS



PELLETS



Pour tous les indécis, Austroflam a la solution idéale. Nos MODÈLES DUO peuvent être alimentés aussi bien avec des bûches qu'avec des pellets de bois. Ils allient le confort et les innovations technologiques des poêles à pellets à l'authenticité du feu qui crépite dans la cheminée. Ils offrent également une combustion à faible émission et un chauffage économique, le tout avec une matière première renouvelable.

Bûches ou granulés de bois, nos poêles Duo apprécient les deux.

ACCESSOIRES EN OPTION
Vous désirez autre chose ?

Smart Spot

CAPTEUR DE TEMPÉRATURE AMBIANTE



Tous les poêles à pellets d'Austroflam sont équipés en standard d'un capteur de température ambiante filaire. En option, le Smart Spot est un capteur de température ambiante sans fil fonctionnant par Bluetooth qui vous permet de mesurer la température de la pièce à l'endroit qui convient le mieux (dans un rayon de 20 m). Cet élégant capteur au design épuré et intemporel attire tous les regards, en particulier dans sa version Premium.

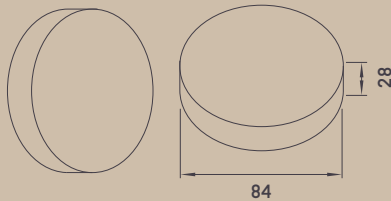


Premium



White

Le capteur existe en version haut de gamme « Premium »
et en version « White » plus sobre.



DONNÉES TECHNIQUES

Montage : horizontal ou vertical

Piles : 2 piles AAA (incl.)

Durée de vie des piles : > 1 an

Réception : Bluetooth

Kit canalisation

Avec le diffuseur d'air chaud, élargissez facilement votre espace de confort. Ce kit en option vous permet de chauffer aisément les pièces voisines sans avoir à tenir en permanence la porte ouverte.

(Disponible pour : Clou Duo, Mo Duo, Scotty Duo, Clic, Ruby)

Commande intuitive

APPLICATION
PELLET CONTROL

Vous pouvez désormais profiter d'un feu (de granulés) véritablement beau en un clic. Une légère pression sur l'ÉCRAN TACTILE suffit pour déclencher l'arrivée des pellets. L'allumage aussi est entièrement automatique. Autres possibilités toutes aussi faciles : un simple appui sur la TÉLÉCOMMANDE, ou encore sur l'APPLICATION PelletControl sur votre smartphone (iOS ou Android). Vous pouvez ainsi surveiller et activer votre poêle à pellets où que vous soyez, pour une maison chaude et douillette quand vous rentrez chez vous. L'écran d'affichage, la télécommande ou l'application permettent une utilisation facile et intuitive. Et avec leur MOLETTE révolutionnaire, nos poêles à pellets Clou, Clou compact Pellet et Clic disposent du concept de commande le plus simple qui soit.



ÉCRAN PRINCIPAL

L'écran principal permet de réguler la puissance. La température souhaitée pour la pièce est représentée en grand. La température ambiante actuelle est indiquée en dessous, en petit.

PROGRAMMATION HORAIRE

Avec l'application PelletControl, la programmation horaire est tout aussi facile qu'avec l'écran de nos poêles à pellets. Il s'agit là d'un complément non négligeable, notamment pour nos modèles avec molette. Ce menu vous permet de paramétrer des plages horaires journalières et hebdomadaires.

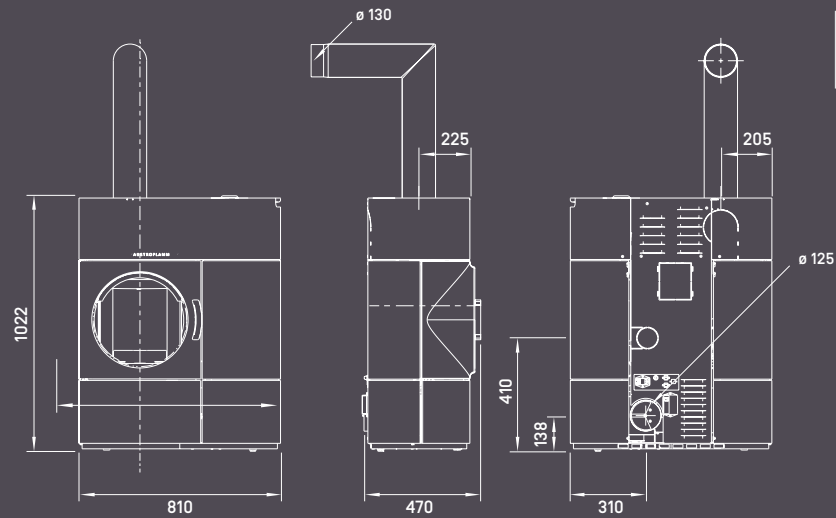
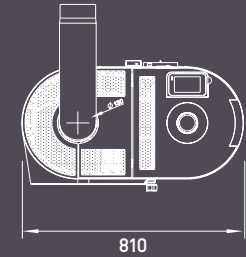
FONCTIONS SUPPLÉMENTAIRES

- Activation du mode ECO
- Modification des températures de redémarrage et d'extinction
- Réglage de la qualité des granulés, de 1 à 3
- Modification de la date et de l'heure
- Statistiques
- Informations sur le fonctionnement
- Compte-rendus-Erreur



POËLE MIXTE PELLETS ET BOIS

La famille Clou s'agrandit, avec le Clou Duo. Et ce petit nouveau fait parfaitement honneur à son nom. En effet, un Clou ne se définit pas uniquement par le design facilement reconnaissable d'Austroflamm. Le Clou Duo est un poêle mixte stylé pour bûches et pellets de bois. Il séduit par le feu agréable que procurent les pellets, avec thermostat automatique et programmation horaire, par son module air de convection (canalisable) en option et par la vue qu'il offre sur les flammes imposantes des bûches.





C L O U
D U O

NOUVEAUTÉ



M O D U O



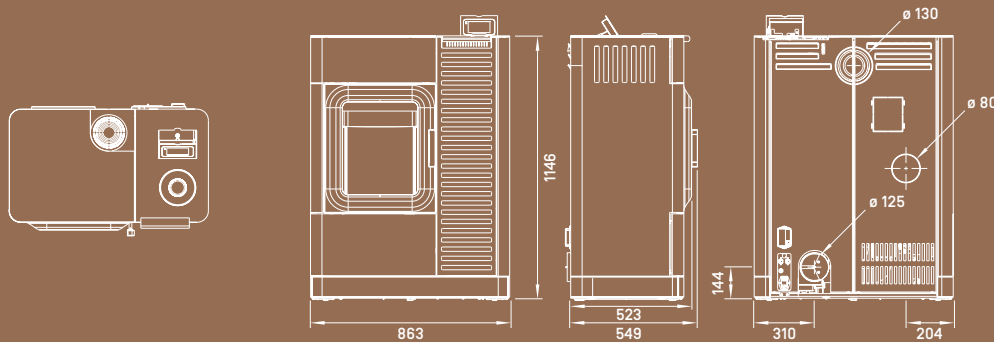
MO DUO POËLE MIXTE PELLETS ET BOIS

MO DUO

Épicuriens et amoureux du confort, ce modèle est fait pour vous ! Le Mo Duo remplit toutes vos exigences de chauffage d'un seul coup. Ce poêle mixte fonctionne avec des granulés ou avec des bûches, et combine ainsi le meilleur des deux mondes : le confort d'un feu de pellets automatique, avec thermostat automatique et programmation horaire, et la flamme incomparable du feu de bois qui crépite. Le module air de convection (canalisable) en option permet de chauffer en même temps les pièces voisines.



Utilisation facile : obtenez la température que vous souhaitez avec l'écran d'affichage clair et la molette pratique.



BOIS



PELLETS

SCOTTY
DUO NOUVEAUTÉ



SCOTTY DUO

Bûches ou granulés, c'est à vous de décider comment vous voulez chauffer notre Scotty Duo. De toute façon, le Scotty Duo assurera une chaleur douillette et une puissance de chauffage efficace. Équipé de la toute dernière technologie d'Austroflam, se chauffer devient un jeu d'enfant. Que vous utilisiez la commande manuelle ou tout simplement le module WIFI intégré, le Scotty Duo vous séduira par son efficacité et sa polyvalence. D'une sobre élégance, doté de détails esthétiques, le Scotty Duo allie l'innovation technologique à la beauté originelle de la flamme. Avec la puissance du dark anthracite ou le rayonnement du bright white, notre Scotty Duo aux multiples talents apportera à coup sûr un attrait chaleureux à votre intérieur.

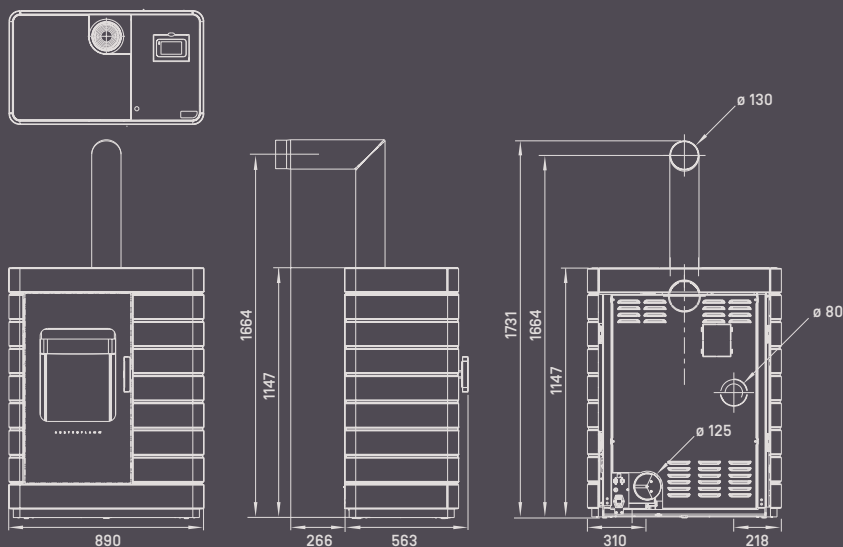


Le Scotty Duo en dark anthracite avec raccordement par le haut.

BOIS



PELLETS



Difficile de choisir ? Pas avec le Scotty Duo : bûches ou granulés, tout lui va.

B E N





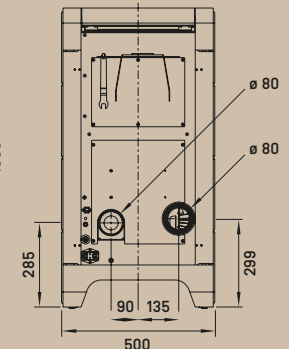
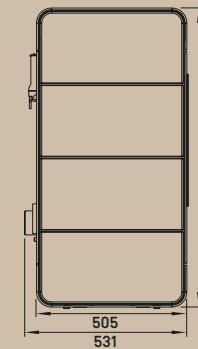
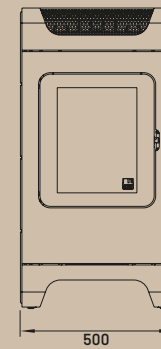
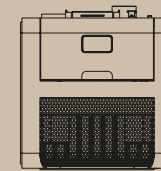
Ses longues flammes jaunes forment un beau contraste avec l'habillage en acier.



Photo de gauche : Ben avec habillage en céramique.

BEN

Ses formes arrondies lui donnent un aspect dynamique. Ses habillages en acier ou en inox perforés ou même en céramique, renforcent cette impression. Mais sous ce dynamisme apparent, le Ben reste silencieux et ses flammes douces et reposantes – la relaxation à l'état pur.



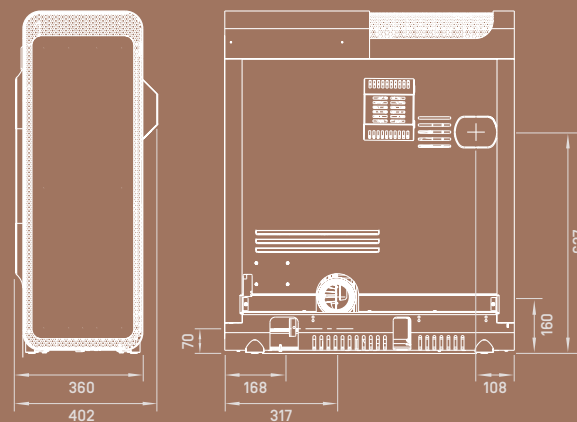
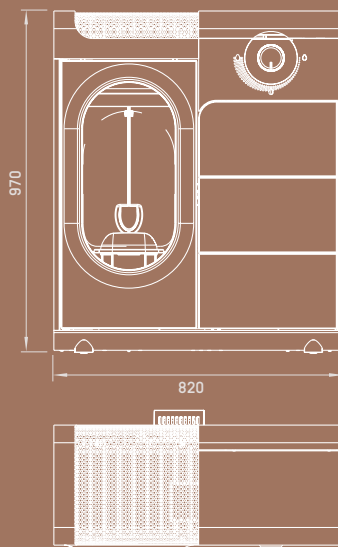


CLIC

Et si, chez vous aussi, ça « faisait Clic » ? Facile à utiliser grâce à sa molette de réglage, le Clic est un poème à lui tout seul. Avec le module air de convection (canalisable) en option, vous pouvez même chauffer les pièces voisines. Du point de vue esthétique aussi, vous avez le choix : acier ou céramique.



La température souhaitée en un tour de main : c'est possible avec une simple molette.



C L I C



C L O U

PELLET

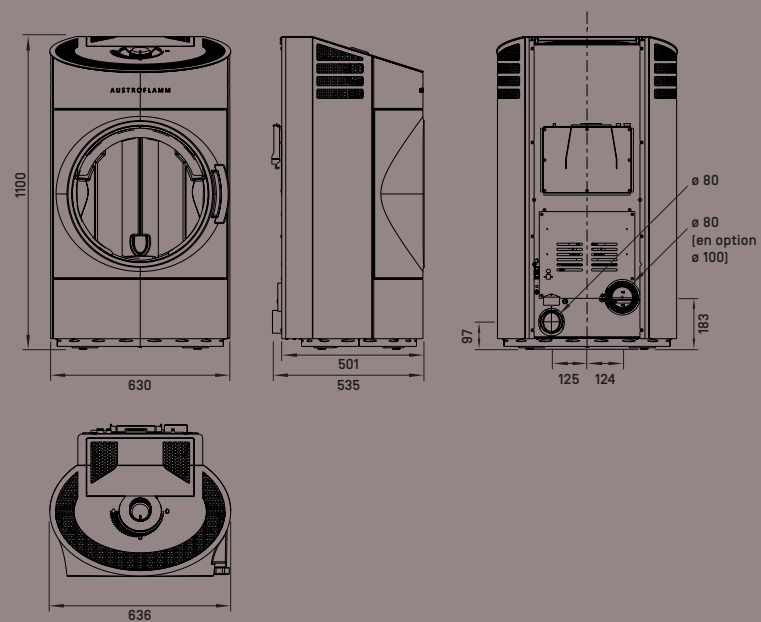




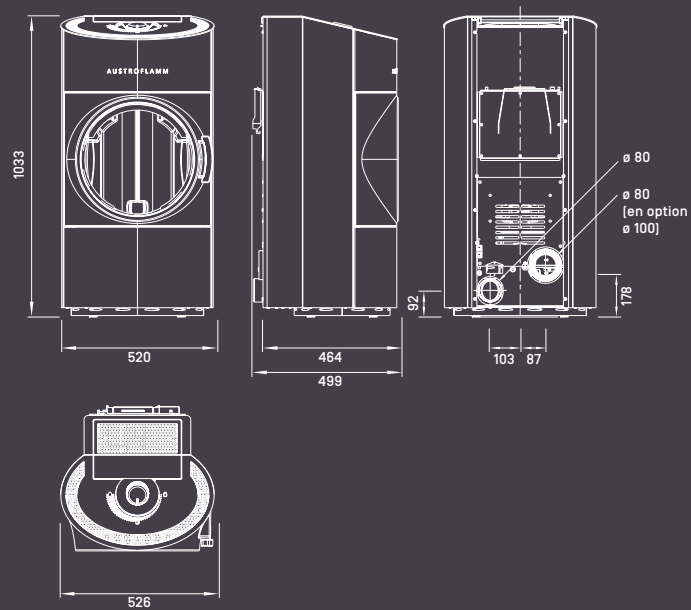
CLOU PELLET

UN BOUTON SUFFIT

Le concept d'utilisation révolutionnaire du Clou Pellet est tout aussi extraordinaire que son design : avec la molette, il est possible de faire démarrer le Clou, de choisir la puissance ou encore d'éteindre l'appareil. On ne peut pas faire plus simple.



CLOU COMPACT PELLET



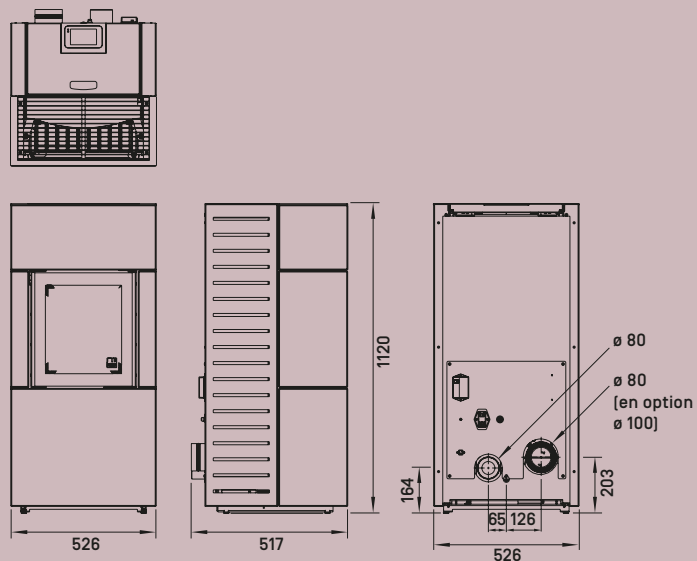
PETIT, MAIS COSTAUD

Le Clou compact Pellet réunit tous les avantages du Clou, mais en version compacte et avec une puissance moindre. Cela signifie qu'il dispose lui aussi du même design incroyable et de la molette, pour une utilisation ultra-simple.



C L O U C O M P A C T
P E L L E T





PERCY

Des formes claires et intemporelles en acier ou en céramique caractérisent le Percy. Équipé en série du WIFI, d'une télécommande et d'une grille autobasculante, il a tout pour vous assurer un maximum de confort de chauffe. Et la belle flamme, haute et tranquille des granulés, est elle aussi de série.

Design individuel :
habillage acier ou céramique pour le Percy.



P E R C Y

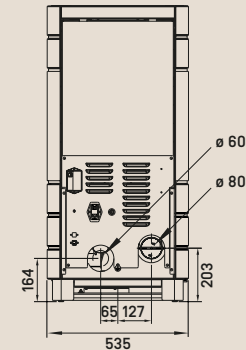
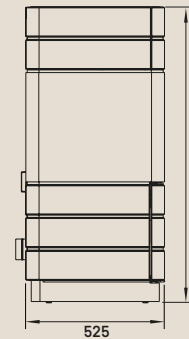
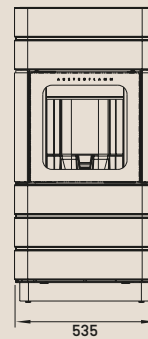


Avec l'écran d'affichage,
le bonheur est à portée de
votre doigt.



PERRY

Rectiligne, stylé et élégant : voici notre Perry. Son habillage raffiné en céramique existe en bright white ou dark anthracite, le petit plus qui fait l'exclusivité de ce poêle à pellets automatisé. Une pression sur le bouton suffit pour que le Perry emplisse la pièce d'une chaleur bienfaisante et d'un feu scintillant. Grâce à notre module WIFI, votre smartphone se transforme en télécommande pour votre Perry. Prévoir une chaleur douillette à la maison alors que vous êtes en déplacement, ou définir un programme journalier ou hebdomadaire complet : avec le Perry et l'application PelletControl, c'est possible. Un diffuseur de chaleur intelligent pour le quotidien.



P E R R Y

NOUVEAUTÉ



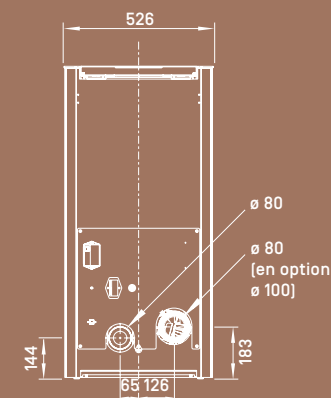
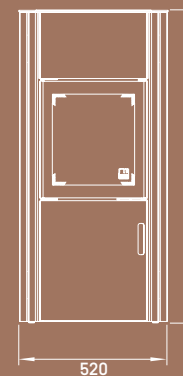
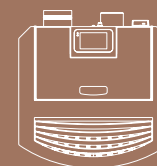


POLLY
2.0 LIGHT

POLLY 2.0 | POLLY LIGHT
À CHACUN DE CHOISIR



POLLY 2.0
POLLY LIGHT



LEQUEL ME VA LE MIEUX ?

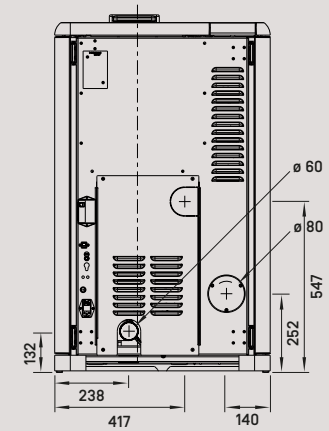
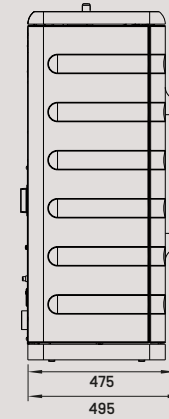
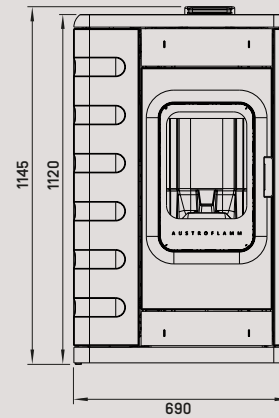
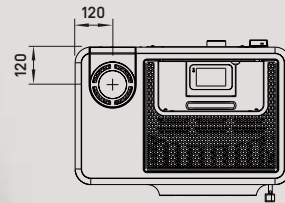
Le Polly – sympathique, pratique, rond. Sa vitre cintrée offre une vue particulièrement fascinante sur le jeu des flammes. Vous avez ici le choix entre le Polly entièrement équipé et la version light, plus avantageuse. Dans les deux cas, vous pourrez choisir entre un habillage en acier, pierre ollaire ou céramique en 4 couleurs. Sur demande, le Polly peut être équipé du Heat Memory System, notre système d'accumulation de la chaleur.

RUBY
D'UN STYLE REMARQUABLEMENT AFFIRMÉ

ÉLÉGANT UNDERSTATEMENT
AUX FORMES ACCOMPLIES.

Ce poêle à pellets se démarque par des éléments stylistiques raffinés, comme le luxe de son habillage céramique ou le chic de sa poignée en bois. L'imposante porte arrondie en fonte offre le cadre requis pour une mise en scène spectaculaire de la flamme. Il est également possible de choisir parmi différentes possibilités de raccordement (à l'arrière ou par le haut) en fonction de la situation donnée. Le module air de convection (canalisable) est disponible en option.

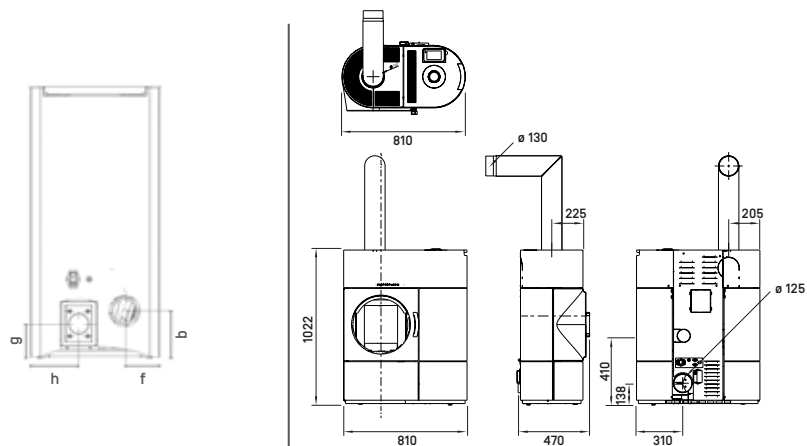
Ruby avec raccordement
du tuyau par le haut.



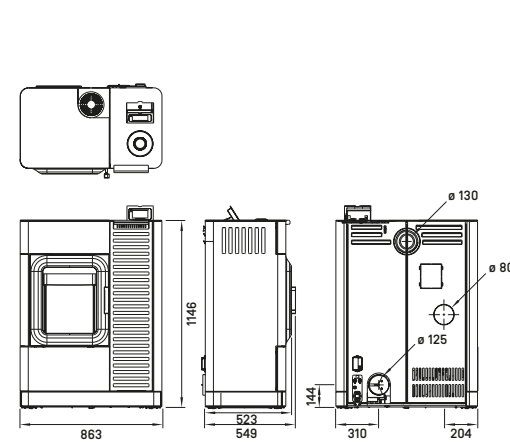
R U B Y



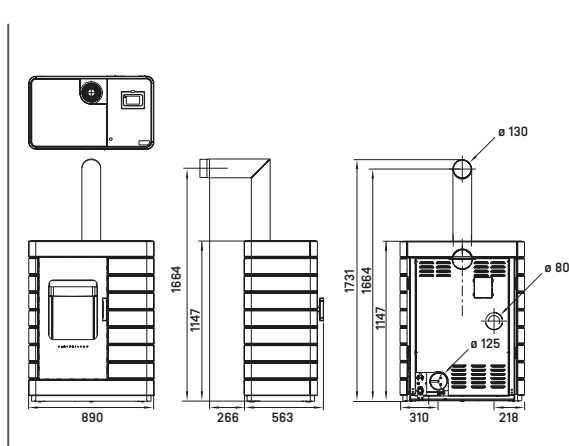
CLOU DUO



MO DUO



SCOTTY DUO



DIMENSIONS ET POIDS

Dimensions h x l x p	1013 x 810 x 410 mm	1146 x 863 x 523 mm	1147 x 890 x 563 mm
Poids avec habillage acier	212 kg	274 kg	327 kg
Sortie de fumée	∅ 130 mm	∅ 130 mm	∅ 130 mm
Raccordement air externe	∅ 125 mm	∅ 125 mm	∅ 125 mm
b : Hauteur de raccordement tuyau arrière	895 mm	1018 mm	1018 mm
f : Raccordement tuyau par la droite	205 mm	431 mm	445 mm
g : Hauteur du raccordement air externe	138 mm	144 mm	144 mm
h : Raccordement air externe par la gauche	310 mm	310 mm	275 mm

PERFORMANCE

Puissance de chauffage	2,4 - 7 kW	2,4 - 9,4 kW	2,4 - 9,4 kW
Classe d'efficacité énergétique	A +	A +	A +
Capacité de chauffage de la pièce	98 - 190 m ³	98 - 255 m ³	98 - 255 m ³
Réservoir à pellets	≈ 22 kg / 34 l	≈ 34 kg / 51 l	≈ 33 kg / 50 l
Consommation de pellets	0,6 - 1,64 kg / h	0,6 - 1,87 kg / h	0,6 - 1,87 kg / h
Autonomie	≈ 13 - 36 h	≈ 18 - 56 h	≈ 18 - 55 h
Rendement	> 90 %	> 90 %	> 90 %

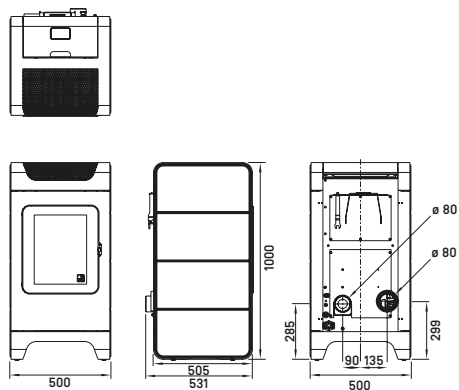
ÉQUIPEMENT

Thermostat	0	0	0
Programmation horaire (hebdo.)	0	0	0
Raccordement à l'air externe	0	0	0
Grille autobasculante	0	0	0
WIFI	0	0	0
Télécommande	0	0	0
Kit canalisation	Z	Z	Z

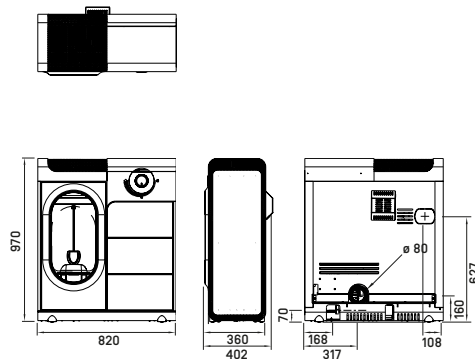
INFORMATIONS POUR LE RAMONEUR

Température des gaz d'échappement	220 °C	219 °C	219 °C
Puissance de transport minimum	12 Pa	12 Pa	12 Pa
Flux massique de gaz d'échappement	5 g/s	5,6 g/s	5,6 g/s

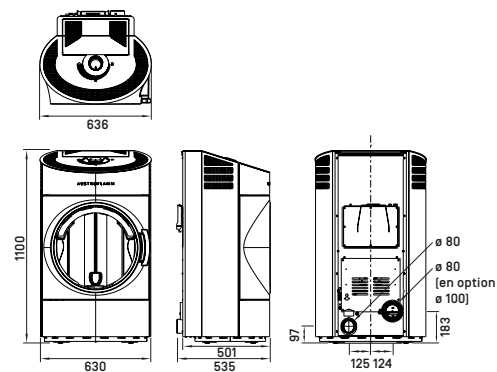
BEN



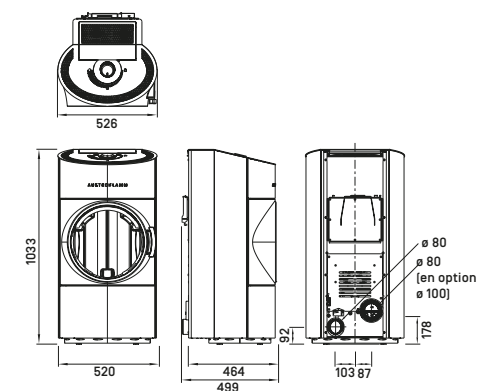
CLIC



CLOU PELLET

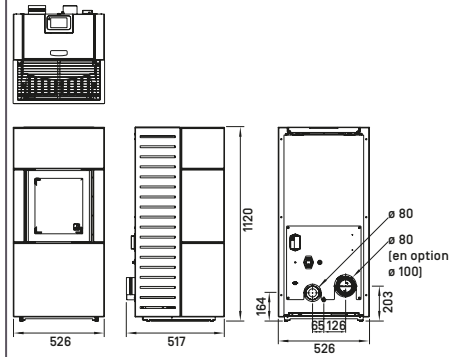
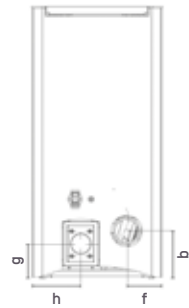


CLOU COMPACT PELLET

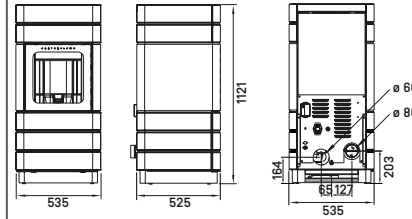


1000 x 500 x 531 mm	970 x 820 x 360 mm	1100 x 630 x 501 mm	1033 x 520 x 499 mm
154 kg	191 kg	173 kg	150 kg
ø 80 mm	ø 80 mm	ø 80 mm	ø 80 mm
ø 80 mm	ø 60 mm	ø 80 mm	ø 80 mm
299 mm	160 mm	183 mm	178 mm
115 mm	503 mm	191 mm	260 mm
288 mm	70 mm	97 mm	92 mm
160 mm	168 mm	190 mm	157 mm
2 – 6,7 kW	2 – 6 kW	2,4 – 8 / 3 – 10 kW	2 – 6 kW
A +	A +	A +	A +
65 – 165 m ³	65 – 165 m ³	98 – 255 / 128 – 350 m ³	65 – 165 m ³
≈ 24 kg / 38 l	≈ 26 kg / 40 l	≈ 36 kg / 56 l	≈ 26 kg / 40 l
0,5 – 1,7 kg / h	0,5 – 1,55 kg / h	0,6 – 1,87 / 0,71 – 2,36 kg/h	0,5 – 1,55 kg / h
≈ 15 – 50 h	≈ 16 – 52 h	≈ 19 – 60 / 15 – 50 h	≈ 16 – 52 h
> 90 %	> 90 %	> 90 %	> 90 %
0	0	0	0
0	–	–	–
0	0	0	0
–	–	–	–
Z	Z	Z	Z
0	–	–	–
–	Z	–	–
176 °C	192 °C	200 / 229 °C	155 °C
13 Pa	12 Pa	12 Pa	12 Pa
5,2 g/s	4,44 g/s	5,51 / 6,18 g/s	5 g/s

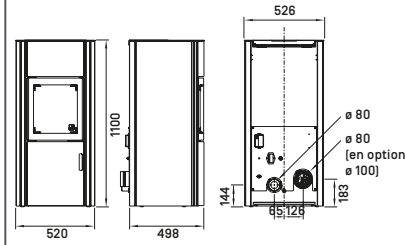
PERCY



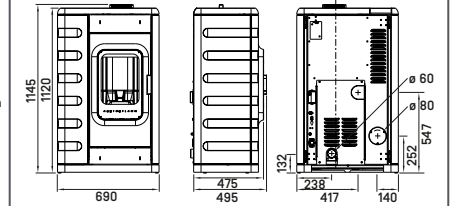
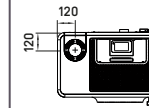
PERRY



POLLY 2.0 I POLLY LIGHT



RUBY



DIMENSIONS ET POIDS

Dimensions h x l x p	1120 x 526 x 517mm	1121 x 535 x 525 mm	1100 x 520 x 498 mm	1120 x 690 x 495 mm
Poids avec habillage acier	181 kg	209 kg	158 kg	226 kg
Sortie de fumée	ø 80 mm	ø 80 mm	ø 80 mm	ø 80 mm
Raccordement air externe	ø 80 mm	ø 60 mm	ø 80 mm	ø 60 mm
b : Hauteur de raccordement tuyau arrière	203 mm	203 mm	183 mm	252 mm
f : Raccordement tuyau par la droite	137 mm	140 mm	134 mm	140 mm
g : Hauteur du raccordement air externe	164 mm	164 mm	144 mm	132 mm
h : Raccordement air externe par la gauche	198 mm	202 mm	195 mm	238 mm

PERFORMANCE

Puissance de chauffage	2,4 – 8,6 kW	2,4 - 8,6 kW	2,4 – 7,7 kW	2,6 – 8,9 kW	2,4 - 8,6 kW
Classe d'efficacité énergétique	A +	A +	A +	A +	A +
Capacité de chauffage de la pièce	114 – 305 m ³	114 - 305 m ³	98 – 255 m ³	114 – 305 m ³	114 - 305 m ³
Réservoir à pellets	≈ 25 kg / 39 l	≈ 25 kg / 39 l	≈ 25 kg / 39 l	≈ 25 kg / 39 l	≈ 25 kg / 38 l
Consommation de pellets	0,6 – 2,1 kg / h	0,63 - 2,15 kg / h	0,6 – 1,9 kg / h	0,7 – 2,2 kg / h	0,6 - 2,1 kg / h
Autonomie	≈ 12 – 42 h	≈ 12 - 42 h	≈ 13 – 42 h	≈ 11 – 39 h	≈ 12 - 42 h
Rendement	> 90 %	> 90 %	> 90 %	> 90 %	> 90 %

ÉQUIPEMENT

Thermostat	0	0	0	0	0
Programmation horaire (hebdo.)	0	0	0	0	0
Raccordement à l'air externe	0	0	0	0	0
Grille autobasculante	0	0	0	-	0
WIFI	0	0	0	Z	0
Télécommande	0	0	0	0	0
Kit canalisation	-	-	-	-	Z

INFORMATIONS POUR LE RAMONEUR

Température des gaz d'échappement	208 °C	208 °C	207 °C	204 °C	208 °C
Puissance de transport minimum	12 Pa	12 Pa	12 Pa	12 Pa	12 Pa
Flux massique de gaz d'échappement	6,13 g/s	6,13 g/s	4,9 g/s	5,98 g/s	6,31 g/s

DÉTAILS COULEURS / SURFACES



Acier gris fonte

Modèles :
Ben, Clic, Clou Duo, Clou Pellet, Clou compact Pellet, Mo Duo, Percy, Polly 2.0, Polly light



Inox

Modèles :
Ben



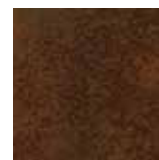
Pierre ollaire

Modèles :
Polly 2.0, Polly light



Céramique arctic white

Modèles :
Ben, Clic, Percy



Céramique iron corten

Modèles :
Ben, Clic, Percy



Céramique milky cocoa

Modèles :
Polly 2.0, Polly light



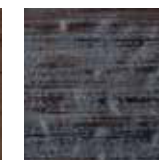
Céramique vanilla caramel

Modèles :
Polly 2.0, Polly light



Céramique hot chocolate

Modèles :
Polly 2.0, Polly light



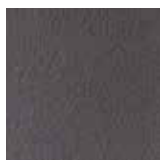
Céramique dark espresso

Modèles :
Polly 2.0, Polly light



Béton clair

Modèles :
Ben



Béton anthracite

Modèles :
Ben, Clic



Béton terre

Modèles :
Ben



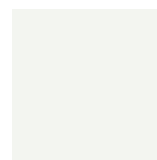
Béton blanc

Modèles :
Ben, Clic



Dark anthracite

Modèles :
Perry
Ruby
Scotty Duo



Brigh white

Modèles :
Perry
Ruby
Scotty Duo

Les poêles à pellets d'Austroflamm sont commercialisés dans le monde entier par des revendeurs spécialisés. Consultez notre page d'accueil pour de plus amples informations.

www.austroflamm.com

Sous réserve de modifications techniques et visuelles, d'erreurs d'impression et de composition.



AUSTROFLAMM

www.austroflamm.com

AUSTROFLAMM GmbH

Austroflamm-Platz 1, A-4631 Krenglbach

T: +43 7249 46443-0, info@austroflamm.com